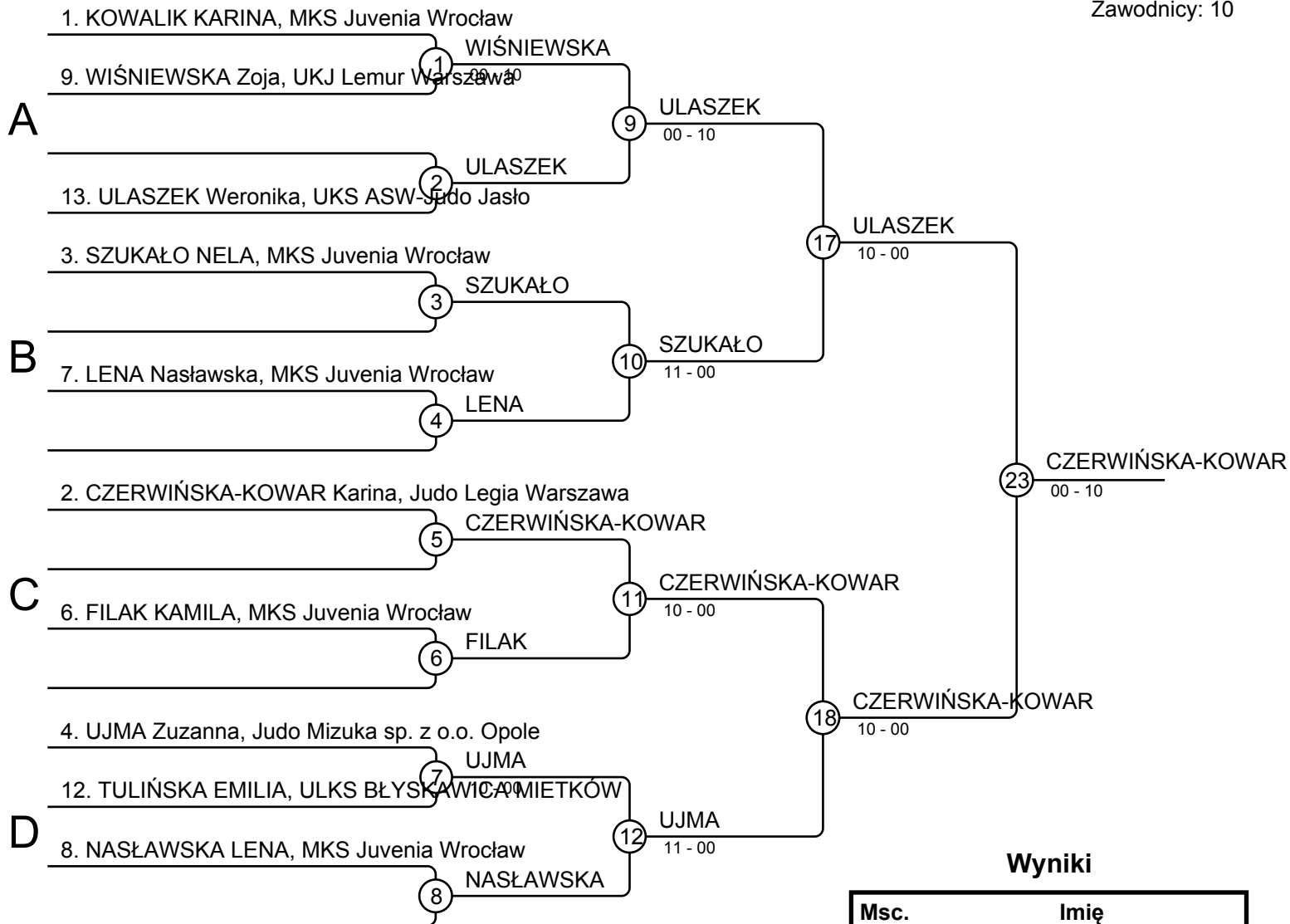


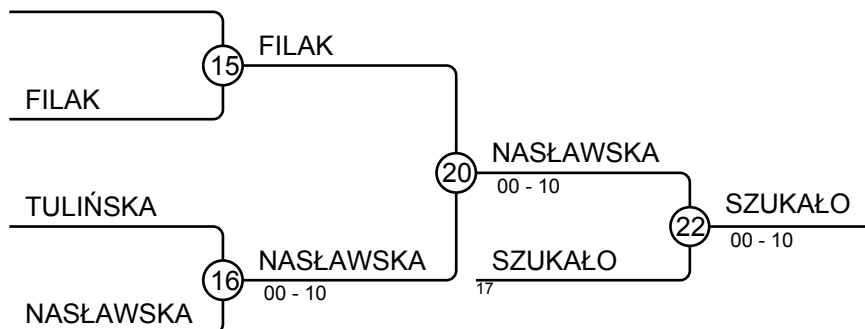
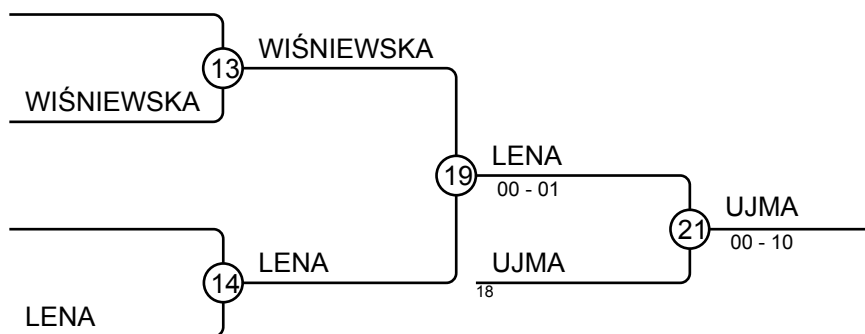
IJL-WROCLAW 22.09.2018 KĄTY WROCLAWSKIE FU11-25

Zawodnicy: 10



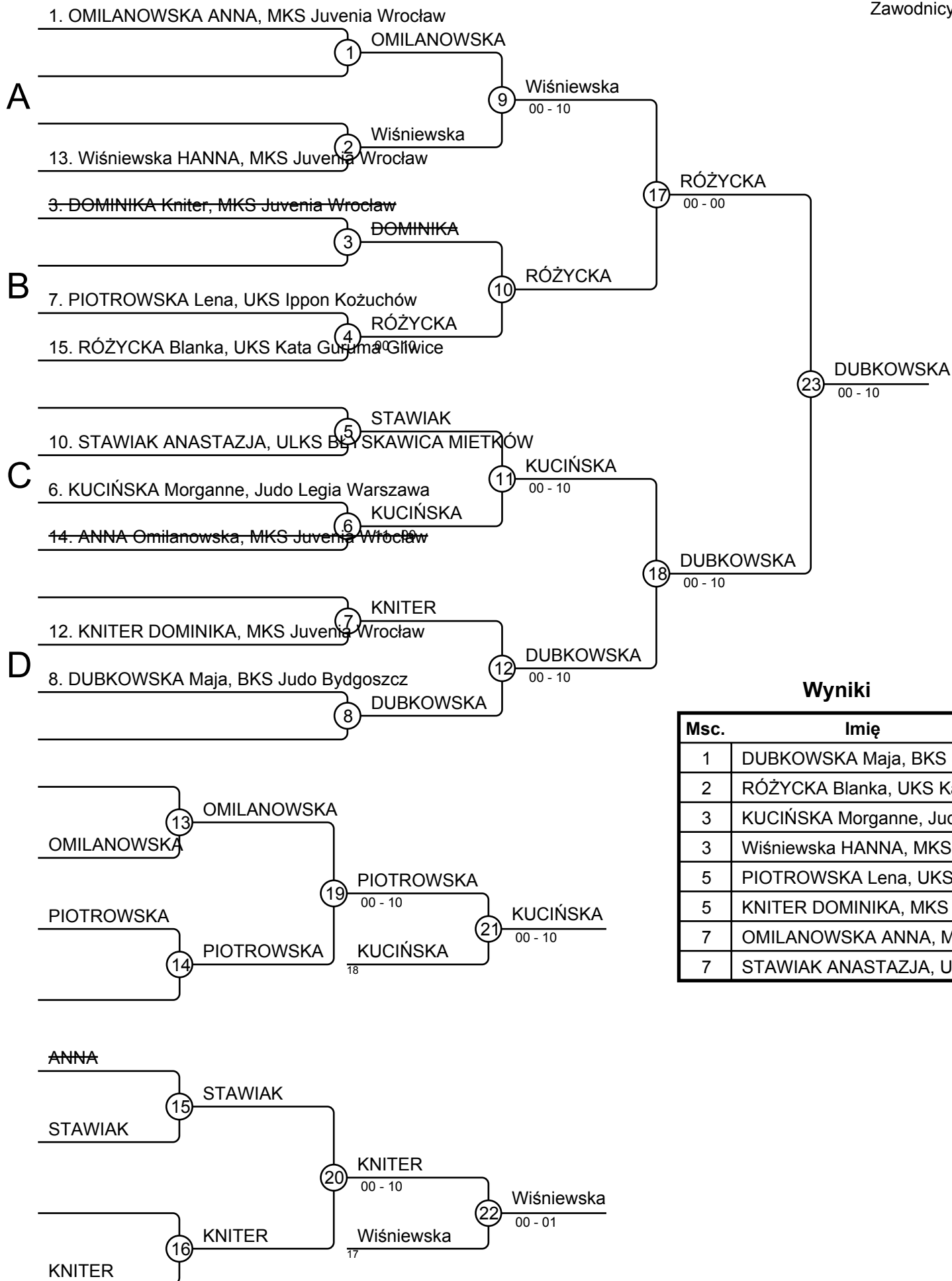
Wyniki

Msc.	Imię
1	CZERWIŃSKA-KOWAR Karina, Judo Legia Warszawa
2	ULASZEK Weronika, UKS ASW-Judo Jasło
3	UJMA Zuzanna, Judo Mizuka sp. z o.o. Opole
3	SZUKAŁO NELA, MKS Juvenia Wrocław
5	LENA Nasławska, MKS Juvenia Wrocław
5	NASŁAWSKA LENA, MKS Juvenia Wrocław
7	WIŚNIEWSKA Zoja, UKJ Lemur Warszawa
7	FILAK KAMILA, MKS Juvenia Wrocław



IJL-WROCLAW 22.09.2018 KĄTY WROCLAWSKIE FU11-28

Zawodnicy: 10



Wyniki

Msc.	Imię
1	DUBKOWSKA Maja, BKS Judo Bydgoszcz
2	RÓŻYCKA Blanka, UKS Kata Gurmę Gliwice
3	KUCIŃSKA Morganne, Judo Legia Warszawa
3	WIŚNIEWSKA HANNA, MKS Juvenia Wrocław
5	PIOTROWSKA Lena, UKS Ippon Kozuchów
5	KNITER DOMINIKA, MKS Juvenia Wrocław
7	OMILANOWSKA ANNA, MKS Juvenia Wrocław
7	STAWIAK ANASTAZJA, ULKS BŁYSKAWICA MIETKÓW

IJL-WROCŁAW 22.09.2018 KĄTY WROCŁAWSKIE FU11-31

Zawodnicy A

Zawodnicy: 8

Nr	Imię	Klub	1	2	3	4	Wygrane	Pkt.	Msc.
1	WIŚNIEWSKA HANNA	MKS Juvenia Wrocław		0			1	0	3
2	WARZECHA Maja	Judo Mizuka sp. z o.o. Opole					0	0	4
3	TWAROWSKA Barbara	Judo Legia Warszawa	10	10		10	3	30	1
4	SIMON Marta	UKS Ippon Tychy	0	10			2	10	2

Walki A

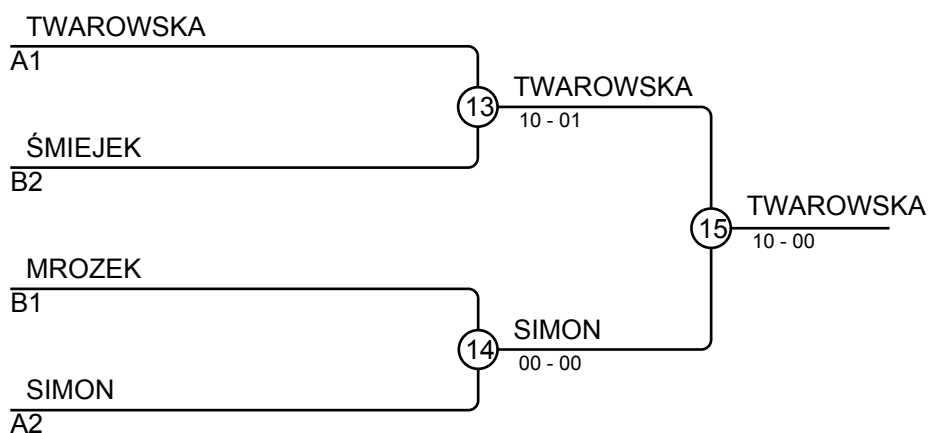
Walka	Biały	Niebieski	Wynik	Czas
1	WIŚNIEWSKA HANNA	1 2 WARZECHA Maja	0-0	3:00
3	TWAROWSKA Barbara	3 4 SIMON Marta	10-00	0:58
5	WIŚNIEWSKA HANNA	1 3 TWAROWSKA Barbara	00-10	0:18
7	WARZECHA Maja	2 4 SIMON Marta	00-10	0:21
9	WIŚNIEWSKA HANNA	1 4 SIMON Marta	0-0	2:00
11	WARZECHA Maja	2 3 TWAROWSKA Barbara	00-10	0:12

Zawodnicy B

Nr	Imię	Klub	5	6	7	8	Wygrane	Pkt.	Msc.
5	ŚMIEJEK Maria	UKS Kata Guruma Gliwice		10		10	2	20	2
6	WALAS Gabriela	UKS Olimp Nowa Sól				10	1	10	3
7	MROZEK Vanessa	WSS Winner Wrocław	10	10		10	3	30	1
8	ZUZA Ziobrowska	MKS Juvenia Wrocław					0	0	4

Walki B

Walka	Biały	Niebieski	Wynik	Czas
2	ŚMIEJEK Maria	5 6 WALAS Gabriela	10-00	0:15
4	MROZEK Vanessa	7 8 ZUZA Ziobrowska	10-00	0:17
6	ŚMIEJEK Maria	5 7 MROZEK Vanessa	00-10	0:21
8	WALAS Gabriela	6 8 ZUZA Ziobrowska	10-00	0:11
10	ŚMIEJEK Maria	5 8 ZUZA Ziobrowska	10-00	0:37
12	WALAS Gabriela	6 7 MROZEK Vanessa	00-10	0:18



Wyniki

Msc.	Imię
1	TWAROWSKA Barbara, Judo Legia Warszawa
2	SIMON Marta, UKS Ippon Tychy
3	ŚMIEJEK Maria, UKS Kata Guruma Gliwice
3	MROZEK Vanessa, WSS Winner Wrocław

IJL-WROCŁAW 22.09.2018 KĄTY WROCŁAWSKIE FU11-34**Zawodnicy**

Zawodnicy: 4

Nr	Imię	Klub	1	2	3	4	Wygrane	Pkt.	Msc.
1	KUBACKA Anna	Stowarzyszenie TATAMI Strzegom					0	0	4
2	KUBICKA Katia	Stowarzyszenie TATAMI Strzegom					1	10	3
3	WAŁĘGA Magdalena	UKS Skorpion Judo Krosno	10	10		10	3	30	1
4	WÓJCIKOWSKA Karolina	WroX Gym Wrocław	10	10			2	20	2

Walki

Walka	Biały	Niebieski	Wynik	Czas
1	KUBACKA Anna	1 2 KUBICKA Katia	00-10	0:19
2	WAŁĘGA Magdalena	3 4 WÓJCIKOWSKA Karolina	10-00	0:07
3	KUBACKA Anna	1 3 WAŁĘGA Magdalena	00-10	0:07
4	KUBICKA Katia	2 4 WÓJCIKOWSKA Karolina	00-10	0:10
5	KUBACKA Anna	1 4 WÓJCIKOWSKA Karolina	00-10	0:27
6	KUBICKA Katia	2 3 WAŁĘGA Magdalena	00-10	0:17

Wyniki

Msc.	Imię
1	WAŁĘGA Magdalena, UKS Skorpion Judo Krosno
2	WÓJCIKOWSKA Karolina, WroX Gym Wrocław
3	KUBICKA Katia, Stowarzyszenie TATAMI Strzegom
4	KUBACKA Anna, Stowarzyszenie TATAMI Strzegom

IJL-WROCŁAW 22.09.2018 KĄTY WROCŁAWSKIE FU11-37

Zawodnicy A

Zawodnicy: 8

Nr	Imię	Klub	1	2	3	4	Wygrane	Pkt.	Msc.
1	KOZEK Lena	UKS ASW-Judo Jasło		10			1	10	3
2	SZYSZKA Dominika	MKS Juvenia Wrocław					0	0	4
3	TATUSZ Patrycja	UKS Kata Guruma Gliwice	10	10			2	20	2
4	MIŚ DOMINIKA	MOSIR BOCHNIA	10	1	1		3	12	1

Walki A

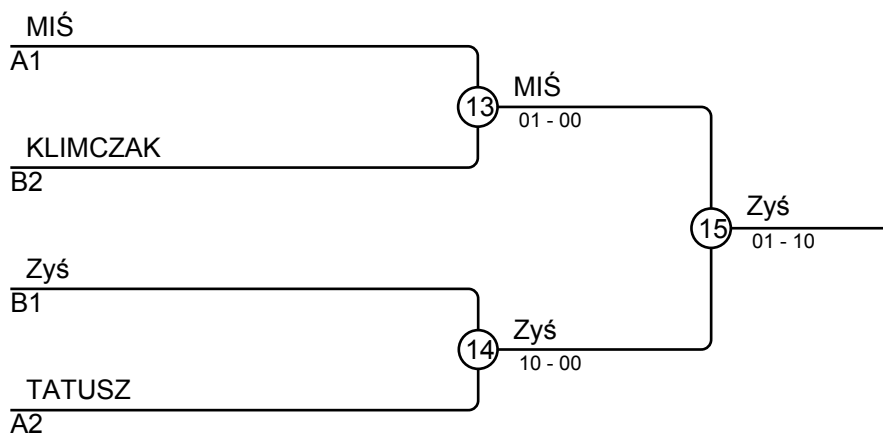
Walka	Biały	Niebieski	Wynik	Czas
1	KOZEK Lena	1 2 SZYSZKA Dominika	10-00	1:25
3	TATUSZ Patrycja	3 4 MIŚ DOMINIKA	00-01	2:00
5	KOZEK Lena	1 3 TATUSZ Patrycja	00-10	0:50
7	SZYSZKA Dominika	2 4 MIŚ DOMINIKA	00-01	2:00
9	KOZEK Lena	1 4 MIŚ DOMINIKA	00-10	0:10
11	SZYSZKA Dominika	2 3 TATUSZ Patrycja	00-10	3:00

Zawodnicy B

Nr	Imię	Klub	5	6	7	8	Wygrane	Pkt.	Msc.
5	KLIMCZAK Eliza	MKS Juvenia Wrocław		10	1		2	11	2
6	DZIK Jagoda	UKS ASW-Judo Jasło					0	0	4
7	SWĘD Lena	Judo Legia Warszawa		10			1	10	3
8	Zyś ROKSANA	UKS Judo Wolbrom	10	10	10		3	30	1

Walki B

Walka	Biały	Niebieski	Wynik	Czas
2	KLIMCZAK Eliza	5 6 DZIK Jagoda	10-00	1:25
4	SWĘD Lena	7 8 Zyś ROKSANA	00-10	0:26
6	KLIMCZAK Eliza	5 7 SWĘD Lena	01-00	1:58
8	DZIK Jagoda	6 8 Zyś ROKSANA	00-10	0:25
10	KLIMCZAK Eliza	5 8 Zyś ROKSANA	00-10	0:21
12	DZIK Jagoda	6 7 SWĘD Lena	01-10	2:00



Wyniki

Msc.	Imię
1	Zyś ROKSANA, UKS Judo Wolbrom
2	MIŚ DOMINIKA, MOSIR BOCHNIA
3	KLIMCZAK Eliza, MKS Juvenia Wrocław
3	TATUSZ Patrycja, UKS Kata Guruma Gliwice

IJL-WROCŁAW 22.09.2018 KĄTY WROCŁAWSKIE FU11-41**Zawodnicy**

Zawodnicy: 3

Nr	Imię	Klub	1	2	3	Wygrane	Pkt.	Msc.
1	WAŁĘSA Wiktoria	UKJ Lemur Warszawa		10	1	2	11	1
2	JAGUŚ ANNA	MKS Juvenia Wrocław			1	1	1	2
3	MOKRY Sandra	UKS Ippon Tychy				0	0	3

Walki

Walka	Biały	Niebieski	Wynik	Czas
1	WAŁĘSA Wiktoria	JAGUŚ ANNA	10-00	3:00
2	WAŁĘSA Wiktoria	MOKRY Sandra	01-00	2:00
3	JAGUŚ ANNA	MOKRY Sandra	01-00	1:54

Wyniki

Msc.	Imię
1	WAŁĘSA Wiktoria, UKJ Lemur Warszawa
2	JAGUŚ ANNA, MKS Juvenia Wrocław
3	MOKRY Sandra, UKS Ippon Tychy

IJL-WROCŁAW 22.09.2018 KĄTY WROCŁAWSKIE FU11-46

Zawodnicy

Zawodnicy: 5

Nr	Imię	Klub	1	2	3	4	5	Wygrane	Pkt.	Msc.
1	STOLARCZYK Antonina	WKS Śląsk Wrocław		1				1	1	4
2	JAROSIŃSKA Nikola	UKS Ippon Tychy						0	0	5
3	WTULICH-PARGULSKA Tosia	UKJ Lemur Warszawa	10	1				2	11	3
4	GOŁĘBIEWSKA Olga	Judo Legia Warszawa	10	10	10		1	4	31	1
5	PIŁAT Zofia	Judo Legia Warszawa	0	10	10			3	20	2

Walki

Walka	Biały	Niebieski	Wynik	Czas
1	GOŁĘBIEWSKA Olga	PIŁAT Zofia	01-00	0:27
2	STOLARCZYK Antonina	JAROSIŃSKA Nikola	01-00	2:00
3	WTULICH-PARGULSKA Tosia	GOŁĘBIEWSKA Olga	00-10	0:18
4	STOLARCZYK Antonina	PIŁAT Zofia	0-0	3:00
5	JAROSIŃSKA Nikola	WTULICH-PARGULSKA Tosia	00-01	2:00
6	STOLARCZYK Antonina	GOŁĘBIEWSKA Olga	00-10	0:18
7	WTULICH-PARGULSKA Tosia	PIŁAT Zofia	01-10	2:00
8	JAROSIŃSKA Nikola	GOŁĘBIEWSKA Olga	00-10	0:45
9	STOLARCZYK Antonina	WTULICH-PARGULSKA Tosia	00-10	0:36
10	JAROSIŃSKA Nikola	PIŁAT Zofia	00-10	0:35

Wyniki

Msc.	Imię
1	GOŁĘBIEWSKA Olga, Judo Legia Warszawa
2	PIŁAT Zofia, Judo Legia Warszawa
3	WTULICH-PARGULSKA Tosia, UKJ Lemur Warszawa
4	STOLARCZYK Antonina, WKS Śląsk Wrocław
5	JAROSIŃSKA Nikola, UKS Ippon Tychy

IJL-WROCLAW 22.09.2018 KATY WROCLAWSKIE FU11+46

Zawodnicy

Zawodnicy: 3

Nr	Imię	Klub	1 2 3			Wygrane. Msc.		
			1	2	3	1	2	3
1	BEREZOWSKA Mercedes	Stowarzyszenie TATAMI	Strzegom			0	0	3
2	PNIAK Zuzanna	KS Budowlani Sosnowiec	1			1	1	2
3	Krasiński MAJA	MKS Juvenia Wrocław	10	10		2	20	1

Walki

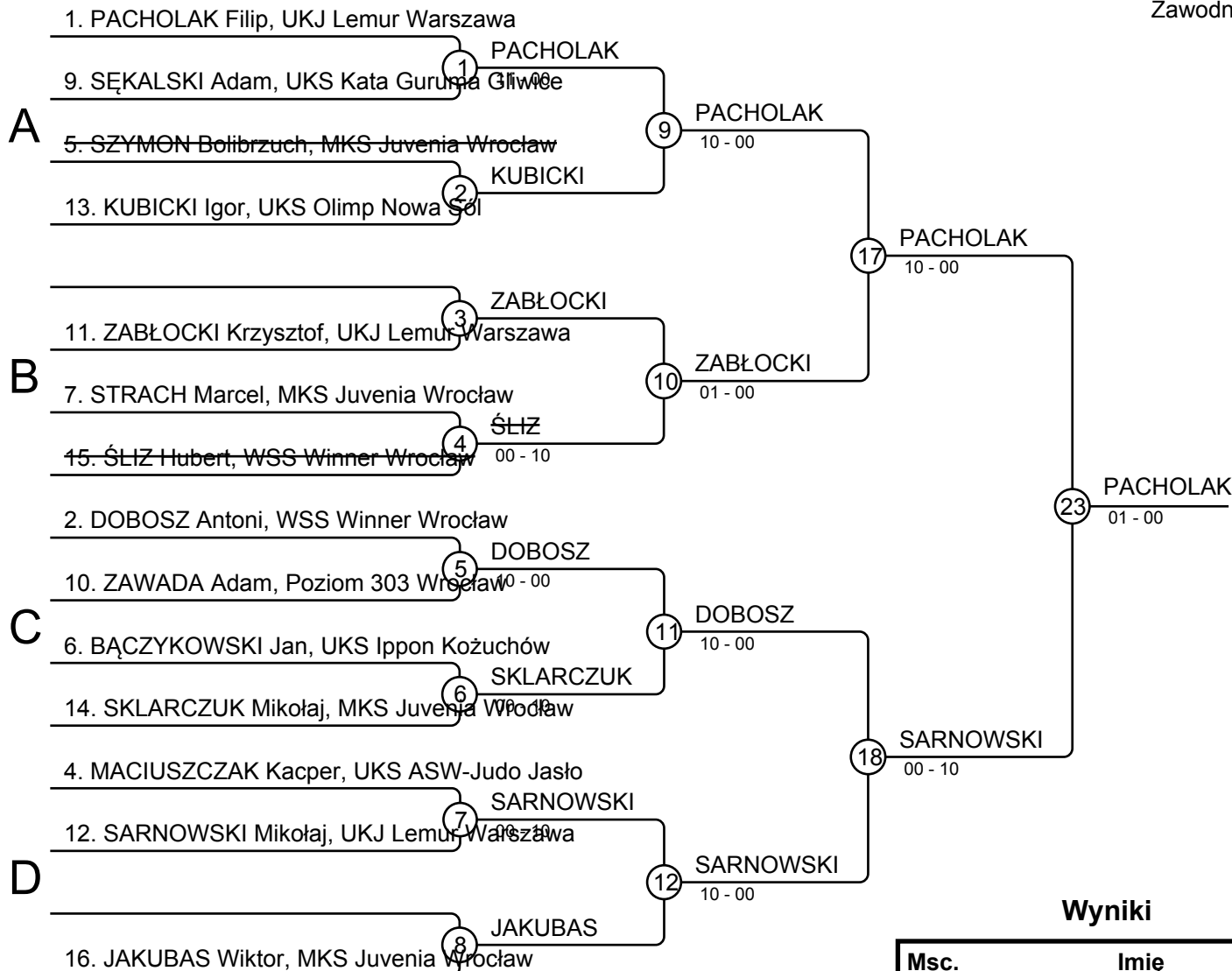
Walka	Biały		Niebieski		Wynik	Czas
1	BEREZOWSKA Mercedes	1	2	PNIAK Zuzanna	00-01	0:00
2	BEREZOWSKA Mercedes	1	3	Krasiński MAJA	00-10	1:24
3	PNIAK Zuzanna	2	3	Krasiński MAJA	00-10	0:31

Wyniki

Msc.	Imię
1	Krasiński MAJA, MKS Juvenia Wrocław
2	PNIAK Zuzanna, KS Budowlani Sosnowiec
3	BEREZOWSKA Mercedes, Stowarzyszenie TATAMI Strzegom

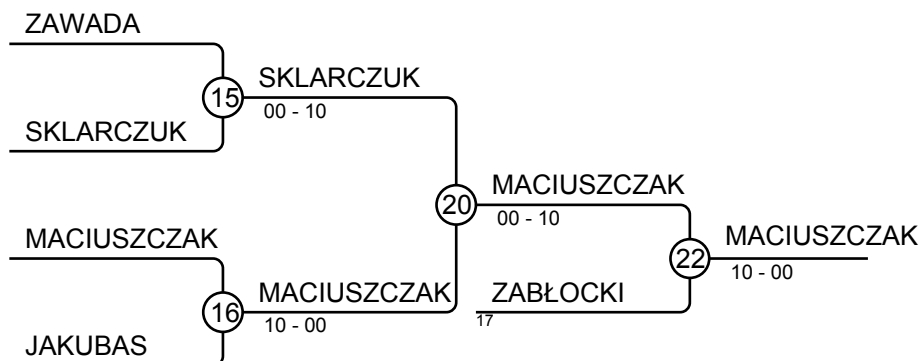
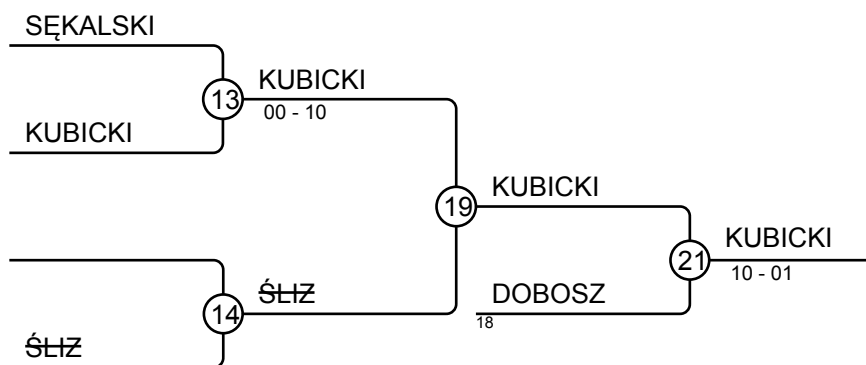
IJL-WROCLAW 22.09.2018 KĄTY WROCLAWSKIE MU11-25

Zawodnicy: 14



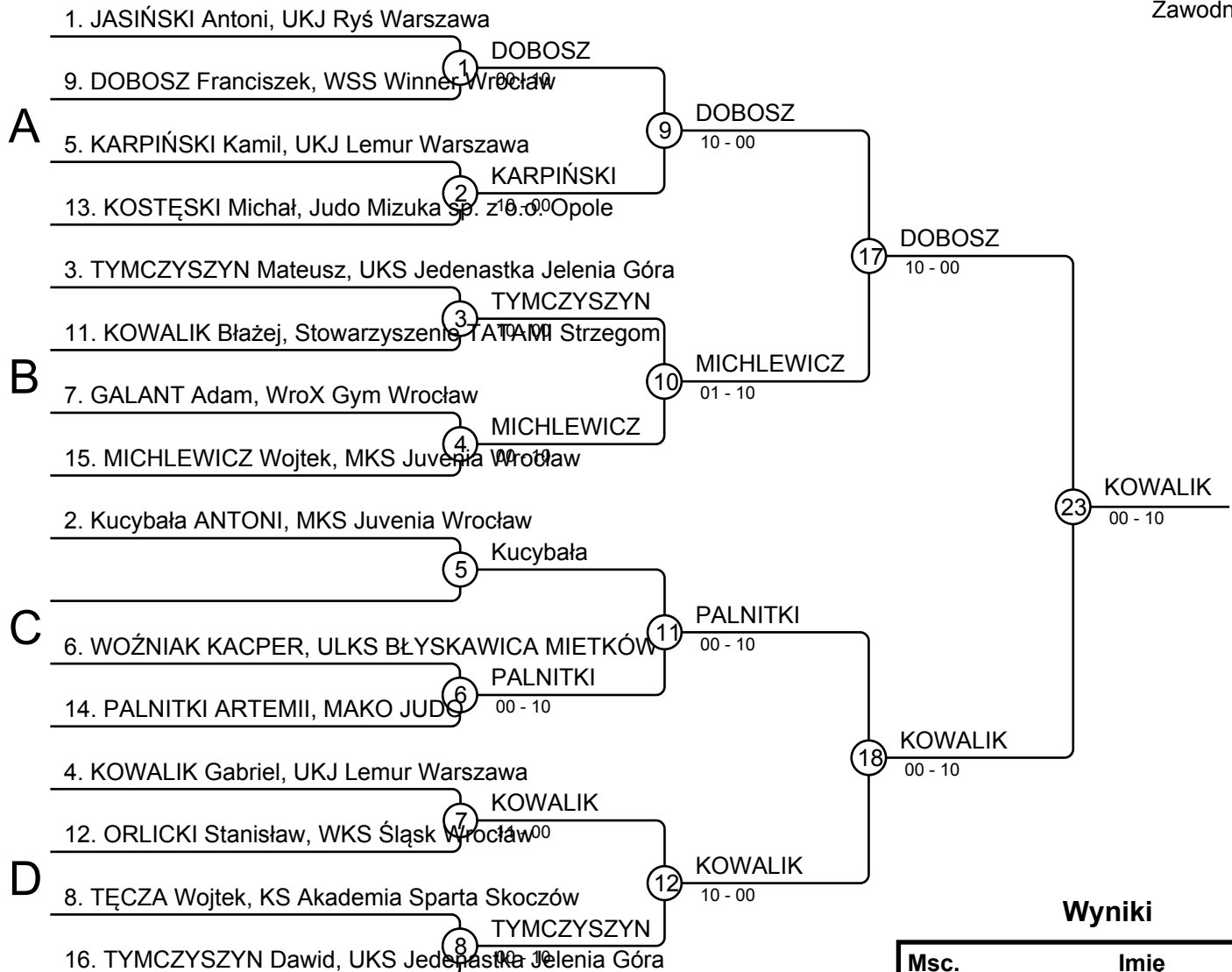
Wyniki

Msc.	Imię
1	PACHOLAK Filip, UKJ Lemur Warszawa
2	SARNOWSKI Mikolaj, UKJ Lemur Warszawa
3	KUBICKI Igor, UKS Olimp Nowa Sól
3	MACIUSZCZAK Kacper, UKS ASW-Judo Jaslo
5	DOBOSZ Antoni, WSS Winner Wroclaw
5	ZABLOCKI Krzysztof, UKJ Lemur Warszawa
7	
7	SKLARCZUK Mikolaj, MKS Juvenia Wroclaw



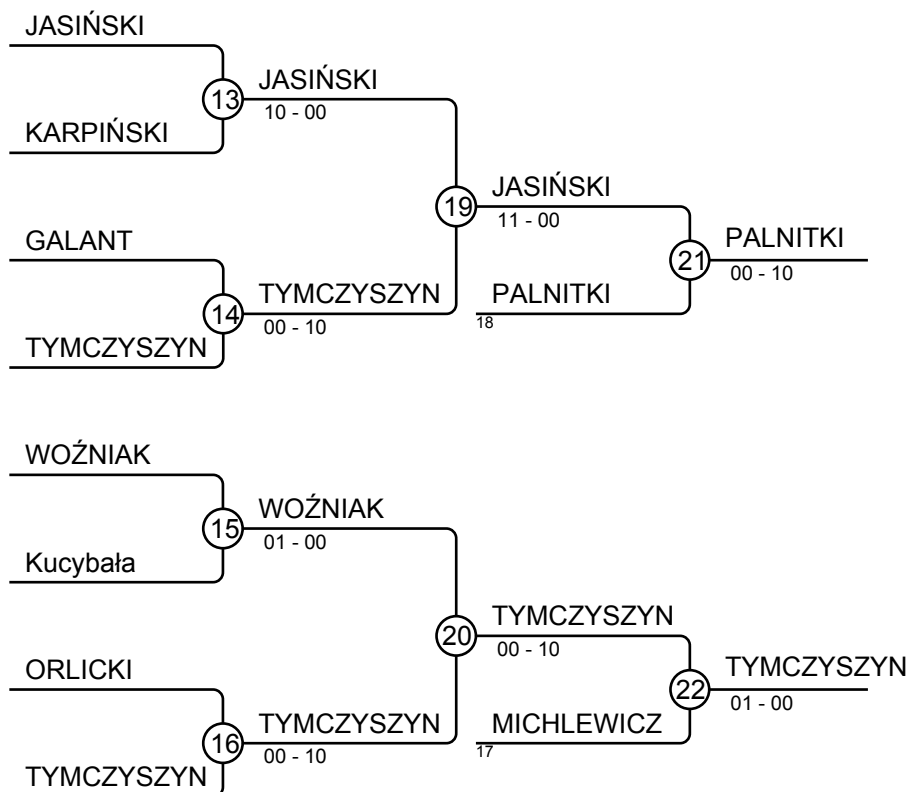
IJL-WROCLAW 22.09.2018 KĄTY WROCLAWSKIE MU11-27

Zawodnicy: 15



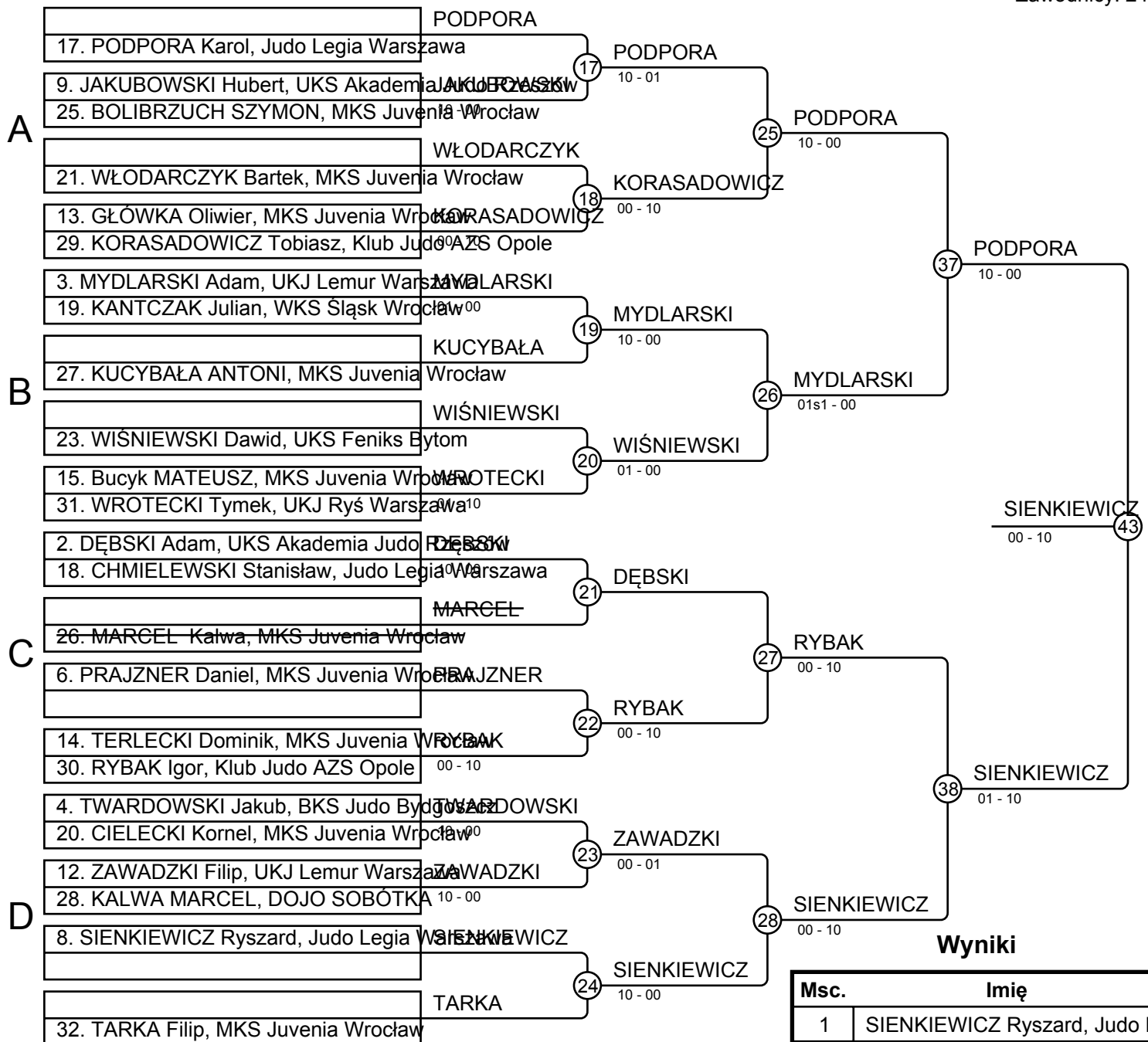
Wyniki

Msc.	Imię
1	KOWALIK Gabriel, UKJ Lemur Warszawa
2	DOBOSZ Franciszek, WSS Winner Wrocław
3	PALNITKI ARTEMII, MAKO JUDO
3	TYMCZYSZYN Dawid, UKS Jedenastka Jelenia Góra
5	JASIŃSKI Antoni, UKJ Ryś Warszawa
5	MICHLEWICZ Wojtek, MKS Juvenia Wrocław
7	TYMCZYSZYN Mateusz, UKS Jedenastka Jelenia Góra
7	WOŹNIAK KACPER, ULKS BŁYSKAWICA MIETKÓW



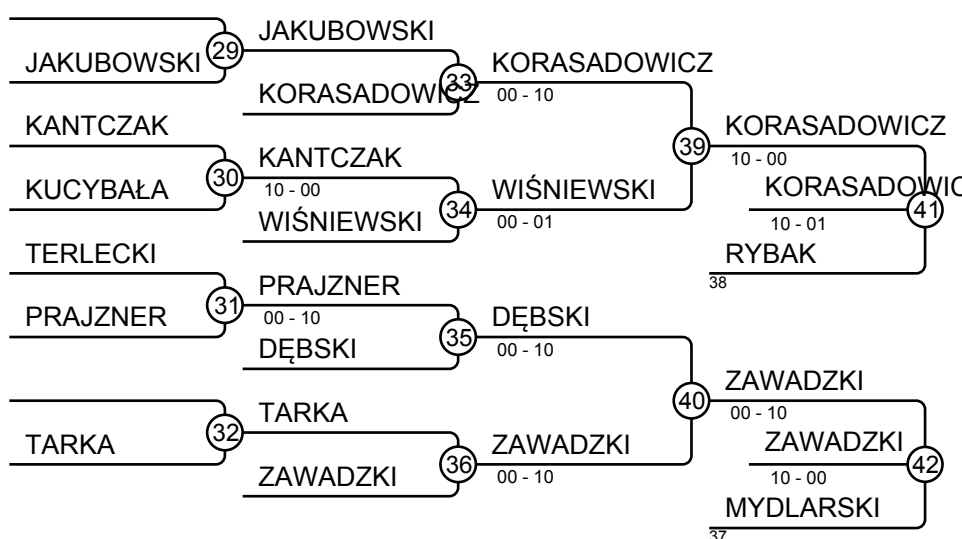
IJL-WROCLAW 22.09.2018 KĄTY WROCLAWSKIE MU11-30

Zawodnicy: 24



Wyniki

Msc.	Imię
1	SIENKIEWICZ Ryszard, Judo Legia Warszawa
2	PODPORA Karol, Judo Legia Warszawa
3	KORASADOWICZ Tobiasz, Klub Judo AZS Opole
3	ZAWADZKI Filip, UKJ Lemur Warszawa
5	RYBAK Igor, Klub Judo AZS Opole
5	MYDLARSKI Adam, UKJ Lemur Warszawa
7	WIŚNIEWSKI Dawid, UKS Feniks Bytom
7	DĘBSKI Adam, UKS Akademia Judo Warszawa



IJL-WROCLAW 22.09.2018 KĄTY WROCLAWSKIE MU11-33

Zawodnicy: 22

A

1. KAPUŚNIAK Kacper, Klub Judo AZS Opole	KAPUŚNIAK
17. SEDA Filip, UKS Olimp Nowa Sól	10 - 00
9. SZYMAŃSKI MUKOŁAJ, MKS Juwenia Wrocław	SZYMAŃSKI
5. DOMACHOWSKI Ernest, UKS Feniks Bydgosz	00 - 10
21. TABISZ Błażej, WKS Śląsk Wrocław	TABISZ
29. PROTSENKO Paweł, UKS Jednostka Jelenia Góra	PROTSENKO

3. FRYSKA Olek, UKJ Lemur Warszawa	FRYSKA
11. Tarnowski OSKAR, MKS Juwenia Wrocław	Tarnowski

B

23. MICHALSKI-STĘPKOWSKI Bruno, Judo Legia Warszawa	MICHALSKI-STĘPKOWSKI
15. STEFAN Szymon, Judo Mizuka sp. z o.o. Opole	PIMPICKI
31. PIMPICKI Ignacy, UKJ Ryś Warszawa	00 - 10
2. FISTEK SZYMON, MKS Juwenia Wrocław	FISTEK

C

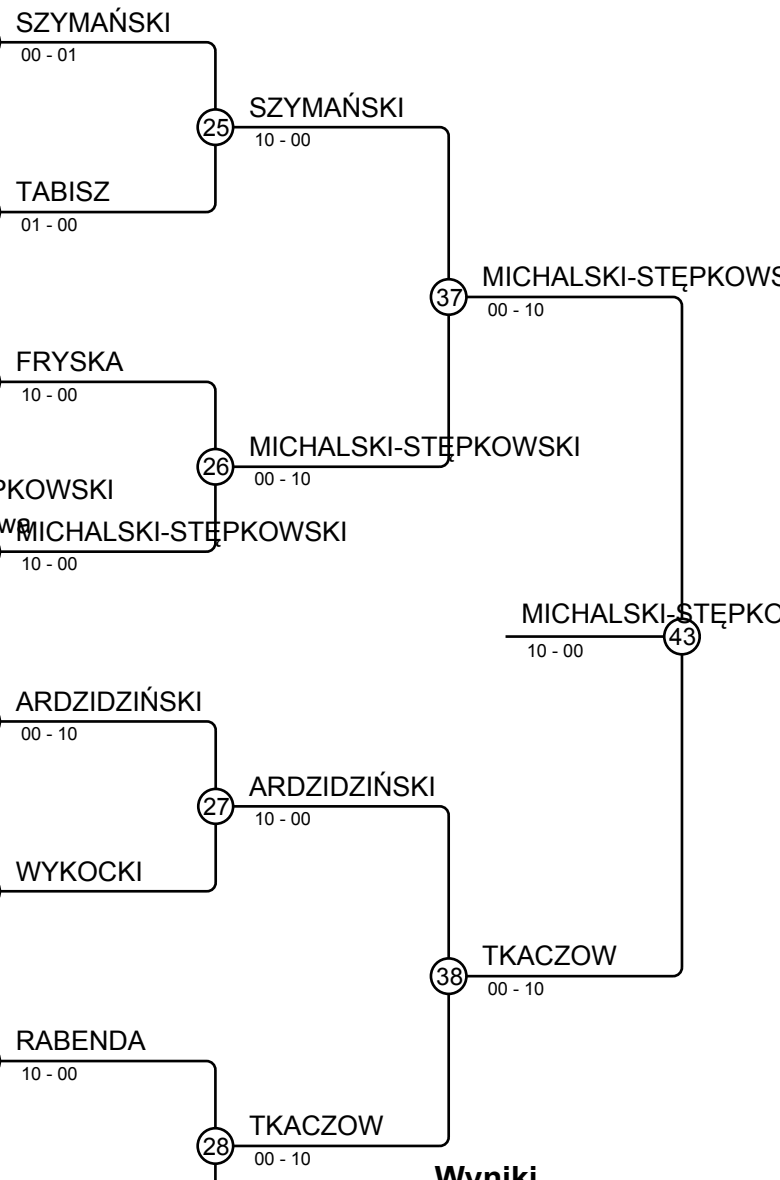
10. ARDZIDZIŃSKI Łukasz, UKJ Lemur Warszawa	ARDZIDZIŃSKI
22. MIKOŁAJ Szymański, MKS Juwenia Wrocław	MIKOŁAJ
14. SZUMKO Łukasz, WKS Śląsk Wrocław	WYKOCKI
30. WYKOCKI Nikodem, UKS Olimp Nowa Sól	00 - 10
4. RABENDA Krystian, UKS Jednostka Jelenia Góra	RABENDA

D

12. STASZELIS TYMON, MAKO JUDO Wrocław	STASZELIS
28. DUDZIEC Kondrat, MKS Juwenia Wrocław	00 - 10
8. ZIĘBA Oliver, Judo Mizuka sp. z o.o. Opole	ZIĘBA
16. WIĘCKOWSKI Julian, UKJ Ryś Warszawa	TKACZOW
32. TKACZOW Cyryl, Judo Legia Warszawa	00 - 10

17. SEDA Filip, UKS Olimp Nowa Sól	10 - 00
9. SZYMAŃSKI MUKOŁAJ, MKS Juwenia Wrocław	SZYMAŃSKI
5. DOMACHOWSKI Ernest, UKS Feniks Bydgosz	00 - 10
21. TABISZ Błażej, WKS Śląsk Wrocław	TABISZ
29. PROTSENKO Paweł, UKS Jednostka Jelenia Góra	PROTSENKO
3. FRYSKA Olek, UKJ Lemur Warszawa	FRYSKA
11. Tarnowski OSKAR, MKS Juwenia Wrocław	Tarnowski
23. MICHALSKI-STĘPKOWSKI Bruno, Judo Legia Warszawa	MICHALSKI-STĘPKOWSKI
15. STEFAN Szymon, Judo Mizuka sp. z o.o. Opole	PIMPICKI
31. PIMPICKI Ignacy, UKJ Ryś Warszawa	00 - 10
2. FISTEK SZYMON, MKS Juwenia Wrocław	FISTEK
10. ARDZIDZIŃSKI Łukasz, UKJ Lemur Warszawa	ARDZIDZIŃSKI
22. MIKOŁAJ Szymański, MKS Juwenia Wrocław	MIKOŁAJ
14. SZUMKO Łukasz, WKS Śląsk Wrocław	WYKOCKI
30. WYKOCKI Nikodem, UKS Olimp Nowa Sól	00 - 10
4. RABENDA Krystian, UKS Jednostka Jelenia Góra	RABENDA
12. STASZELIS TYMON, MAKO JUDO Wrocław	STASZELIS
28. DUDZIEC Kondrat, MKS Juwenia Wrocław	00 - 10
8. ZIĘBA Oliver, Judo Mizuka sp. z o.o. Opole	ZIĘBA
16. WIĘCKOWSKI Julian, UKJ Ryś Warszawa	TKACZOW
32. TKACZOW Cyryl, Judo Legia Warszawa	00 - 10

KAPUŚNIAK	29	KAPUŚNIAK
TABISZ	33	10 - 00
PIMPICKI	30	PIMPICKI
FRYSKA	34	10 - 00
Fistek	31	WYKOCKI
WYKOCKI	35	00 - 10
WIĘCKOWSKI	32	ZIĘBA
ZIĘBA	32	01 - 10
RABENDA	36	10 - 00
		ZIĘBA
		10 - 00
		SZYMAŃSKI

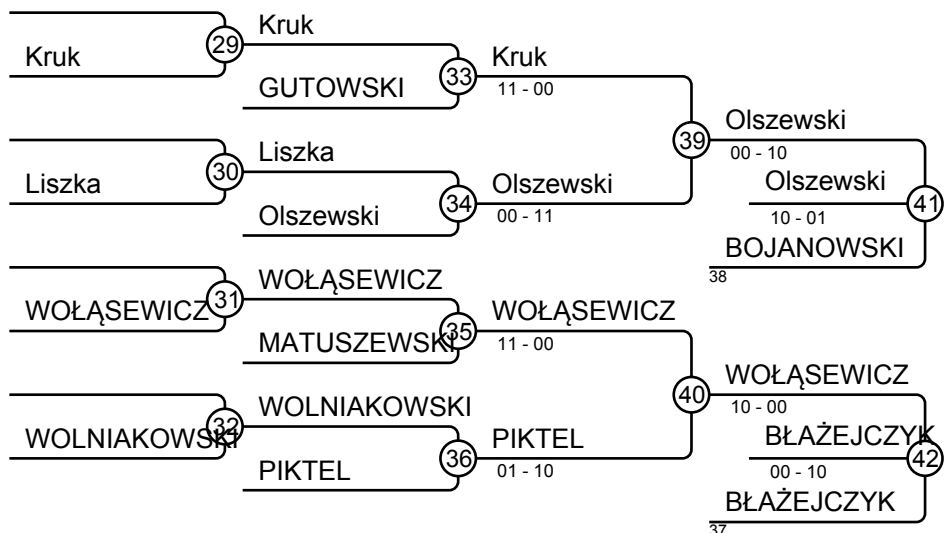
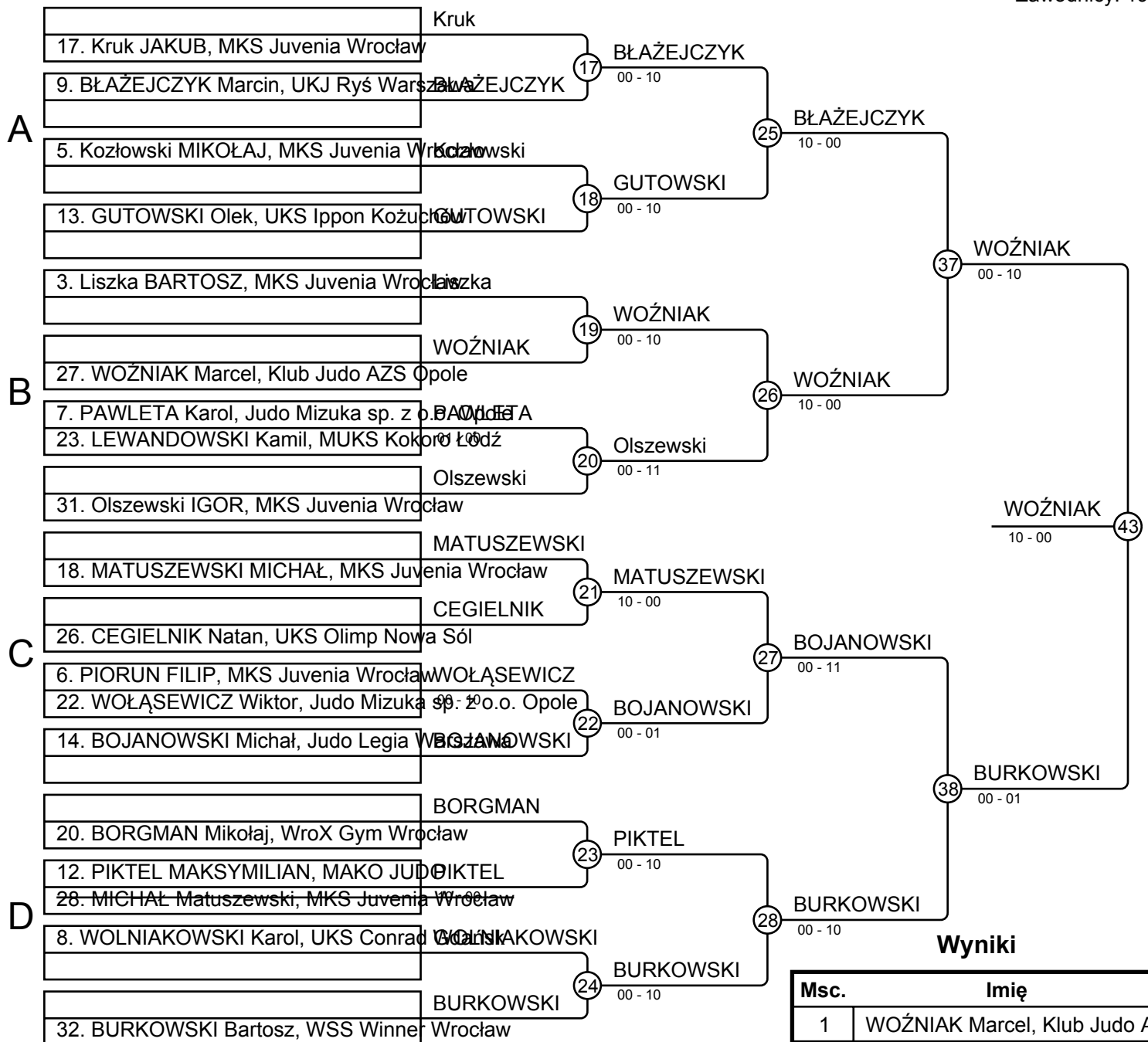


Wyniki

Msc.	Imię
1	MICHALSKI-STĘPKOWSKI Bruno, Judo Legia Warszawa
2	TKACZOW Cyryl, Judo Legia Warszawa
3	PIMPICKI Ignacy, UKJ Ryś Warszawa
3	ZIĘBA Oliver, Judo Mizuka sp. z o.o. Opole
5	ARDZIDZIŃSKI Łukasz, UKJ Lemur Warszawa
5	SZYMAŃSKI MUKOŁAJ, MKS Juwenia Wrocław
7	KAPUŚNIAK Kacper, Klub Judo AZS Opole
7	WYKOCKI Nikodem, UKS Olimp Nowa Sól

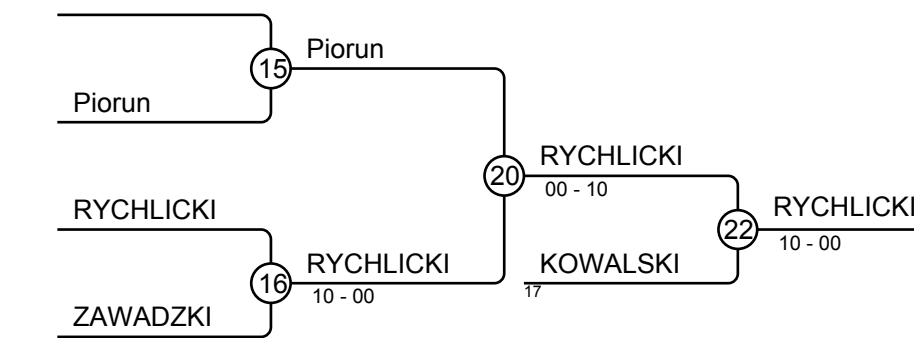
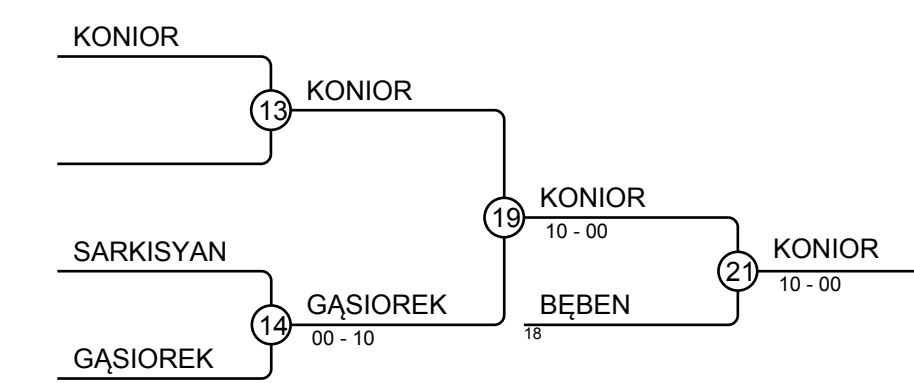
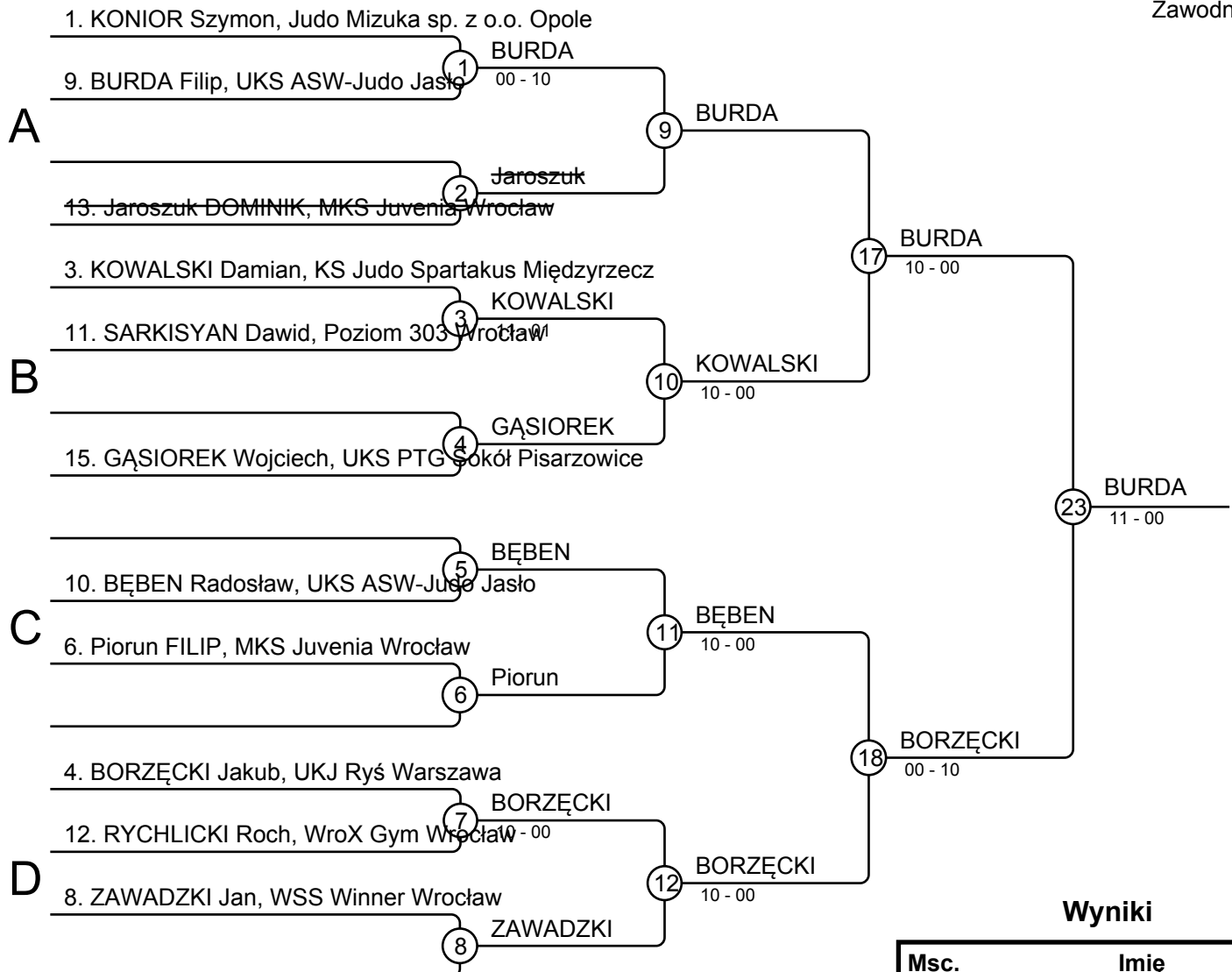
IJL-WROCLAW 22.09.2018 KĄTY WROCLAWSKIE MU11-36

Zawodnicy: 19



IJL-WROCLAW 22.09.2018 KĄTY WROCLAWSKIE MU11-39

Zawodnicy: 11

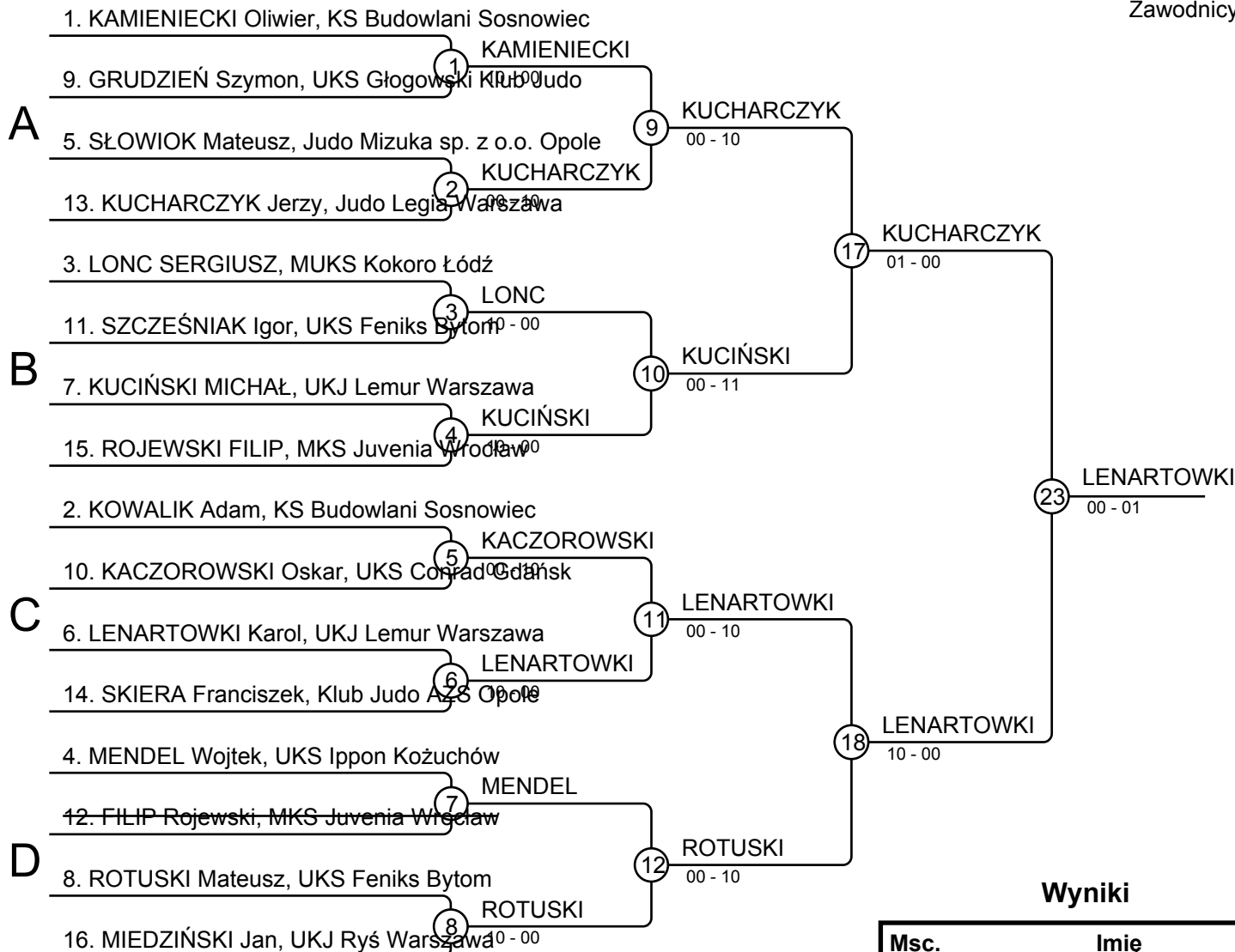


Wyniki

Msc.	Imię
1	BURDA Filip, UKS ASW-Judo Jasło
2	BORZĘCKI Jakub, UKJ Ryś Warszawa
3	KONIOR Szymon, Judo Mizuka sp. z o.o. Opole
3	RYCHLICKI Roch, WroX Gym Wrocław
5	BĘBEN Radosław, UKS ASW-Judo Jasło
5	KOWALSKI Damian, KS Judo Spartakus Międzyrzecz
7	GAŚIOREK Wojciech, UKS PTG Sokół Pisarzowice
7	Piorun FILIP, MKS Juvenia Wrocław

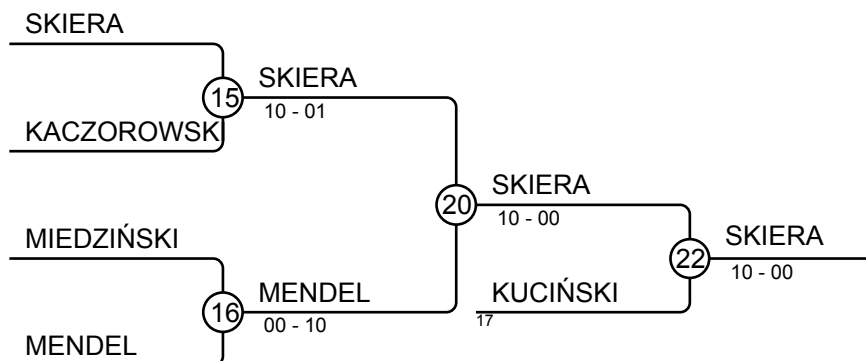
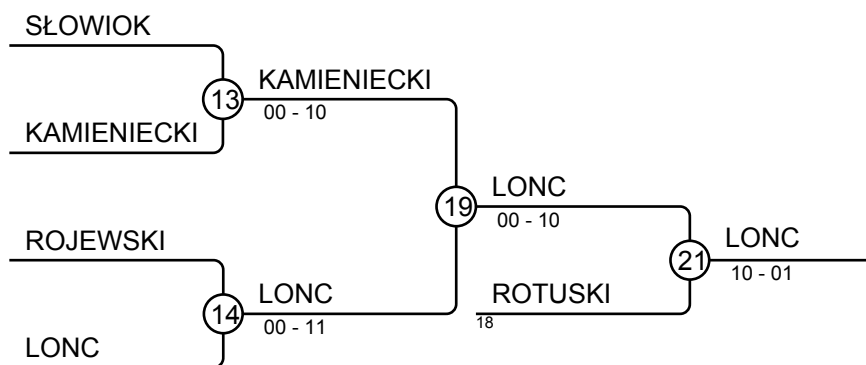
IJL-WROCLAW 22.09.2018 KĄTY WROCLAWSKIE MU11-42

Zawodnicy: 16



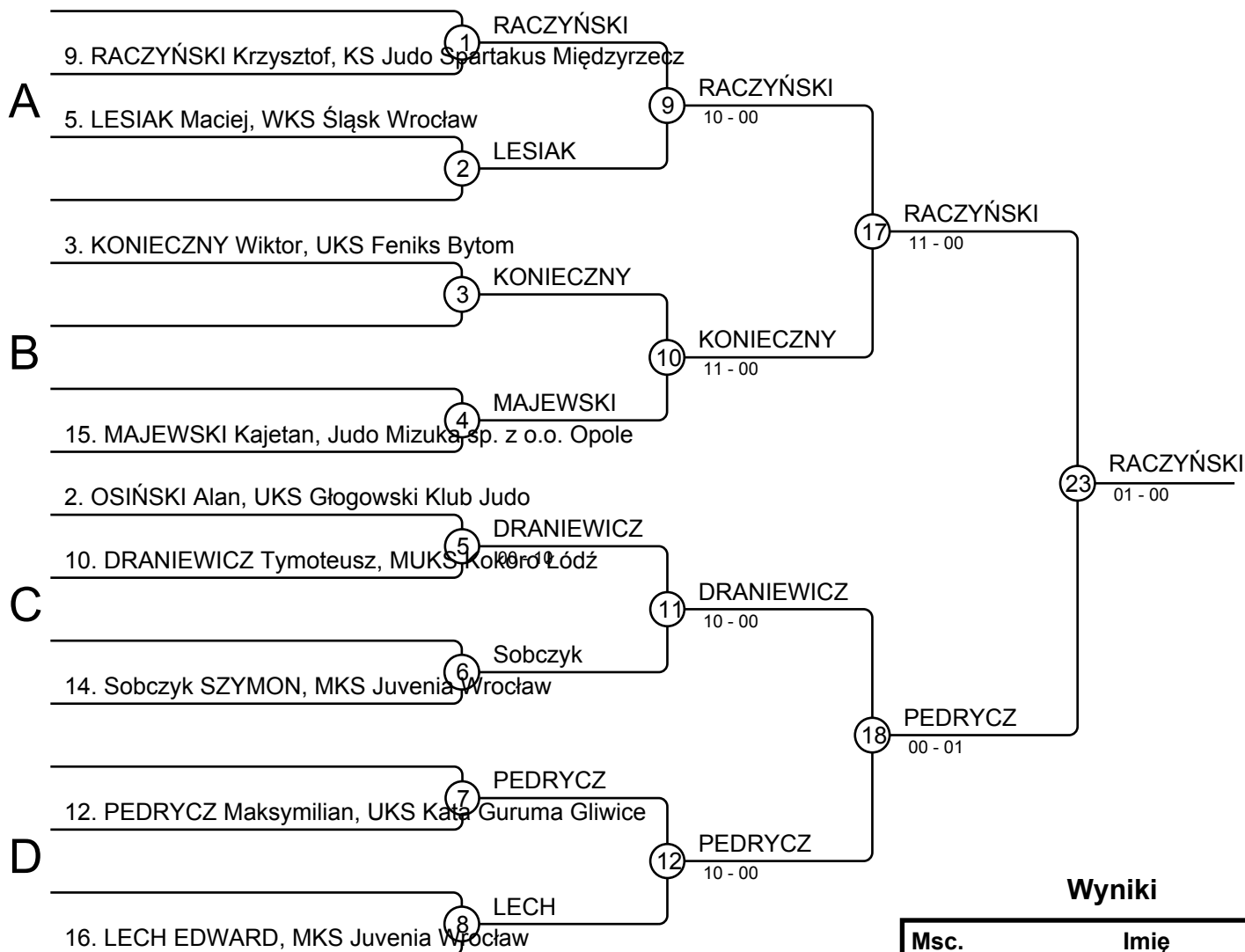
Wyniki

Msc.	Imię
1	LENARTOWKI Karol, UKJ Lemur Wa
2	KUCHARCZYK Jerzy, Judo Legia Wa
3	LONC SERGIUSZ, MUKS Kokoro Łó
3	SKIERA Franciszek, Klub Judo AZS O
5	ROTUSKI Mateusz, UKS Feniks Byto
5	KUCIŃSKI MICHAŁ, UKJ Lemur War
7	KAMIENIECKI Oliwier, KS Buddwlani
7	MENDEL Wojtek, UKS Ippon Koźuch



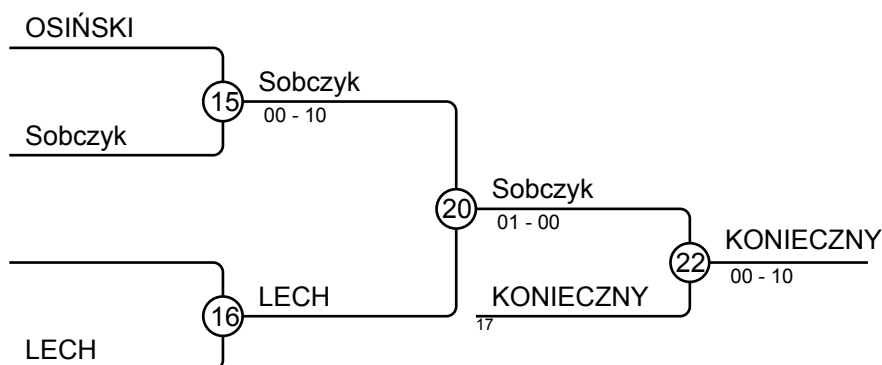
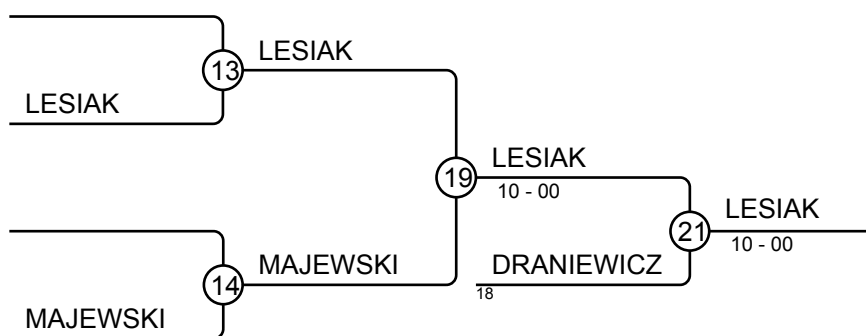
IJL-WROCLAW 22.09.2018 KĄTY WROCLAWSKIE MU11-46

Zawodnicy: 9



Wyniki

Msc.	Imię
1	RACZYŃSKI Krzysztof, KS Judo Sp
2	PEDRYCZ Maksymilian, UKS Kata G
3	LESIAK Maciej, WKS Śląsk Wrocław
3	KONIECZNY Wiktor, UKS Feniks Byt
5	DRANIEWICZ Tymoteusz, MUKS Ko
5	Sobczyk SZYMON, MKS Juwenia Wro
7	MAJEWSKI Kajetan, Judo Mizuka sp
7	LECH EDWARD, MKS Juwenia Wroc



IJL-WROCLAW 22.09.2018 KATY WROCLAWSKIE MU11-51**Zawodnicy**

Zawodnicy: 4

Nr	Imię	Klub					Wygrane. Msc.		
			1	2	3	4			
1	ERDMAN Sebastian	MKS Juvenia Wrocław		10			1	10	3
2	SZPUNAR Maksymilian	Judo Mizuka sp. z o.o. Opole					0	0	4
3	RUTKOWSKI Michał	UKS Judo Wolbrom	10	10			2	20	2
4	FORS Marcel	Gwardia Tychy	1	10	10		3	21	1

Walki

Walka	Biały			Niebieski	Wynik	Czas
1	ERDMAN Sebastian	1	2	SZPUNAR Maksymilian	10-00	0:21
2	RUTKOWSKI Michał	3	4	FORS Marcel	01-10	1:05
3	ERDMAN Sebastian	1	3	RUTKOWSKI Michał	00-10	0:23
4	SZPUNAR Maksymilian	2	4	FORS Marcel	00-10	0:22
5	ERDMAN Sebastian	1	4	FORS Marcel	00-01	2:00
6	SZPUNAR Maksymilian	2	3	RUTKOWSKI Michał	00-10	0:39

Wyniki

Msc.	Imię
1	FORS Marcel, Gwardia Tychy
2	RUTKOWSKI Michał, UKS Judo Wolbrom
3	ERDMAN Sebastian, MKS Juvenia Wrocław
4	SZPUNAR Maksymilian, Judo Mizuka sp. z o.o. Opole

IJL-WROCŁAW 22.09.2018 KĄTY WROCŁAWSKIE MU11+51

Zawodnicy

Zawodnicy: 3

Nr	Imię	Klub	1	2	3	Wygrane	Pkt.	Msc.
1	DUCH Kuba	UKJ Lemur Warszawa				0	0	3
2	MIŚ Łukasz	UKS Feniks Bytom	10		10	2	20	1
3	KAMIŃSKI Dawid	Stowarzyszenie TATAMI Strzegom				1	10	2

Walki

Walka	Biały	Niebieski	Wynik	Czas
1	DUCH Kuba	MIŚ Łukasz	00-10	0:35
2	DUCH Kuba	KAMIŃSKI Dawid	00-10	1:06
3	MIŚ Łukasz	KAMIŃSKI Dawid	11-01	1:03

Wyniki

Msc.	Imię
1	MIŚ Łukasz, UKS Feniks Bytom
2	KAMIŃSKI Dawid, Stowarzyszenie TATAMI Strzegom
3	DUCH Kuba, UKJ Lemur Warszawa

IJL-WROCŁAW 22.09.2018 KĄTY WROCŁAWSKIE FU13-31**Zawodnicy**

Zawodnicy: 4

Nr	Imię	Klub	1	2	3	4	Wygrane	Pkt.	Msc.
1	TWAROWSKA Barbara	Judo Legia Warszawa		10	10	10	3	30	1
2	URJASZ Nadine	Judo Legia Warszawa			10	10	2	20	2
3	ŻAK Nadia	KS Budowlani Sosnowiec					0	0	4
4	Sznajder Witus ALEKSANDRA	MKS Juvenia Wrocław			10		1	10	3

Walki

Walka	Biały	Niebieski	Wynik	Czas
1	TWAROWSKA Barbara	1 2 URJASZ Nadine	11-00	0:31
2	ŻAK Nadia	3 4 Sznajder Witus ALEKSANDRA	00-10	1:07
3	TWAROWSKA Barbara	1 3 ŻAK Nadia	10-00	0:27
4	URJASZ Nadine	2 4 Sznajder Witus ALEKSANDRA	10-00	0:10
5	TWAROWSKA Barbara	1 4 Sznajder Witus ALEKSANDRA	10-00	0:49
6	URJASZ Nadine	2 3 ŻAK Nadia	10-00	0:55

Wyniki

Msc.	Imię
1	TWAROWSKA Barbara, Judo Legia Warszawa
2	URJASZ Nadine, Judo Legia Warszawa
3	Sznajder Witus ALEKSANDRA, MKS Juvenia Wrocław
4	ŻAK Nadia, KS Budowlani Sosnowiec

IJL-WROCŁAW 22.09.2018 KĄTY WROCŁAWSKIE FU13-34

Zawodnicy A

Zawodnicy: 8

Nr	Imię	Klub	1	2	3	4	Wygrane	Pkt.	Msc.
1	ZAWADOWSKA Hanna	UKS Kata Guruma Gliwice			10	10	2	20	2
2	ULASZEK Oliwia	UKS ASW-Judo Jasło	10		10	10	3	30	1
3	KASZUBA Kamila	UKJ Ryś Warszawa					0	0	4
4	ŁOBOZ Julia	UKS PTG Sokół Pisarzowice			10		1	10	3

Walki A

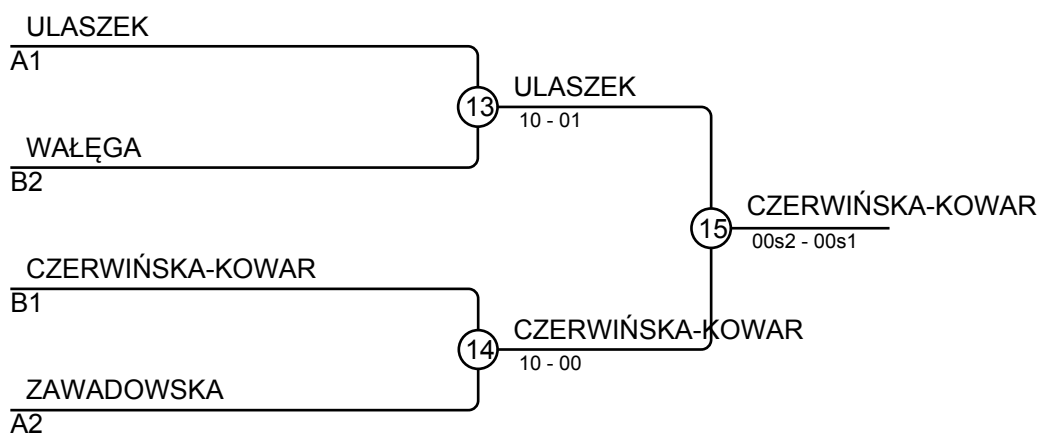
Walka	Biały	Niebieski	Wynik	Czas
1	ZAWADOWSKA Hanna	ULASZEK Oliwia	00-10	1:48
3	KASZUBA Kamila	ŁOBOZ Julia	00-10	0:49
5	ZAWADOWSKA Hanna	KASZUBA Kamila	10-00	0:28
7	ULASZEK Oliwia	ŁOBOZ Julia	10-00	0:09
9	ZAWADOWSKA Hanna	ŁOBOZ Julia	10-00	0:23
11	ULASZEK Oliwia	KASZUBA Kamila	10-00	0:26

Zawodnicy B

Nr	Imię	Klub	5	6	7	8	Wygrane	Pkt.	Msc.
5	WDOWSKA Kinga	UKS Kata Guruma Gliwice		10			1	10	3
6	KSIĄŻKIEWICZ Alicja	MUKS Kokoro Łódź					0	0	4
7	WAŁĘGA Magdalena	UKS Skorpion Judo Krosno		10			2	11	2
8	CZERWIŃSKA-KOWAR Roksana	Judo Legia Warszawa	10	10	10		3	30	1

Walki B

Walka	Biały	Niebieski	Wynik	Czas
2	WDOWSKA Kinga	KSIĄŻKIEWICZ Alicja	10-00	0:08
4	WAŁĘGA Magdalena	CZERWIŃSKA-KOWAR Roksana	00s1-10	4:00
6	WDOWSKA Kinga	WAŁĘGA Magdalena	00-01	2:56
8	KSIĄŻKIEWICZ Alicja	CZERWIŃSKA-KOWAR Roksana	00-10	0:15
10	WDOWSKA Kinga	CZERWIŃSKA-KOWAR Roksana	00-10	0:13
12	KSIĄŻKIEWICZ Alicja	WAŁĘGA Magdalena	01-10	0:41



Wyniki

Msc.	Imię
1	CZERWIŃSKA-KOWAR Roksana, Judo Legia Warszawa
2	ULASZEK Oliwia, UKS ASW-Judo Jasło
3	WAŁĘGA Magdalena, UKS Skorpion Judo Krosno
3	ZAWADOWSKA Hanna, UKS Kata Guruma Gliwice

IJL-WROCŁAW 22.09.2018 KĄTY WROCŁAWSKIE FU13-37

Zawodnicy A

Zawodnicy: 6

Nr	Imię	Klub	1	2	3	Wygrane	Pkt.	Msc.
1	DORA Wiktoria	Klub Judo AZS Opole		10	10	2	20	1
2	GUZIŃSKA Hanna	WKS Śląsk Wrocław			10	1	10	2
3	CYBULSKA Maja	WroX Gym Wrocław				0	0	3

Walki A

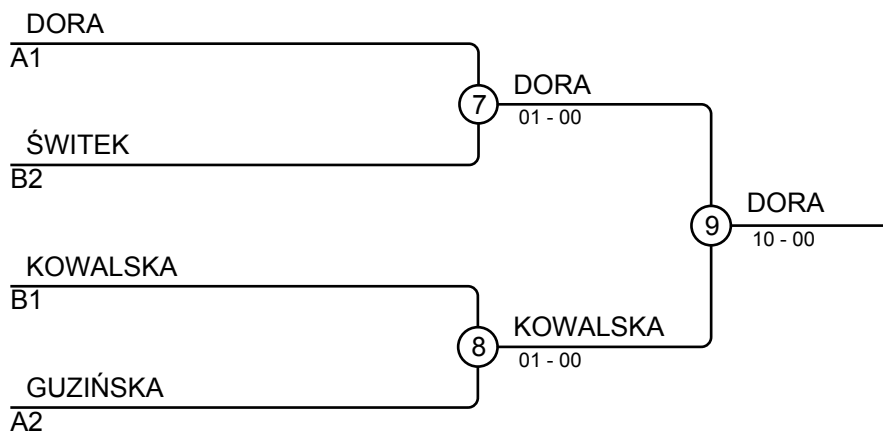
Walka	Biały	Niebieski	Wynik	Czas
1	DORA Wiktoria	1 2 GUZIŃSKA Hanna	10-00	0:44
3	DORA Wiktoria	1 3 CYBULSKA Maja	10-00	0:26
5	GUZIŃSKA Hanna	2 3 CYBULSKA Maja	11-00	0:49

Zawodnicy B

Nr	Imię	Klub	4	5	6	Wygrane	Pkt.	Msc.
4	GOŚCINIECKA Maria	WSS Winner Wrocław				0	0	3
5	ŚWITEK Zuzia	UKS Judo Panda Warszawa	10			1	10	2
6	KOWALSKA ANNA	UKJ Lemur Warszawa	10	1		2	11	1

Walki B

Walka	Biały	Niebieski	Wynik	Czas
2	GOŚCINIECKA Maria	4 5 ŚWITEK Zuzia	00-10	0:53
4	GOŚCINIECKA Maria	4 6 KOWALSKA ANNA	00-10	1:50
6	ŚWITEK Zuzia	5 6 KOWALSKA ANNA	00s1-01	2:00



Wyniki

Msc.	Imię
1	DORA Wiktoria, Klub Judo AZS Opole
2	KOWALSKA ANNA, UKJ Lemur Warszawa
3	ŚWITEK Zuzia, UKS Judo Panda Warszawa
3	GUZIŃSKA Hanna, WKS Śląsk Wrocław

IJL-WROCŁAW 22.09.2018 KĄTY WROCŁAWSKIE FU13-40

Zawodnicy A

Zawodnicy: 8

Nr	Imię	Klub	1	2	3	4	Wygrane	Pkt.	Msc.
1	RACZYŃSKA Natalia	Judo Legia Warszawa			10	10	2	20	2
2	JESIONEK Maria	UKJ Lemur Warszawa	10		10	10	3	30	1
3	MURAS Ania	KS Akademia Sparta Skoczów				10	1	10	3
4	CICHA Maja	KS Budowlani Sosnowiec					0	0	4

Walki A

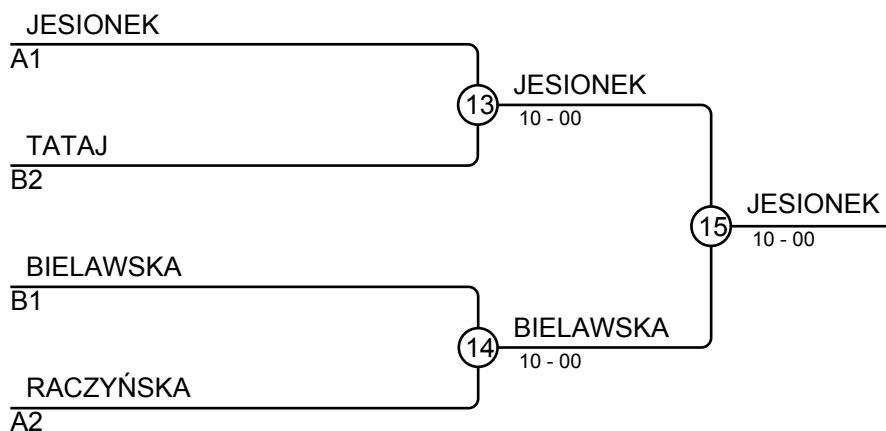
Walka	Biały	Niebieski	Wynik	Czas
1	RACZYŃSKA Natalia	1 2 JESIONEK Maria	00-10	0:45
3	MURAS Ania	3 4 CICHA Maja	10-00	0:07
5	RACZYŃSKA Natalia	1 3 MURAS Ania	10-00	0:53
7	JESIONEK Maria	2 4 CICHA Maja	10-00	0:07
9	RACZYŃSKA Natalia	1 4 CICHA Maja	10-00	0:16
11	JESIONEK Maria	2 3 MURAS Ania	10-00	0:46

Zawodnicy B

Nr	Imię	Klub	5	6	7	8	Wygrane	Pkt.	Msc.
5	TATAJ Julia	UKJ Ryś Warszawa		1		10	2	11	2
6	KREFT Dominika	UKS Conrad Gdańsk				10	1	10	3
7	BIELAWSKA Emilia	Judo Legia Warszawa	10	10		10	3	30	1
8	WAŁĘSA Wiktoria	UKJ Lemur Warszawa					0	0	4

Walki B

Walka	Biały	Niebieski	Wynik	Czas
2	TATAJ Julia	5 6 KREFT Dominika	01-00	2:00
4	BIELAWSKA Emilia	7 8 WAŁĘSA Wiktoria	10-00	0:06
6	TATAJ Julia	5 7 BIELAWSKA Emilia	00-10	1:47
8	KREFT Dominika	6 8 WAŁĘSA Wiktoria	10-00	0:07
10	TATAJ Julia	5 8 WAŁĘSA Wiktoria	10-00	1:27
12	KREFT Dominika	6 7 BIELAWSKA Emilia	00s1-11	1:34



Wyniki

Msc.	Imię
1	JESIONEK Maria, UKJ Lemur Warszawa
2	BIELAWSKA Emilia, Judo Legia Warszawa
3	TATAJ Julia, UKJ Ryś Warszawa
3	RACZYŃSKA Natalia, Judo Legia Warszawa

IJL-WROCŁAW 22.09.2018 KĄTY WROCŁAWSKIE FU13-44**Zawodnicy**

Zawodnicy: 4

Nr	Imię	Klub	1	2	3	4	Wygrane. Msc.		
							1	2	3
1	LIS Agata	UKS Feniks Bytom			1		1	1	3
2	SIEŃKOWSKA Aleksandra	UKS ASW-Judo Jasło	10		10		2	20	2
3	DOMACHOWSKA Nela	UKS Feniks Bytom					0	0	4
4	KOŁAKOWSKA Zuzanna	UKS Judo Panda Warszawa	10	10	1		3	21	1

Walki

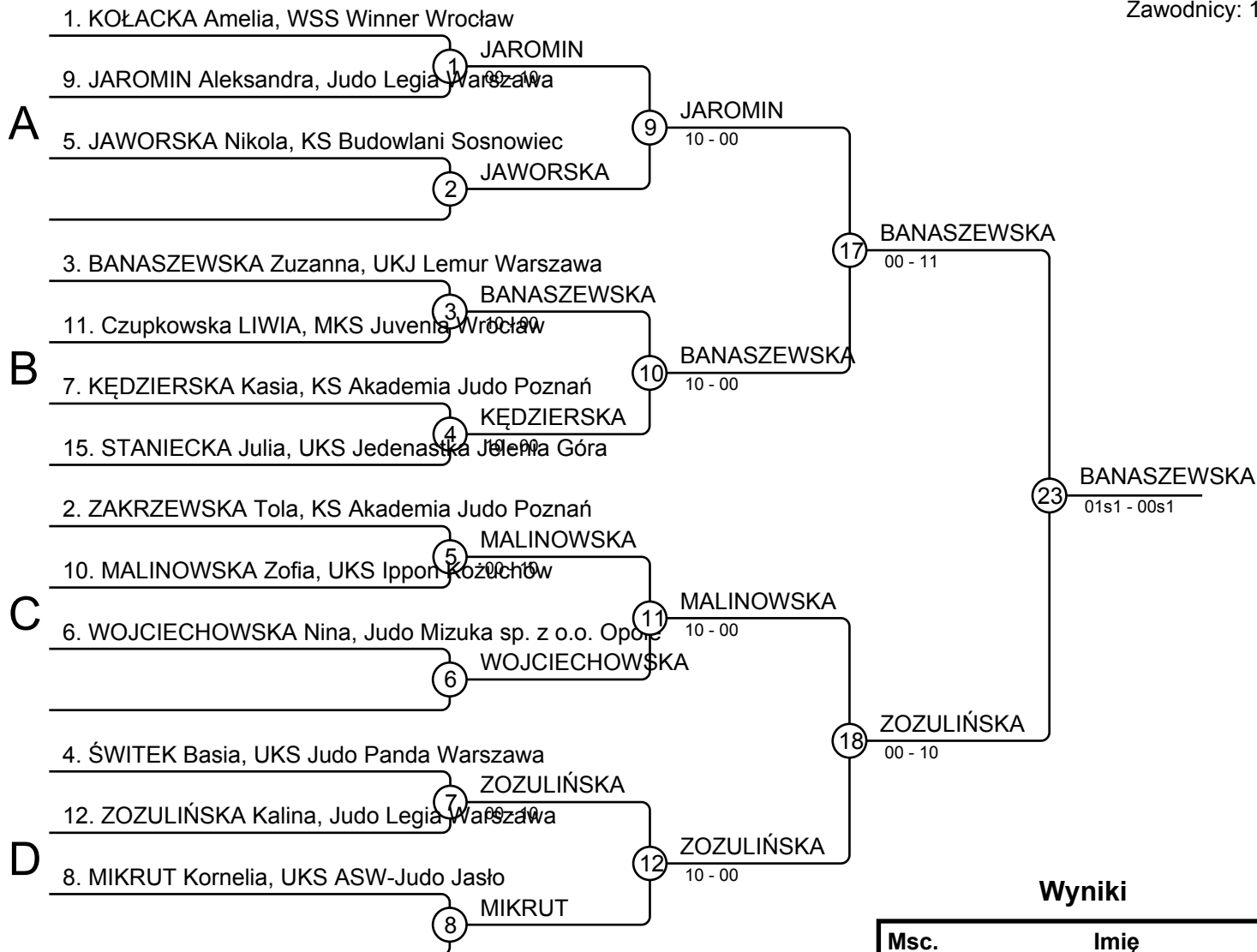
Walka	Biały			Niebieski	Wynik	Czas
1	LIS Agata	1	2	SIEŃKOWSKA Aleksandra	00-11	1:40
2	DOMACHOWSKA Nela	3	4	KOŁAKOWSKA Zuzanna	00-01	2:00
3	LIS Agata	1	3	DOMACHOWSKA Nela	01s1-00s1	4:00
4	SIEŃKOWSKA Aleksandra	2	4	KOŁAKOWSKA Zuzanna	00-10	1:09
5	LIS Agata	1	4	KOŁAKOWSKA Zuzanna	00s1-11	1:37
6	SIEŃKOWSKA Aleksandra	2	3	DOMACHOWSKA Nela	10-00	1:18

Wyniki

Msc.	Imię
1	KOŁAKOWSKA Zuzanna, UKS Judo Panda Warszawa
2	SIEŃKOWSKA Aleksandra, UKS ASW-Judo Jasło
3	LIS Agata, UKS Feniks Bytom
4	DOMACHOWSKA Nela, UKS Feniks Bytom

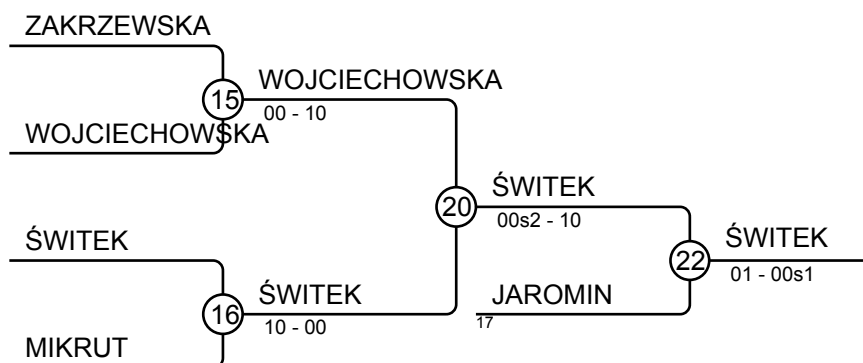
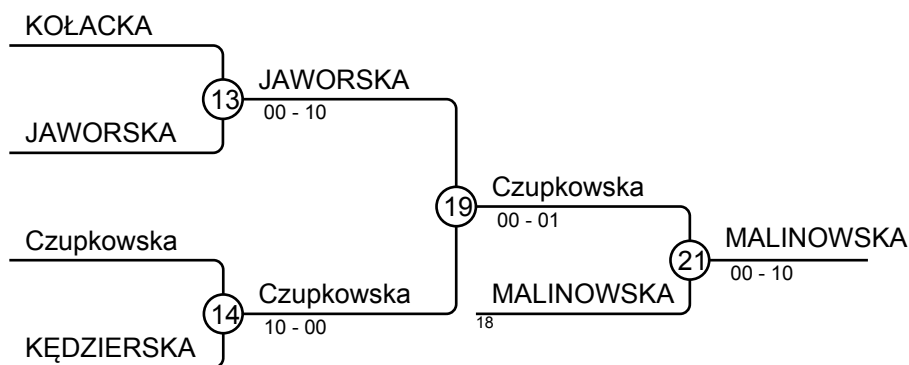
IJL-WROCŁAW 22.09.2018 KĄTY WROCŁAWSKIE FU13-48

Zawodnicy: 13



Wyniki

Msc.	Imię
1	BANASZEWSKA Zuzanna, UKJ Lemur Warszawa
2	ZOZULIŃSKA Kalina, Judo Legia Warszawa
3	MALINOWSKA Zofia, UKS Ippon Kozuchów
3	ŚWITEK Basia, UKS Judo Panda Warszawa
5	Czupkowska LIWIA, MKS Juwenia Wrocław
5	JAROMIN Aleksandra, Judo Legia Warszawa
7	JAWORSKA Nikola, KS Budowlani Sosnowiec
7	WOJCIECHOWSKA Nina, Judo Mizuka Opole



IJL-WROCLAW 22.09.2018 KĄTY WROCLAWSKIE FU13-52

Zawodnicy A

Zawodnicy: 8

Nr	Imię	Klub	1	2	3	4	Wygrane	Por.	Msc.
1	BAGNIEWSKA Amelia	Bushi Toruń		1		10	2	11	1
2	BIELSKA Maja	Judo Legia Warszawa				10	1	10	2
3	JAGUŚ MAGDALENA	MKS Juvenia Wrocław					0	0	4
4	OSTASZEWSKA WIKTORIA	ULKS BŁYSKAWICA MIĘTKÓW					0	0	3

Walki A

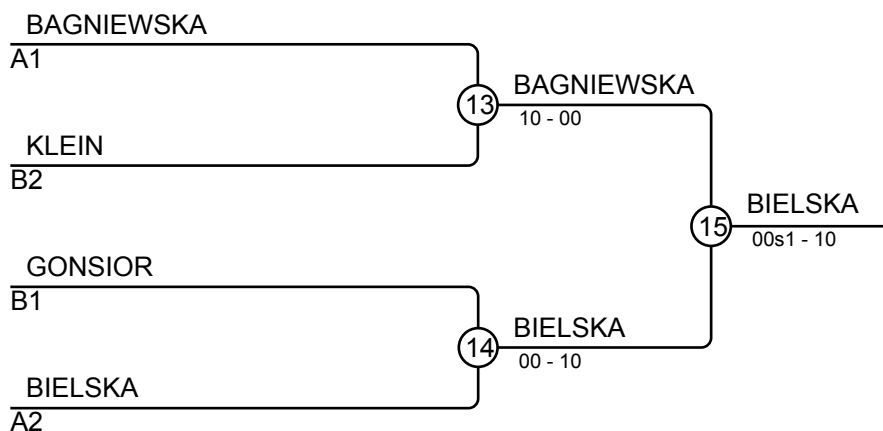
Walka	Biały	Niebieski	Wynik	Czas
1	BAGNIEWSKA Amelia	BIELSKA Maja	01s1-00	2:00
3	JAGUŚ MAGDALENA	OSTASZEWSKA WIKTORIA		
5	BAGNIEWSKA Amelia	JAGUŚ MAGDALENA		
7	BIELSKA Maja	OSTASZEWSKA WIKTORIA	10-00	0:19
9	BAGNIEWSKA Amelia	OSTASZEWSKA WIKTORIA	10-00	0:29
11	BIELSKA Maja	JAGUŚ MAGDALENA		

Zawodnicy B

Nr	Imię	Klub	5	6	7	8	Wygrane	Por.	Msc.
5	SZYMAŃSKA MAJA	MKS Juvenia Wrocław				10	1	10	3
6	KLEIN Anastasia	KS Budowlani Sosnowiec	10			10	2	20	2
7	GONSIOR Monika	UKS OKAY Opole	10	1		10	3	21	1
8	Krasiński MAJA	MKS Juvenia Wrocław					0	0	4

Walki B

Walka	Biały	Niebieski	Wynik	Czas
2	SZYMAŃSKA MAJA	KLEIN Anastasia	00-10	0:06
4	GONSIOR Monika	Krasiński MAJA	10-00	0:00
6	SZYMAŃSKA MAJA	GONSIOR Monika	00-10	0:27
8	KLEIN Anastasia	Krasiński MAJA	10-00	0:00
10	SZYMAŃSKA MAJA	Krasiński MAJA	10-00	0:00
12	KLEIN Anastasia	GONSIOR Monika	00-01	2:15

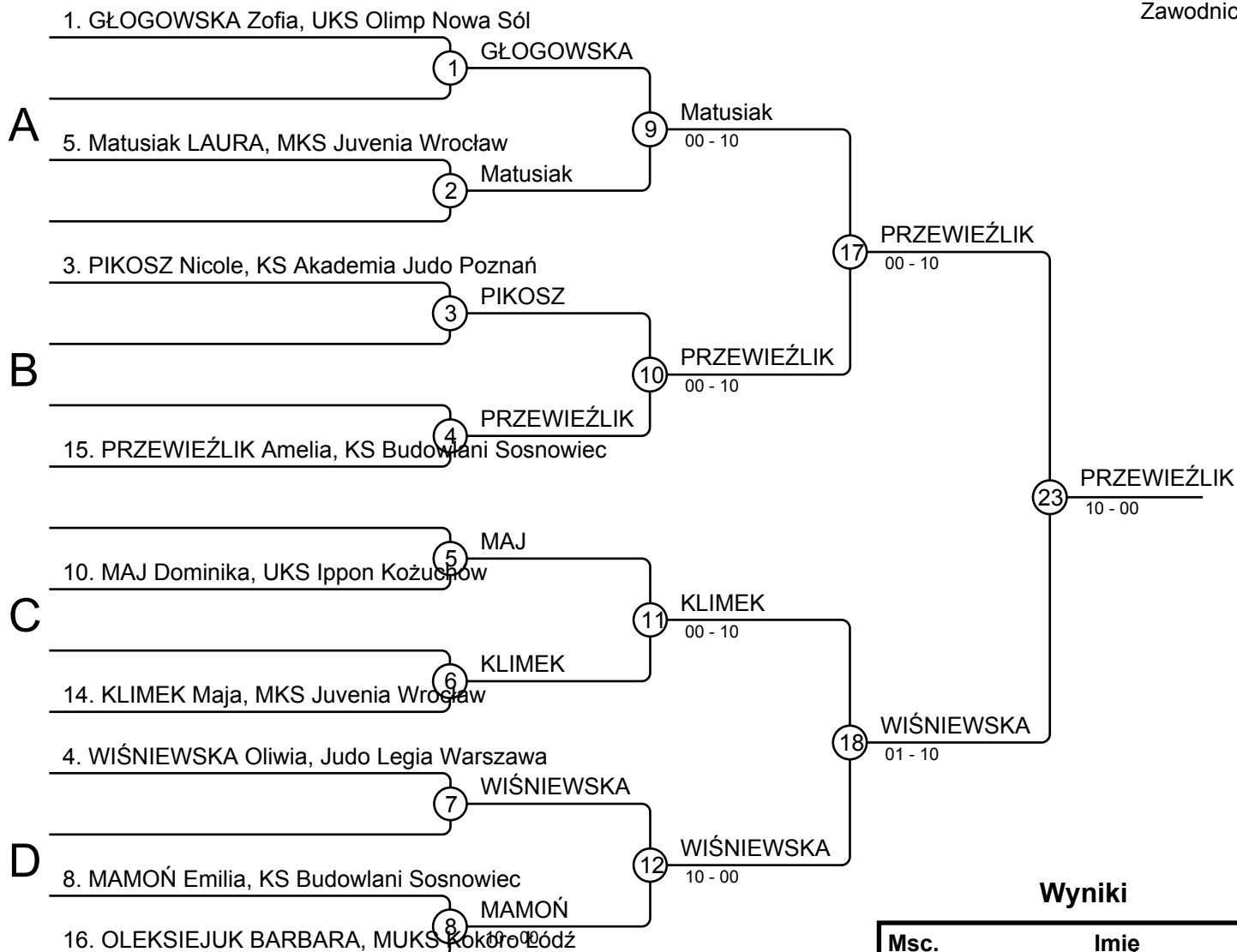


Wyniki

Msc.	Imię
1	BIELSKA Maja, Judo Legia Warszawa
2	BAGNIEWSKA Amelia, Bushi Toruń
3	KLEIN Anastasia, KS Budowlani Sosnowiec
3	GONSIOR Monika, UKS OKAY Opole

IJL-WROCŁAW 22.09.2018 KĄTY WROCŁAWSKIE FU13-56

Zawodnicy: 9



Wyniki

Msc.	Imię
1	PRZEWIEŻLIK Amelia, KS Budowlani
2	WIŚNIEWSKA Oliwia, Judo Legia Wa
3	KLIMEK Maja, MKS Juvenia Wrocław
3	MAJ Dominika, UKS Ippon Kożuchów
5	PIKOSZ Nicole, KS Akademia Judo F
5	Matusiak LAURA, MKS Juvenia Wroc
7	GŁOGOWSKA Zofia, UKS Olimp Now
7	MAMOŃ Emilia, KS Budowlani Sosno

IJL-WROCLAW 22.09.2018 KATY WROCLAWSKIE FU13+56**Zawodnicy**

Zawodnicy: 4

Nr	Imię	Klub					Wygrane. Msc.		
			1	2	3	4			
1	KORDEK Jessica	KS Budowlani Sosnowiec		10	1	10	3	21	1
2	CICHON Kinga	UKS Ippon Tychy			10	1	2	11	2
3	PASTUSZKA Zuzanna	Judo Mizuka sp. z o.o. Opole					0	0	4
4	POREBSKA Julia	UKS PTG Sokół Pisarzowice			10		1	10	3

Walki

Walka	Biały			Niebieski	Wynik	Czas
1	KORDEK Jessica	1	2	CICHON Kinga	10-00	1:25
2	PASTUSZKA Zuzanna	3	4	POREBSKA Julia	00-10	0:16
3	KORDEK Jessica	1	3	PASTUSZKA Zuzanna	01-00	2:00
4	CICHON Kinga	2	4	POREBSKA Julia	01-00	2:00
5	KORDEK Jessica	1	4	POREBSKA Julia	10-00	0:35
6	CICHON Kinga	2	3	PASTUSZKA Zuzanna	10-00	0:27

Wyniki

Msc.	Imię
1	KORDEK Jessica, KS Budowlani Sosnowiec
2	CICHON Kinga, UKS Ippon Tychy
3	POREBSKA Julia, UKS PTG Sokół Pisarzowice
4	PASTUSZKA Zuzanna, Judo Mizuka sp. z o.o. Opole

IJL-WROCLAW 22.09.2018 KĄTY WROCLAWSKIE MU13-31

Zawodnicy A

Zawodnicy: 8

Nr	Imię	Klub	1	2	3	4	Wygrane	Pkt.	Msc.
1	KOKOSZKA Piotr	MKS Juvenia Wrocław					0	0	4
2	KOLONDRĄ Jan	KS Akademia Sparta Skoczów	10			10	3	30	1
3	KOZERA Cyprian	WKS Śląsk Wrocław	10			10	2	20	2
4	ZIĘBA Oliver	Judo Mizuka sp. z o.o. Opole					1	10	3

Walki A

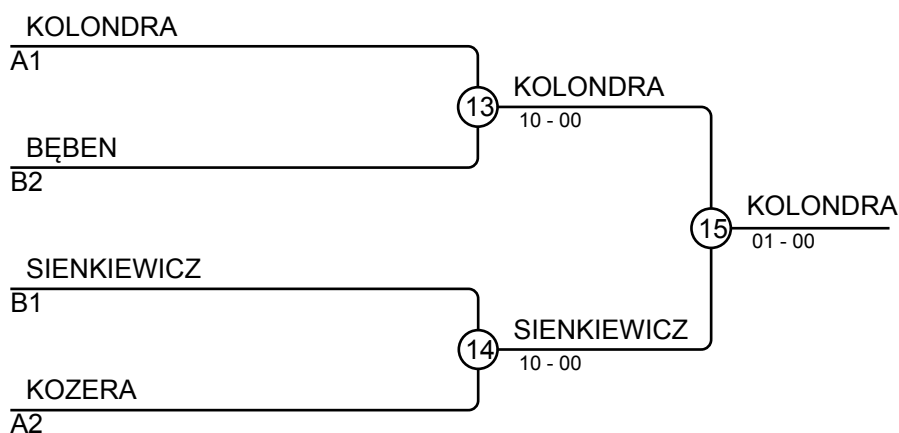
Walka	Biały	Niebieski	Wynik	Czas
1	KOKOSZKA Piotr	1 2 KOLONDRĄ Jan	00-10	0:21
3	KOZERA Cyprian	3 4 ZIĘBA Oliver	10-00	1:25
5	KOKOSZKA Piotr	1 3 KOZERA Cyprian	00-10	1:37
7	KOLONDRĄ Jan	2 4 ZIĘBA Oliver	10-00	0:13
9	KOKOSZKA Piotr	1 4 ZIĘBA Oliver	00-10	0:30
11	KOLONDRĄ Jan	2 3 KOZERA Cyprian	10-00	0:11

Zawodnicy B

Nr	Imię	Klub	5	6	7	8	Wygrane	Pkt.	Msc.
5	KORASADOWICZ TOBIASZ	Klub Judo AZS Opole					0	0	4
6	Kukła GABRIEL	MKS Juvenia Wrocław	10				1	10	3
7	BĘBEN Oliwier	UKS ASW-Judo Jasło	10	10			2	20	2
8	SIENKIEWICZ Ryszard	Judo Legia Warszawa	10	10	10		3	30	1

Walki B

Walka	Biały	Niebieski	Wynik	Czas
2	KORASADOWICZ TOBIASZ	5 6 Kukła GABRIEL	01-10	2:08
4	BĘBEN Oliwier	7 8 SIENKIEWICZ Ryszard	00-10	1:05
6	KORASADOWICZ TOBIASZ	5 7 BĘBEN Oliwier	01-10	0:45
8	Kukła GABRIEL	6 8 SIENKIEWICZ Ryszard	00-10	0:31
10	KORASADOWICZ TOBIASZ	5 8 SIENKIEWICZ Ryszard	00s1-10	1:40
12	Kukła GABRIEL	6 7 BĘBEN Oliwier	00s1-10	0:51

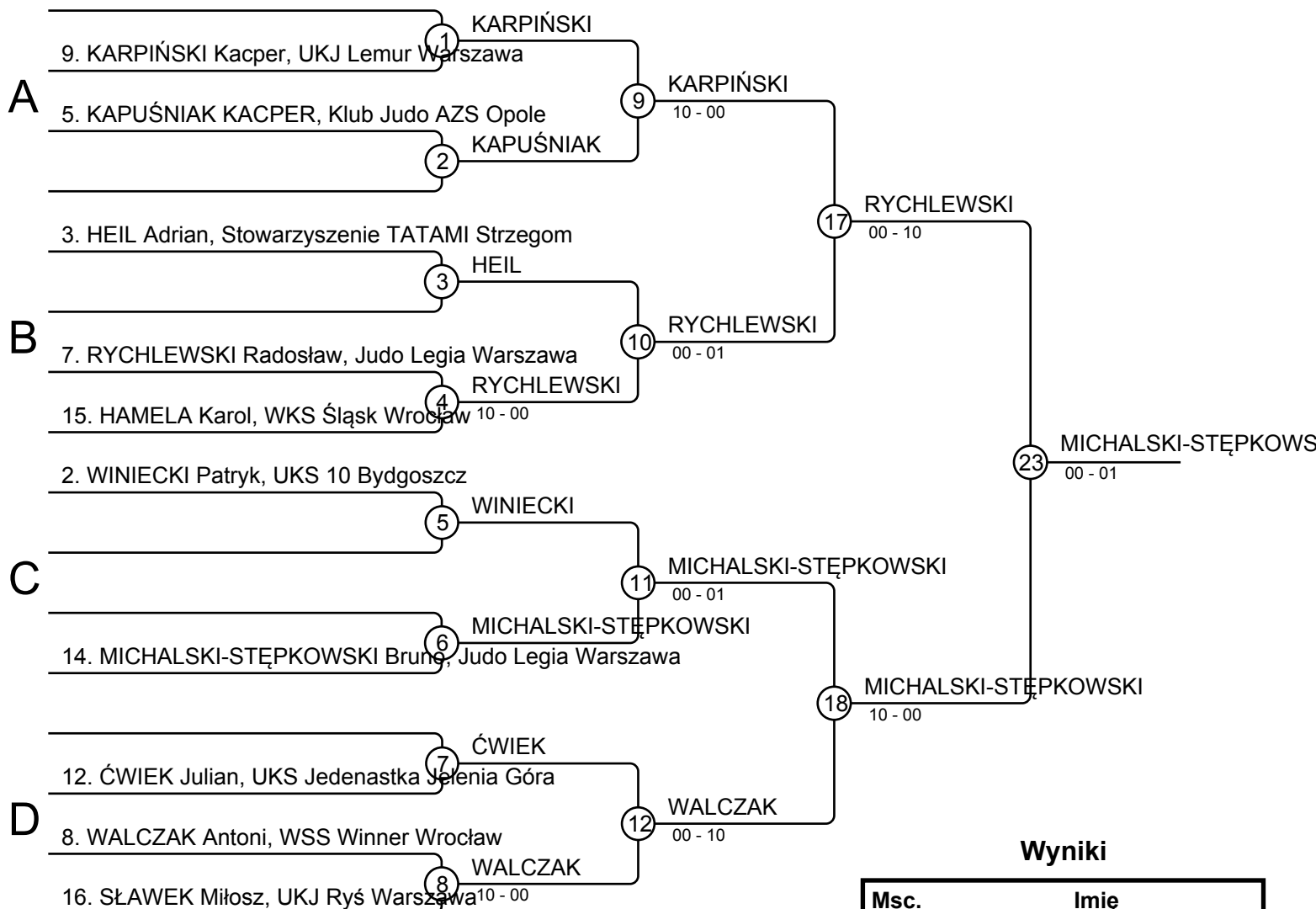


Wyniki

Msc.	Imię
1	KOLONDRĄ Jan, KS Akademia Sparta Skoczów
2	SIENKIEWICZ Ryszard, Judo Legia Warszawa
3	BĘBEN Oliwier, UKS ASW-Judo Jasło
3	KOZERA Cyprian, WKS Śląsk Wrocław

IJL-WROCLAW 22.09.2018 KĄTY WROCLAWSKIE MU13-33

Zawodnicy: 10

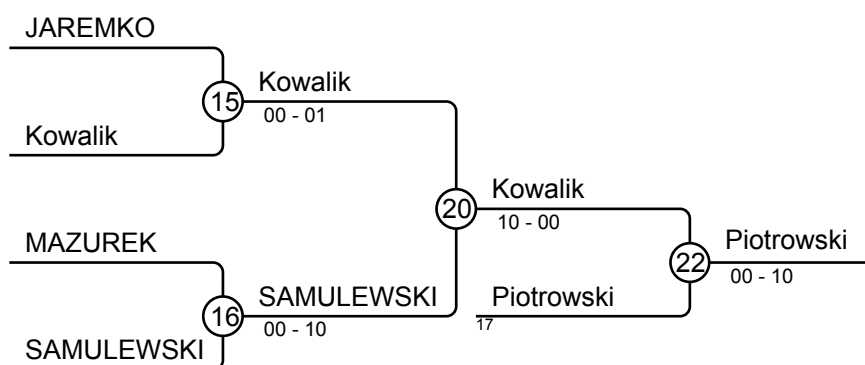
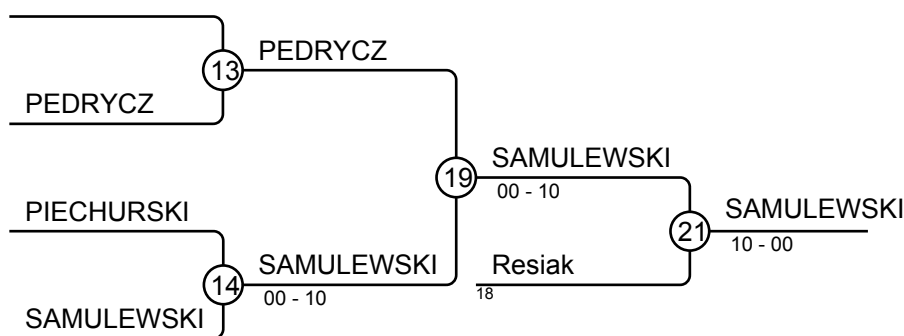
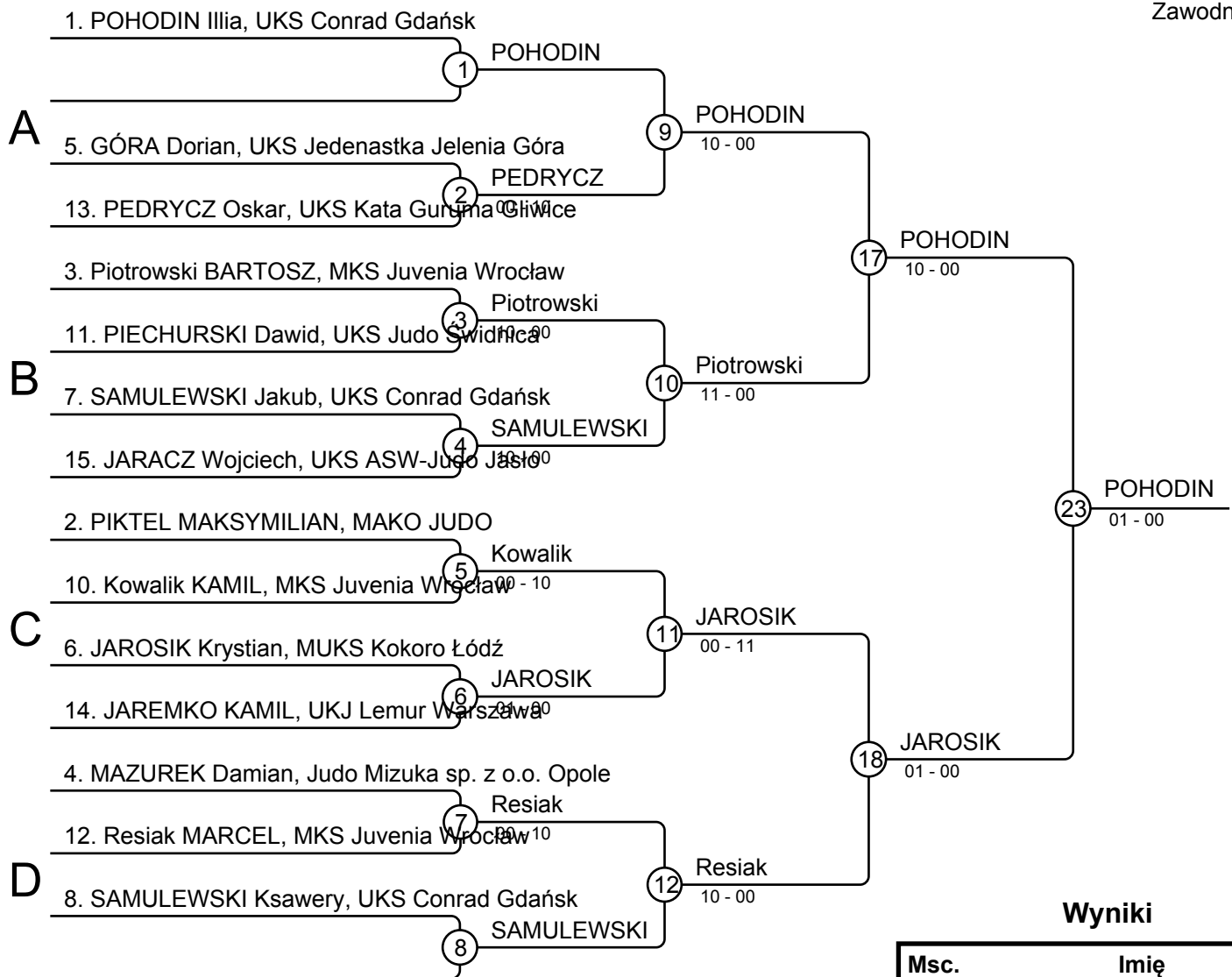


Wyniki

Msc.	Imię
1	MICHALSKI-STĘPKOWSKI Bruno, Judo Legia Warszawa
2	RYCHLEWSKI Radosław, Judo Legia Warszawa
3	HEIL Adrian, Stowarzyszenie TATAMI Strzegom
3	KARPIŃSKI Kacper, UKJ Lemur Warszawa
5	WALCZAK Antoni, WSS Winner Wrocław
5	WINIECKI Patryk, UKS 10 Bydgoszcz
7	KAPUŚNIAK KACPER, Klub Judo AZS Opole
7	ĆWIEK Julian, UKS Jedenastka Jelenia Góra

IJL-WROCLAW 22.09.2018 KĄTY WROCLAWSKIE MU13-36

Zawodnicy: 14

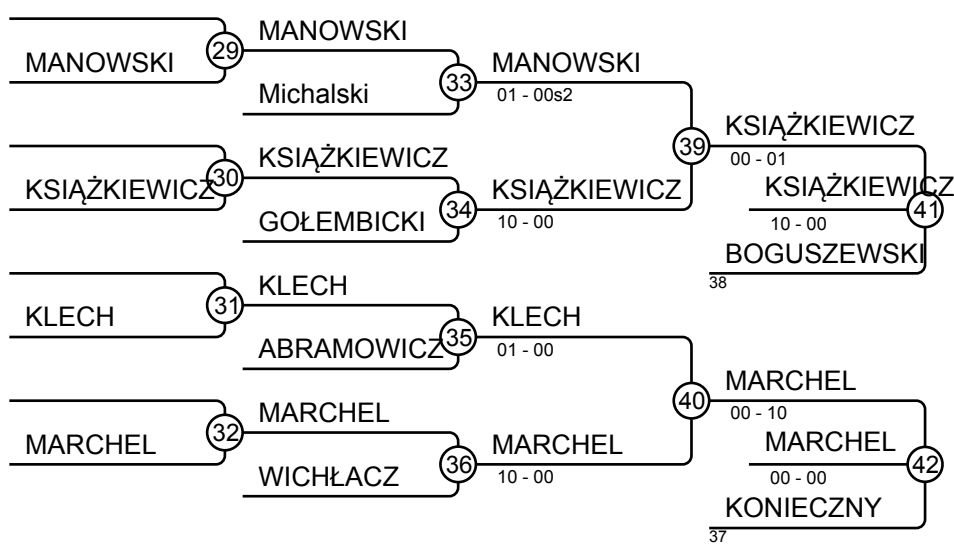
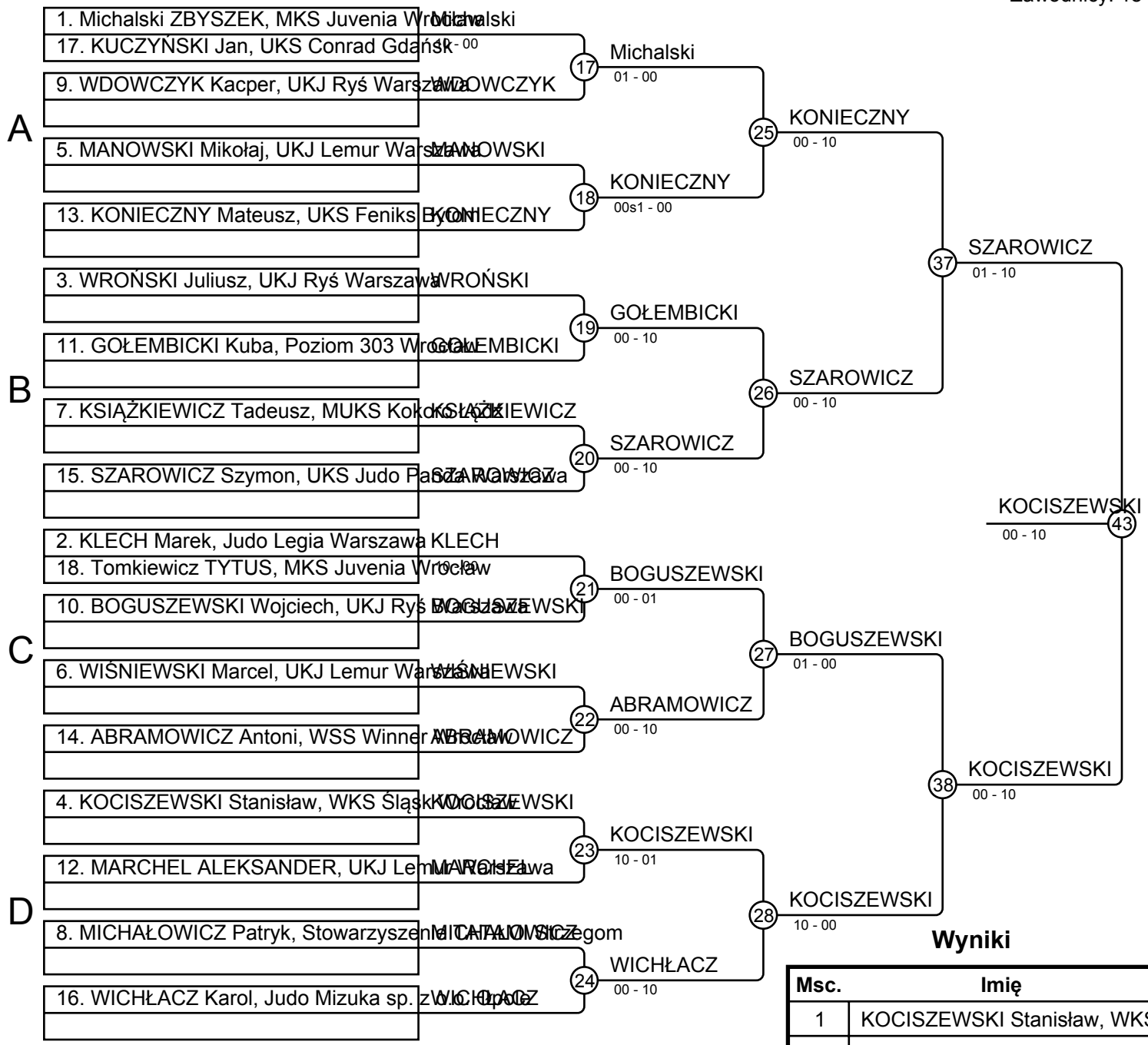


Wyniki

Msc.	Imię
1	POHODIN Illia, UKS Conrad Gdańsk
2	JAROSIK Krystian, MUKS Kokoro Łódź
3	SAMULEWSKI Jakub, UKS Conrad G
3	Piotrowski BARTOSZ, MKS Juvenia V
5	Resiak MARCEL, MKS Juvenia Wroc
5	Kowalik KAMIL, MKS Juvenia Wrocla
7	PEDRYCZ Oskar, UKS Kata Guruma
7	SAMULEWSKI Ksawery, UKS Conrad

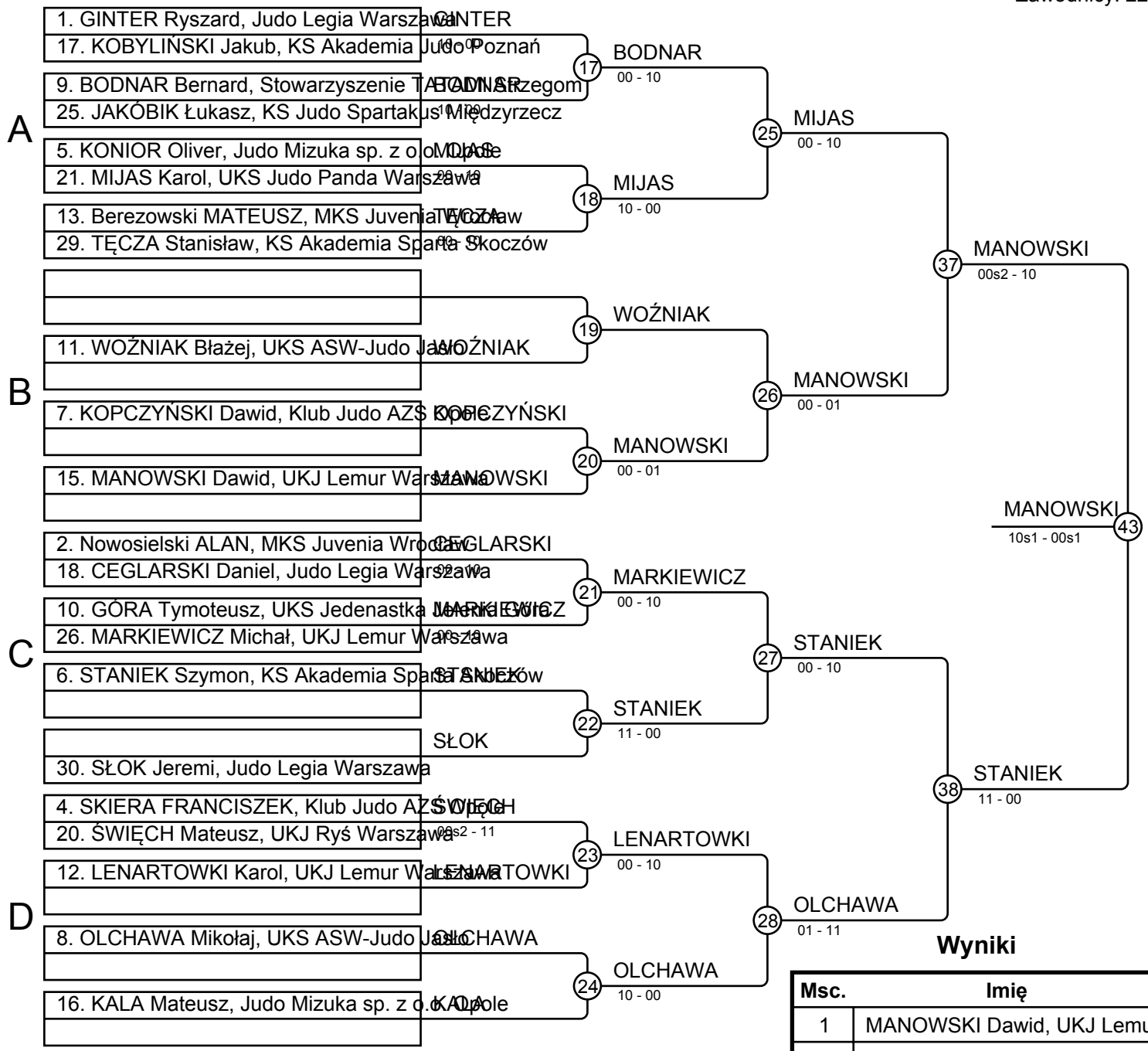
IJL-WROCLAW 22.09.2018 KĄTY WROCLAWSKIE MU13-39

Zawodnicy: 18



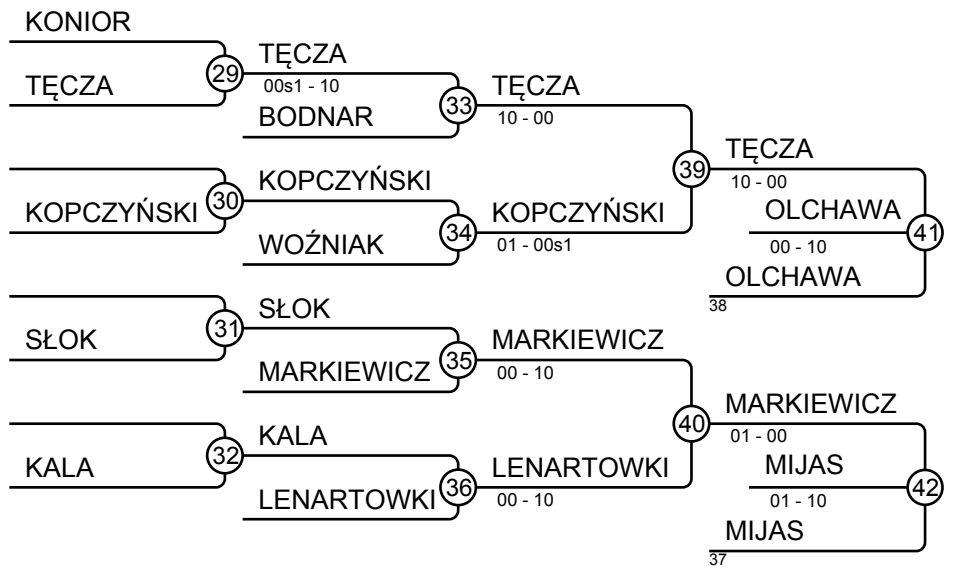
IJL-WROCLAW 22.09.2018 KĄTY WROCLAWSKIE MU13-42

Zawodnicy: 22



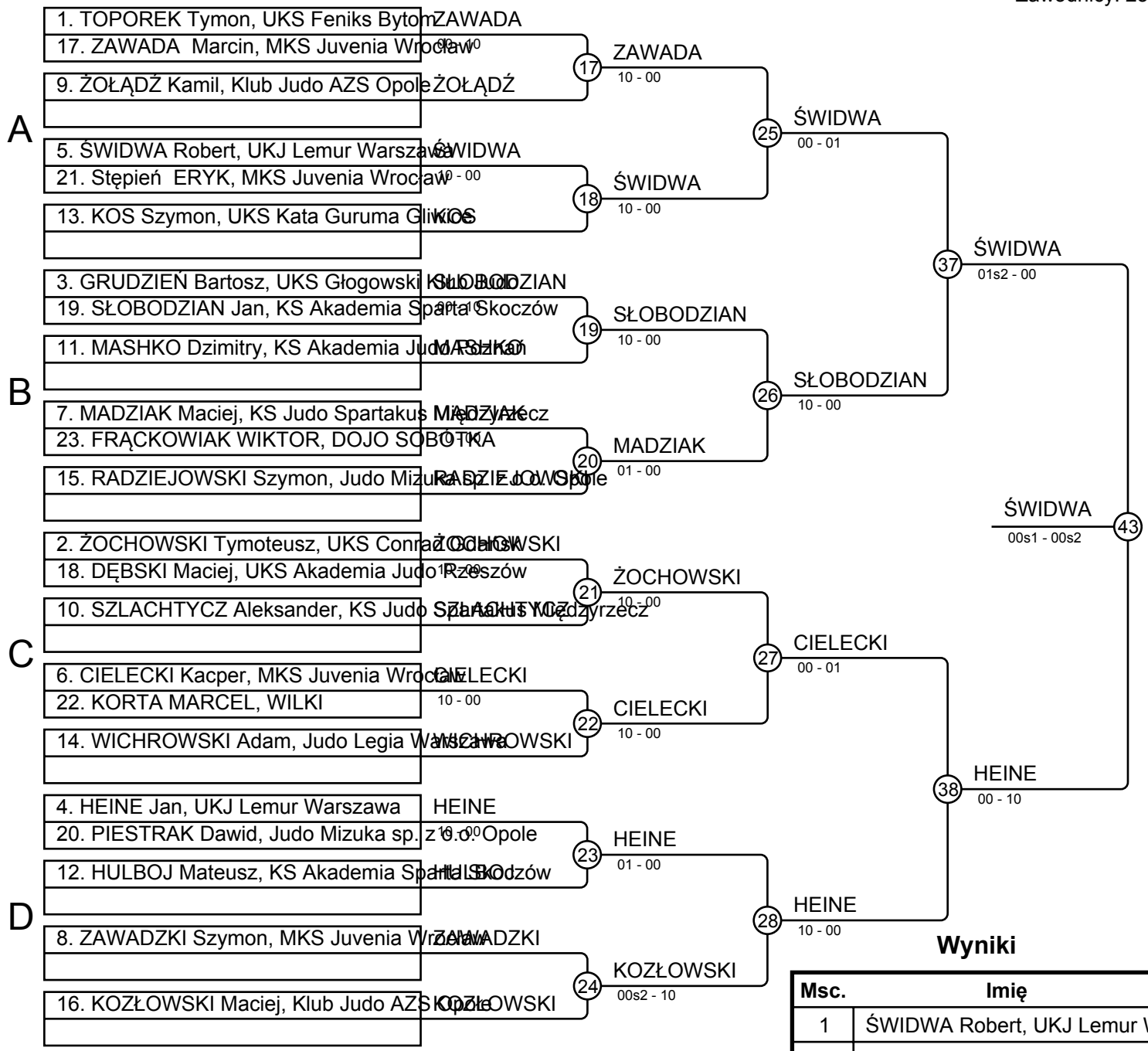
Wyniki

Msc.	Imię
1	MANOWSKI Dawid, UKJ Lemur Warszawa
2	STANIEK Szymon, KS Akademia Sportu Skoczów
3	OLCHAWA Mikołaj, UKS ASW-Judo Jasiołd
3	MIJAS Karol, UKS Judo Panda Warszawa
5	TĘCZA Stanisław, KS Akademia Sportu Skoczów
5	MARKIEWICZ Michał, UKJ Lemur Warszawa
7	KOPCZYŃSKI Dawid, Klub Judo AZS Kopia
7	LENARTOWKI Karol, UKJ Lemur Warszawa

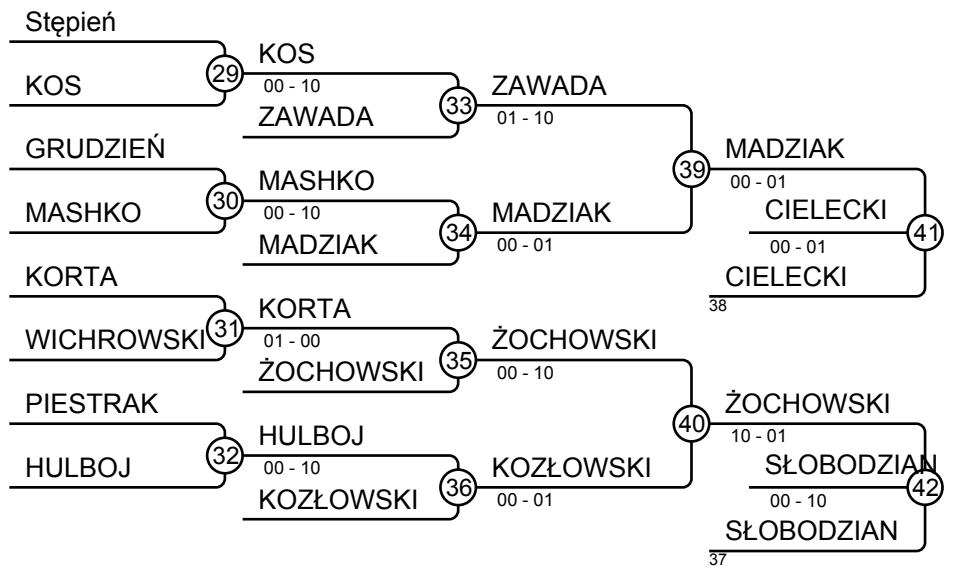


IJL-WROCLAW 22.09.2018 KĄTY WROCLAWSKIE MU13-46

Zawodnicy: 23



Msc.	Imię
1	ŚWIDWA Robert, UKJ Lemur Warszawa
2	HEINE Jan, UKJ Lemur Warszawa
3	CIELECKI Kacper, MKS Juvenia Wrocław
3	SŁOBODZIAN Jan, KS Akademia Sportu Skoczów
5	MADZIAK Maciej, KS Judo Spartakus Miedzywiesz
5	ŻOCHOWSKI Tymoteusz, UKS Conrad Wrocław
7	ZAWADA Marcin, MKS Juvenia Wrocław
7	KOZŁOWSKI Maciej, Klub Judo AZS Opole



IJL-WROCLAW 22.09.2018 KATY WROCLAWSKIE MU13-50

Zawodnicy

Zawodnicy: 5

Nr	Imię	Klub	1	2	3	4	5	Wygrane	Pkt.	Msc.
1	FILAK Piotr	MKS Juvenia Wrocław						0	0	5
2	KLABIS Mikołaj	UKS Feniks Bytom	10		10	10		3	30	2
3	KACZMARCZYK Hubert	KS Akademia Judo Poznań	10			10		2	20	3
4	Sadura SADURA	MKS Juvenia Wrocław	1					1	1	4
5	JAKUBOWSKI Filip	UKS Akademia Judo Rzeszów	10	10	10	10		4	40	1

Walki

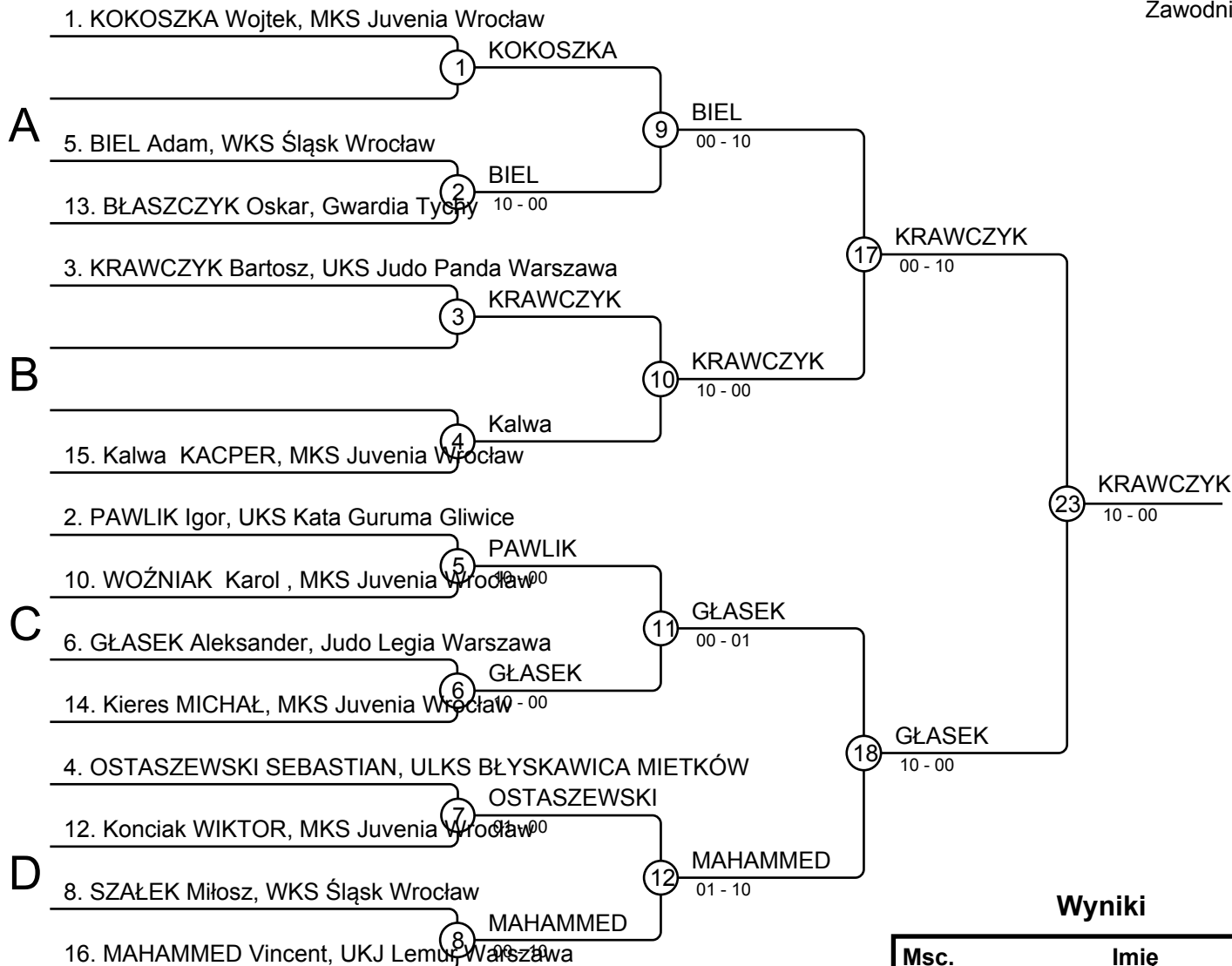
Walka	Biały	Niebieski	Wynik	Czas
1	Sadura SADURA	JAKUBOWSKI Filip	00-10	0:04
2	FILAK Piotr	KLABIS Mikołaj	00-10	2:00
3	KACZMARCZYK Hubert	Sadura SADURA	10-00	1:59
4	FILAK Piotr	JAKUBOWSKI Filip	00-10	0:10
5	KLABIS Mikołaj	KACZMARCZYK Hubert	10-00	0:12
6	FILAK Piotr	Sadura SADURA	00-01	2:00
7	KACZMARCZYK Hubert	JAKUBOWSKI Filip	00-10	0:28
8	KLABIS Mikołaj	Sadura SADURA	10-00	1:53
9	FILAK Piotr	KACZMARCZYK Hubert	00-10	0:38
10	KLABIS Mikołaj	JAKUBOWSKI Filip	00-10	0:55

Wyniki

Msc.	Imię
1	JAKUBOWSKI Filip, UKS Akademia Judo Rzeszów
2	KLABIS Mikołaj, UKS Feniks Bytom
3	KACZMARCZYK Hubert, KS Akademia Judo Poznań
4	Sadura SADURA, MKS Juvenia Wrocław
5	FILAK Piotr, MKS Juvenia Wrocław

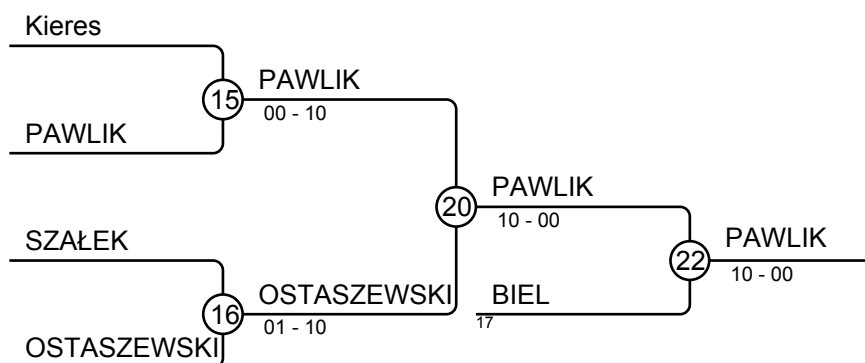
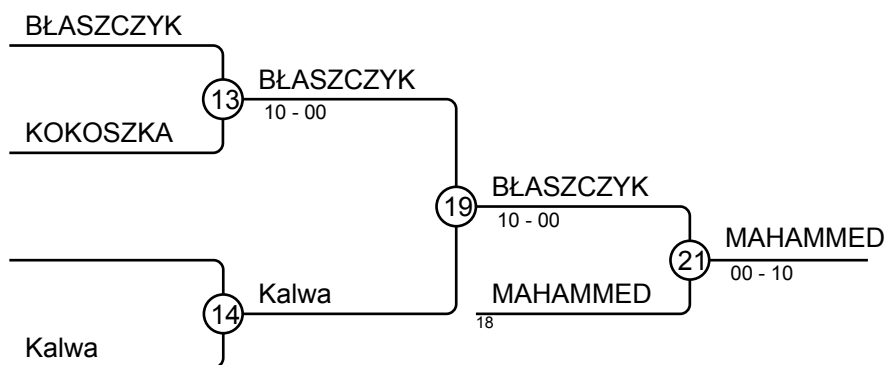
IJL-WROCLAW 22.09.2018 KATY WROCLAWSKIE MU13-55

Zawodnicy: 13



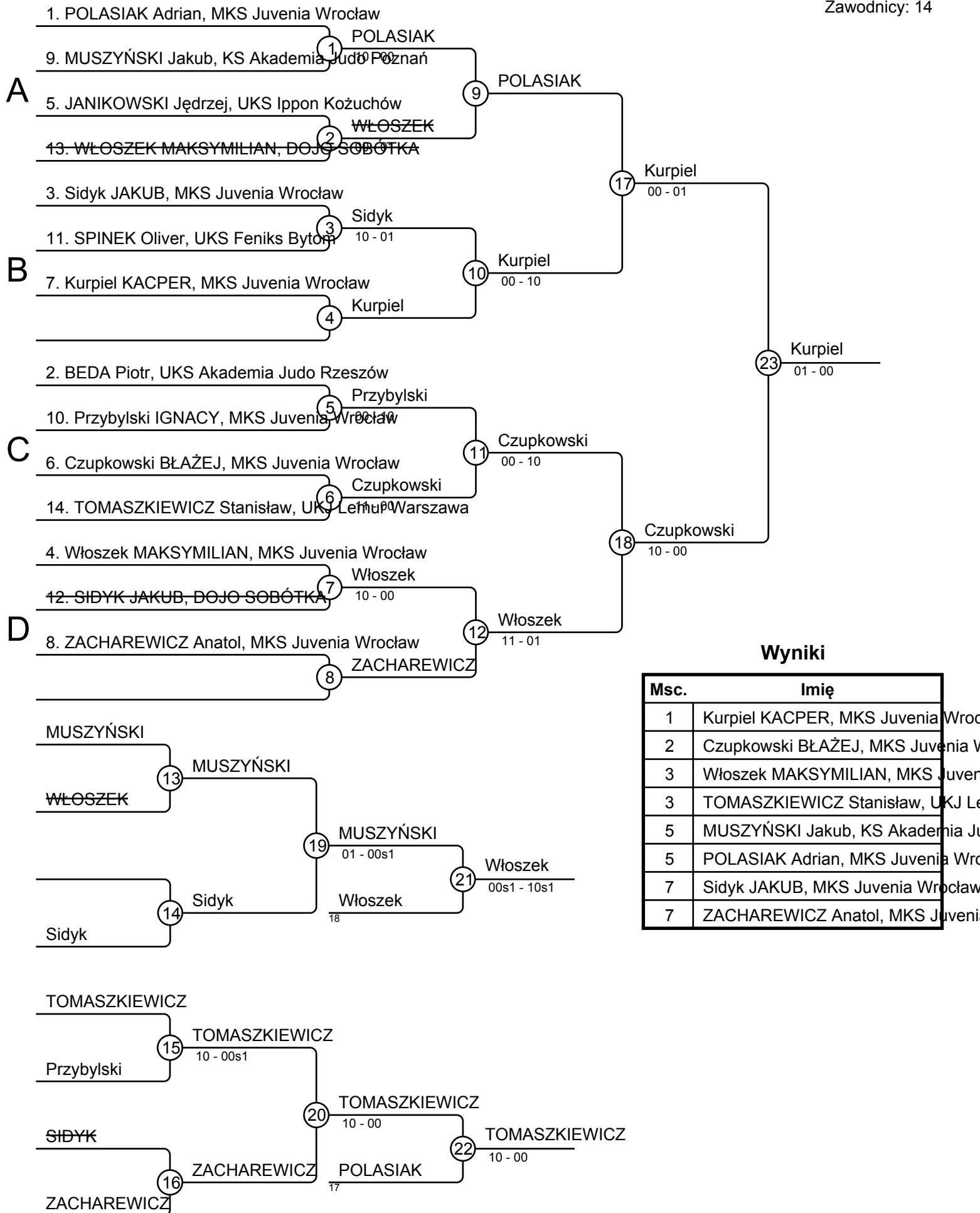
Wyniki

Msc.	Imię
1	KRAWCZYK Bartosz, UKS Judo Pan
2	GŁASEK Aleksander, Judo Legia Wa
3	MAHAMMED Vincent, UKJ Lemur Wa
3	PAWLIK Igor, UKS Kata Guruma Gliv
5	BŁASZCZYK Oskar, Gwardia Tychy
5	BIEL Adam, WKS Śląsk Wrocław
7	Kalwa KACPER, MKS Juvenia Wroc
7	OSTASZEWSKI SEBASTIAN, ULKS



IJL-WROCLAW 22.09.2018 KĄTY WROCLAWSKIE MU13-60

Zawodnicy: 14



IJL-WROCŁAW 22.09.2018 KĄTY WROCŁAWSKIE MU13+60

Zawodnicy A

Zawodnicy: 6

Nr	Imię	Klub	1	2	3	Wygrane	Pkt.	Msc.
1	HUTNIK Dominik	UKS Olimp Nowa Sól		1		1	1	2
2	Fryta MICHAŁ	MKS Juvenia Wrocław				0	0	3
3	ŁUKASIK Fabian	KS Budowlani Sosnowiec	10	10		2	20	1

Walki A

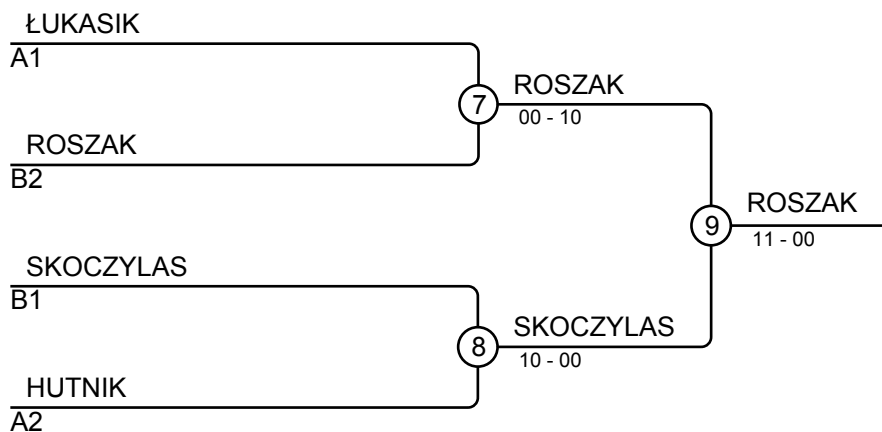
Walka	Biały	Niebieski	Wynik	Czas
1	HUTNIK Dominik	Fryta MICHAŁ	01-00	2:00
3	HUTNIK Dominik	ŁUKASIK Fabian	00-10	0:29
5	Fryta MICHAŁ	ŁUKASIK Fabian	00-10	0:06

Zawodnicy B

Nr	Imię	Klub	4	5	6	Wygrane	Pkt.	Msc.
4	MATYJASIK Piotr	KS Akademia Judo Poznań				0	0	3
5	ROSZAK Jakub	UKS Ippon Koźuchów	10			1	10	2
6	SKOCZYLAS Adam	KS Akademia Sparta Skoczów	10	10		2	20	1

Walki B

Walka	Biały	Niebieski	Wynik	Czas
2	MATYJASIK Piotr	ROSZAK Jakub	00-10	0:42
4	MATYJASIK Piotr	SKOCZYLAS Adam	00-10	0:28
6	ROSZAK Jakub	SKOCZYLAS Adam	00-10	0:38



Wyniki

Msc.	Imię
1	ROSZAK Jakub, UKS Ippon Koźuchów
2	SKOCZYLAS Adam, KS Akademia Sparta Skoczów
3	ŁUKASIK Fabian, KS Budowlani Sosnowiec
3	HUTNIK Dominik, UKS Olimp Nowa Sól

IJL-WROCŁAW 22.09.2018 KĄTY WROCŁAWSKIE FU15-40**Zawodnicy**

Zawodnicy: 4

Nr	Imię	Klub	1	2	3	4	Wygrane. Msc.		
							0	0	4
1	KROCZAK Zuzana	UKS Olimp Nowa Sól					0	0	4
2	SZCZEPANOWSKA Eliza	MKS Juvenia Wrocław	10		10	10	3	30	1
3	VAKHOVSKA Tetiana	MUKS Kokoro Łódź	10				1	10	3
4	GALICKA Natalia	UKS Judo Wolbrom	10		10		2	20	2

Walki

Walka	Biały			Niebieski	Wynik	Czas
1	KROCZAK Zuzana	1	2	SZCZEPANOWSKA Eliza	00-10	0:21
2	VAKHOVSKA Tetiana	3	4	GALICKA Natalia	00-11	0:19
3	KROCZAK Zuzana	1	3	VAKHOVSKA Tetiana	00-10	0:06
4	SZCZEPANOWSKA Eliza	2	4	GALICKA Natalia	10-00	0:10
5	KROCZAK Zuzana	1	4	GALICKA Natalia	00-10	0:04
6	SZCZEPANOWSKA Eliza	2	3	VAKHOVSKA Tetiana	10-00	1:24

Wyniki

Msc.	Imię
1	SZCZEPANOWSKA Eliza, MKS Juvenia Wrocław
2	GALICKA Natalia, UKS Judo Wolbrom
3	VAKHOVSKA Tetiana, MUKS Kokoro Łódź
4	KROCZAK Zuzana, UKS Olimp Nowa Sól

IJL-WROCŁAW 22.09.2018 KĄTY WROCŁAWSKIE FU15-44

Zawodnicy A

Zawodnicy: 6

Nr	Imię	Klub	1	2	3	Wygrane	Pkt.	Msc.
1	WAŁĘSA Alicja	UKJ Lemur Warszawa				0	0	3
2	JARACZ Gabriela	UKS ASW-Judo Jasło	10			1	10	2
3	KLIMCZAK Kinga	MKS Juvenia Wrocław	10	1		2	11	1

Walki A

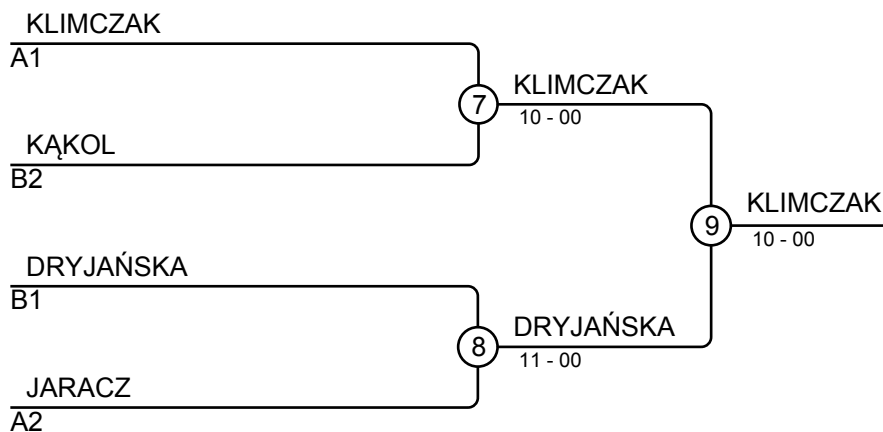
Walka	Biały	Niebieski	Wynik	Czas
1	WAŁĘSA Alicja 1 2	JARACZ Gabriela	00-10	0:34
3	WAŁĘSA Alicja 1 3	KLIMCZAK Kinga	00-10	0:38
5	JARACZ Gabriela 2 3	KLIMCZAK Kinga	00-01	5:07

Zawodnicy B

Nr	Imię	Klub	4	5	6	Wygrane	Pkt.	Msc.
4	KĄKOL Nadia	UKS Ippon Koźuchów			10	1	10	2
5	DRYJAŃSKA JADWIGA	UKJ Lemur Warszawa	10		10	2	20	1
6	KOZERA Wiktoria	WKS Śląsk Wrocław				0	0	3

Walki B

Walka	Biały	Niebieski	Wynik	Czas
2	KĄKOL Nadia 4 5	DRYJAŃSKA JADWIGA	00-10	0:56
4	KĄKOL Nadia 4 6	KOZERA Wiktoria	10-00	0:08
6	DRYJAŃSKA JADWIGA 5 6	KOZERA Wiktoria	10-00	0:34



Wyniki

Msc.	Imię
1	KLIMCZAK Kinga, MKS Juvenia Wrocław
2	DRYJAŃSKA JADWIGA, UKJ Lemur Warszawa
3	KĄKOL Nadia, UKS Ippon Koźuchów
3	JARACZ Gabriela, UKS ASW-Judo Jasło

IJL-WROCŁAW 22.09.2018 KĄTY WROCŁAWSKIE FU15-48

Zawodnicy

Zawodnicy: 5

Nr	Imię	Klub	1	2	3	4	5	Wygrane	Pkt.	Msc.
1	WSZOŁEK Kamila	WKS Śląsk Wrocław						0	0	5
2	WYBAŃSKA Aleksandra	KS Budowlani Sosnowiec	10		10	10	10	4	40	1
3	JANASZEK MARTYNA	AKS STRZEGOM	10			10	10	3	30	2
4	SAWICKA Alicja	UKS Ippon Koźuchów	10				10	2	20	3
5	TĘCZA Ewa	KS Akademia Sparta Skoczów						1	10	4

Walki

Walka	Biały	Niebieski	Wynik	Czas
1	SAWICKA Alicja 4 5	TĘCZA Ewa	10-00	1:59
2	WSZOŁEK Kamila 1 2	WYBAŃSKA Aleksandra	00-10	0:09
3	JANASZEK MARTYNA 3 4	SAWICKA Alicja	10-00	1:29
4	WSZOŁEK Kamila 1 5	TĘCZA Ewa	00-10	1:32
5	WYBAŃSKA Aleksandra 2 3	JANASZEK MARTYNA	11-01	5:42
6	WSZOŁEK Kamila 1 4	SAWICKA Alicja	00-11	0:19
7	JANASZEK MARTYNA 3 5	TĘCZA Ewa	10-00	1:56
8	WYBAŃSKA Aleksandra 2 4	SAWICKA Alicja	10-00	1:37
9	WSZOŁEK Kamila 1 3	JANASZEK MARTYNA	00-10	0:31
10	WYBAŃSKA Aleksandra 2 5	TĘCZA Ewa	10-00	0:45

Wyniki

Msc.	Imię
1	WYBAŃSKA Aleksandra, KS Budowlani Sosnowiec
2	JANASZEK MARTYNA, AKS STRZEGOM
3	SAWICKA Alicja, UKS Ippon Koźuchów
4	TĘCZA Ewa, KS Akademia Sparta Skoczów
5	WSZOŁEK Kamila, WKS Śląsk Wrocław

IJL-WROCŁAW 22.09.2018 KĄTY WROCŁAWSKIE FU15-52**Zawodnicy**

Zawodnicy: 4

Nr	Imię	Klub	1	2	3	4	Wygrane	Pkt.	Msc.
1	JAGUŚ MAGDALENA	MKS Juvenia Wrocław		10	10	10	3	30	1
2	POPIEL Kamila	KS Budowlani Sosnowiec				10	1	10	3
3	WITKOWSKA Wanessa	KS Budowlani Sosnowiec		1		10	2	11	2
4	OLEKSIUK ZUZANNA	AKS STRZEGOM					0	0	4

Walki

Walka	Biały	Niebieski	Wynik	Czas
1	JAGUŚ MAGDALENA	POPIEL Kamila	10-00	0:33
2	WITKOWSKA Wanessa	OLEKSIUK ZUZANNA	10s1-00s1	1:45
3	JAGUŚ MAGDALENA	WITKOWSKA Wanessa	10-01s2	2:55
4	POPIEL Kamila	OLEKSIUK ZUZANNA	10-00s1	2:29
5	JAGUŚ MAGDALENA	OLEKSIUK ZUZANNA	10-00	0:08
6	POPIEL Kamila	WITKOWSKA Wanessa	00-01	3:00

Wyniki

Msc.	Imię
1	JAGUŚ MAGDALENA, MKS Juvenia Wrocław
2	WITKOWSKA Wanessa, KS Budowlani Sosnowiec
3	POPIEL Kamila, KS Budowlani Sosnowiec
4	OLEKSIUK ZUZANNA, AKS STRZEGOM

IJL-WROCŁAW 22.09.2018 KĄTY WROCŁAWSKIE FU15-57**Zawodnicy**

Zawodnicy: 4

Nr	Imię	Klub	1	2	3	4	Wygrane	Pkt.	Msc.
1	HOŁYSZ Julia	WSS Winner Wrocław				10	1	10	3
2	LEWICKA Magdalena	UKS ASW-Judo Jasło	10			10	2	20	2
3	WROCŁAWEK Marcelina	KS Budowlani Sosnowiec	10	10		10	3	30	1
4	RAUS KAJA	MAKO JUDO					0	0	4

Walki

Walka	Biały	Niebieski	Wynik	Czas
1	HOŁYSZ Julia	1 2 LEWICKA Magdalena	00-10	1:10
2	WROCŁAWEK Marcelina	3 4 RAUS KAJA	11-00	1:16
3	HOŁYSZ Julia	1 3 WROCŁAWEK Marcelina	00-10	1:24
4	LEWICKA Magdalena	2 4 RAUS KAJA	10-00	1:57
5	HOŁYSZ Julia	1 4 RAUS KAJA	11-00	1:54
6	LEWICKA Magdalena	2 3 WROCŁAWEK Marcelina	00-11	0:53

Wyniki

Msc.	Imię
1	WROCŁAWEK Marcelina, KS Budowlani Sosnowiec
2	LEWICKA Magdalena, UKS ASW-Judo Jasło
3	HOŁYSZ Julia, WSS Winner Wrocław
4	RAUS KAJA, MAKO JUDO

IJL-WROCŁAW 22.09.2018 KĄTY WROCŁAWSKIE FU15-63**Zawodnicy**

Zawodnicy: 5

Nr	Imię	Klub	1	2	3	4	5	Wygrane	Pkt.	Msc.
1	WIJATKOWSKA Matylda	UKS Ippon Koźuchów			10	10	10	3	30	2
2	SAWCZUK Monika	KS Akademia Sparta Skoczów	10	10	10			4	40	1
3	NOWOSIELSKA KORNELIA	MKS Juvenia Wrocław						0	0	5
4	JAKÓBIK Karolina	KS Judo Spartakus Międzyrzecz	10					1	10	4
5	NOWOSIELSKA JOANNA	UKS ASW-Judo Jasło			10	10		2	20	3

Walki

Walka	Biały	Niebieski	Wynik	Czas
1	JAKÓBIK Karolina	4 5 NOWOSIELSKA JOANNA	01-10	1:34
2	WIJATKOWSKA Matylda	1 2 SAWCZUK Monika	00-11	1:29
3	NOWOSIELSKA KORNELIA	3 4 JAKÓBIK Karolina	00-10	0:31
4	WIJATKOWSKA Matylda	1 5 NOWOSIELSKA JOANNA	10-00s1	1:04
5	SAWCZUK Monika	2 3 NOWOSIELSKA KORNELIA	10-00s1	0:17
6	WIJATKOWSKA Matylda	1 4 JAKÓBIK Karolina	11-00s2	2:15
7	NOWOSIELSKA KORNELIA	3 5 NOWOSIELSKA JOANNA	00-10	0:49
8	SAWCZUK Monika	2 4 JAKÓBIK Karolina	10-00	0:19
9	WIJATKOWSKA Matylda	1 3 NOWOSIELSKA KORNELIA	10-00	0:09
10	SAWCZUK Monika	2 5 NOWOSIELSKA JOANNA	10-00	0:18

Wyniki

Msc.	Imię
1	SAWCZUK Monika, KS Akademia Sparta Skoczów
2	WIJATKOWSKA Matylda, UKS Ippon Koźuchów
3	NOWOSIELSKA JOANNA, UKS ASW-Judo Jasło
4	JAKÓBIK Karolina, KS Judo Spartakus Międzyrzecz
5	NOWOSIELSKA KORNELIA, MKS Juvenia Wrocław

IJL-WROCŁAW 22.09.2018 KĄTY WROCŁAWSKIE FU15-70

Zawodnicy

Zawodnicy: 1

Nr	Imię	Klub	1	Wygrane	Pkt.	Msc.
1	ZIĘCIAK Natalia	UKJ Centrum Kocmyrzów-Luborzyc		0		1

Walki

Walka	Biały	Niebieski	Wynik	Czas
-------	-------	-----------	-------	------

Wyniki

Msc.	Imię
1	ZIĘCIAK Natalia, UKJ Centrum Kocmyrzów-Luborzyc

IJL-WROCLAW 22.09.2018 KATY WROCLAWSKIE MU15-38

Zawodnicy

Zawodnicy: 5

Nr	Imię	Klub	1	2	3	4	5	Wygrane	Pkt.	Msc.
1	SULIK Mateusz	UKS Kata Guruma Gliwice		10	10	10		3	30	2
2	BOBIŃSKI Oliwer	KS Judo Spartakus Międzyrzecz			10	10		2	20	3
3	WĄSOWSKI Grzegorz	Stowarzyszenie TATAMI Strzegom				1		1	1	4
4	WESOŁOWSKI Grzegorz	MUKS Kokoro Łódź						0	0	5
5	KLUSZCZYK Mateusz	UKS ASW-Judo Jasło	10	10	10	10		4	40	1

Walki

Walka	Biały	Niebieski	Wynik	Czas
1	WESOŁOWSKI Grzegorz 4 5	KLUSZCZYK Mateusz	00-10	0:24
2	SULIK Mateusz 1 2	BOBIŃSKI Oliwer	10-00	0:25
3	WĄSOWSKI Grzegorz 3 4	WESOŁOWSKI Grzegorz	01-00	3:00
4	SULIK Mateusz 1 5	KLUSZCZYK Mateusz	00s1-10	1:15
5	BOBIŃSKI Oliwer 2 3	WĄSOWSKI Grzegorz	10-00	0:47
6	SULIK Mateusz 1 4	WESOŁOWSKI Grzegorz	10-00	0:39
7	WĄSOWSKI Grzegorz 3 5	KLUSZCZYK Mateusz	00s2-10	1:17
8	BOBIŃSKI Oliwer 2 4	WESOŁOWSKI Grzegorz	10-00	0:32
9	SULIK Mateusz 1 3	WĄSOWSKI Grzegorz	10-00	1:48
10	BOBIŃSKI Oliwer 2 5	KLUSZCZYK Mateusz	00-10	0:43

Wyniki

Msc.	Imię
1	KLUSZCZYK Mateusz, UKS ASW-Judo Jasło
2	SULIK Mateusz, UKS Kata Guruma Gliwice
3	BOBIŃSKI Oliwer, KS Judo Spartakus Międzyrzecz
4	WĄSOWSKI Grzegorz, Stowarzyszenie TATAMI Strzegom
5	WESOŁOWSKI Grzegorz, MUKS Kokoro Łódź

IJL-WROCLAW 22.09.2018 KĄTY WROCLAWSKIE MU15-42

Zawodnicy

Zawodnicy: 5

Nr	Imię	Klub	1	2	3	4	5	Wygrane	Pkt.	Msc.
1	JARMUŻ Maciej	KS Akademia Judo Poznań			10			1	10	4
2	BIEDRZYCKI Hubert	UKS Conrad Gdańsk	10		10	10	10	4	40	1
3	SMYCZ DIMITRIJ	WILKI						0	0	5
4	PIECHOTA Stanisław	UKS Judo Panda Warszawa			10			2	20	3
5	HRYNIEWICZ Adam	Judo Mizuka sp. z o.o. Opole			10	10		3	30	2

Walki

Walka	Biały	Niebieski	Wynik	Czas
1	PIECHOTA Stanisław 4 5	HRYNIEWICZ Adam	00-11	1:13
2	JARMUŻ Maciej 1 2	BIEDRZYCKI Hubert	00-10	0:20
3	SMYCZ DIMITRIJ 3 4	PIECHOTA Stanisław	00-10	0:36
4	JARMUŻ Maciej 1 5	HRYNIEWICZ Adam	00-10	0:23
5	BIEDRZYCKI Hubert 2 3	SMYCZ DIMITRIJ	10-00	1:11
6	JARMUŻ Maciej 1 4	PIECHOTA Stanisław	00-10	0:44
7	SMYCZ DIMITRIJ 3 5	HRYNIEWICZ Adam	00s1-10	1:18
8	BIEDRZYCKI Hubert 2 4	PIECHOTA Stanisław	10s1-00s1	3:03
9	JARMUŻ Maciej 1 3	SMYCZ DIMITRIJ	10s1-00s1	1:29
10	BIEDRZYCKI Hubert 2 5	HRYNIEWICZ Adam	11-00	2:22

Wyniki

Msc.	Imię
1	BIEDRZYCKI Hubert, UKS Conrad Gdańsk
2	HRYNIEWICZ Adam, Judo Mizuka sp. z o.o. Opole
3	PIECHOTA Stanisław, UKS Judo Panda Warszawa
4	JARMUŻ Maciej, KS Akademia Judo Poznań
5	SMYCZ DIMITRIJ, WILKI

IJL-WROCLAW 22.09.2018 KATY WROCLAWSKIE MU15-46

Zawodnicy A

Zawodnicy: 8

Nr	Imię	Klub	1	2	3	4	Wygrane	Pkt.	Msc.
1	KRAWCZYK Wojciech	UKS Olimp Nowa Sól					0	0	4
2	BOGDAŃSKI TEODOR	MKS Juvenia Wrocław	10		10		2	20	2
3	OLEK Kamil	UKS PTG Sokół Piszczowice					1	10	3
4	GOŁĘDZINOWSKI Kuba	UKJ Lemur Warszawa	10	10	10		3	30	1

Walki A

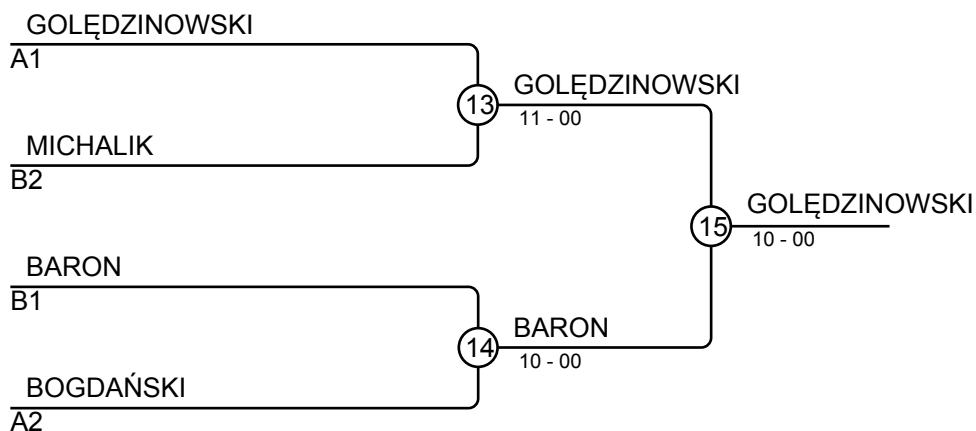
Walka	Biały	Niebieski	Wynik	Czas
1	KRAWCZYK Wojciech	1 2 BOGDAŃSKI TEODOR	01-10	2:04
3	OLEK Kamil	3 4 GOŁĘDZINOWSKI Kuba	00-10	0:23
5	KRAWCZYK Wojciech	1 3 OLEK Kamil	00-10	0:19
7	BOGDAŃSKI TEODOR	2 4 GOŁĘDZINOWSKI Kuba	00-10	0:14
9	KRAWCZYK Wojciech	1 4 GOŁĘDZINOWSKI Kuba	00-10	0:18
11	BOGDAŃSKI TEODOR	2 3 OLEK Kamil	10s1-01	1:37

Zawodnicy B

Nr	Imię	Klub	5	6	7	8	Wygrane	Pkt.	Msc.
5	BARON Kamil	KS Akademia Sparta Skoczów	1	10	10		3	21	1
6	MICHALIK Jakub	KS Budowlani Sosnowiec			1	10	2	11	2
7	DUMAS KACPER	WILKI				10	1	10	3
8	PROTSENKO Yevhen	UKS Jedenastka Jelenia Góra					0	0	4

Walki B

Walka	Biały	Niebieski	Wynik	Czas
2	BARON Kamil	5 6 MICHALIK Jakub	01-00	3:12
4	DUMAS KACPER	7 8 PROTSENKO Yevhen	10-00	2:20
6	BARON Kamil	5 7 DUMAS KACPER	10-00	1:27
8	MICHALIK Jakub	6 8 PROTSENKO Yevhen	10-00	1:09
10	BARON Kamil	5 8 PROTSENKO Yevhen	10-00	0:00
12	MICHALIK Jakub	6 7 DUMAS KACPER	01-00	3:00

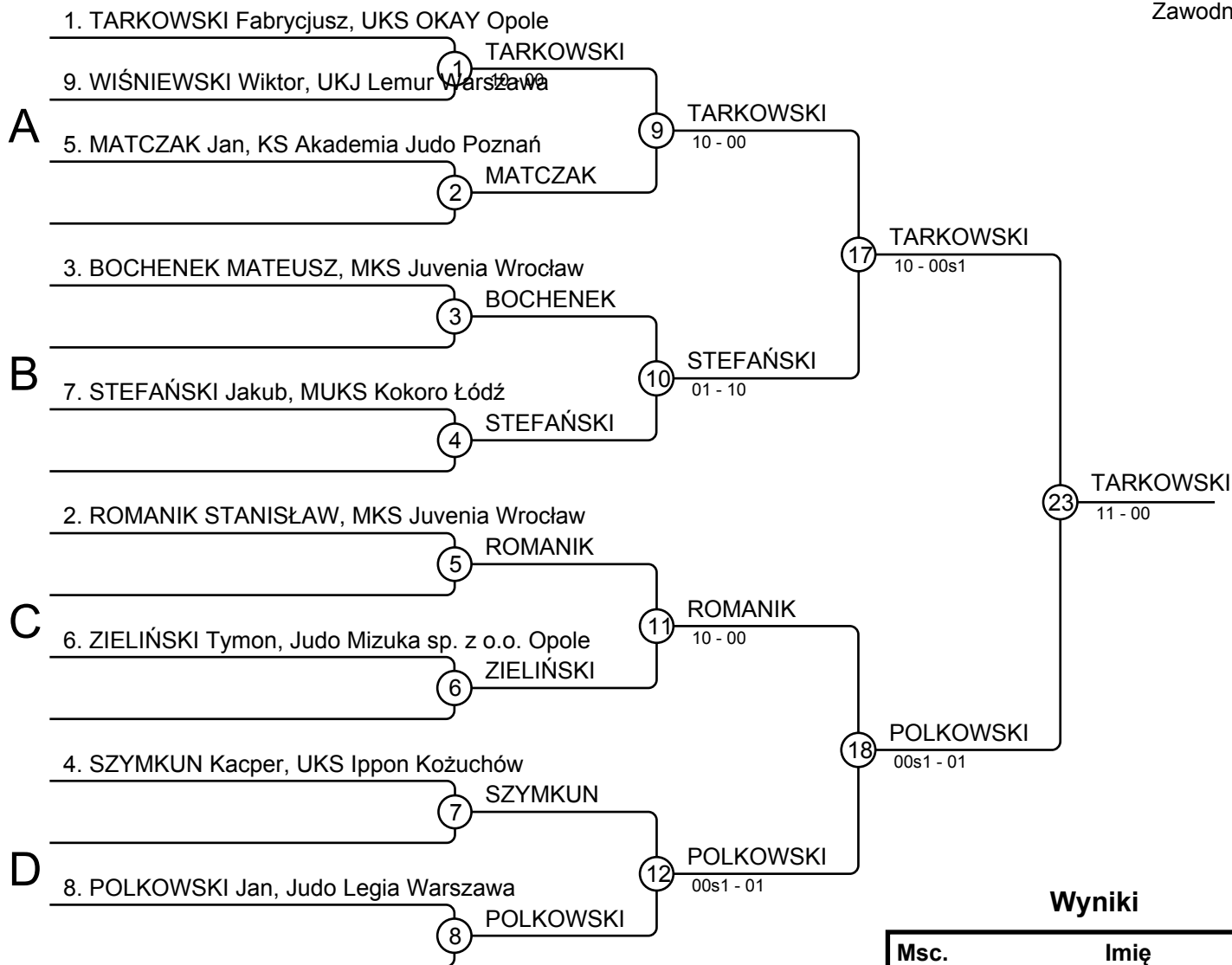


Wyniki

Msc.	Imię
1	GOŁĘDZINOWSKI Kuba, UKJ Lemur Warszawa
2	BARON Kamil, KS Akademia Sparta Skoczów
3	MICHALIK Jakub, KS Budowlani Sosnowiec
3	BOGDAŃSKI TEODOR, MKS Juvenia Wrocław

IJL-WROCLAW 22.09.2018 KATY WROCLAWSKIE MU15-50

Zawodnicy: 9

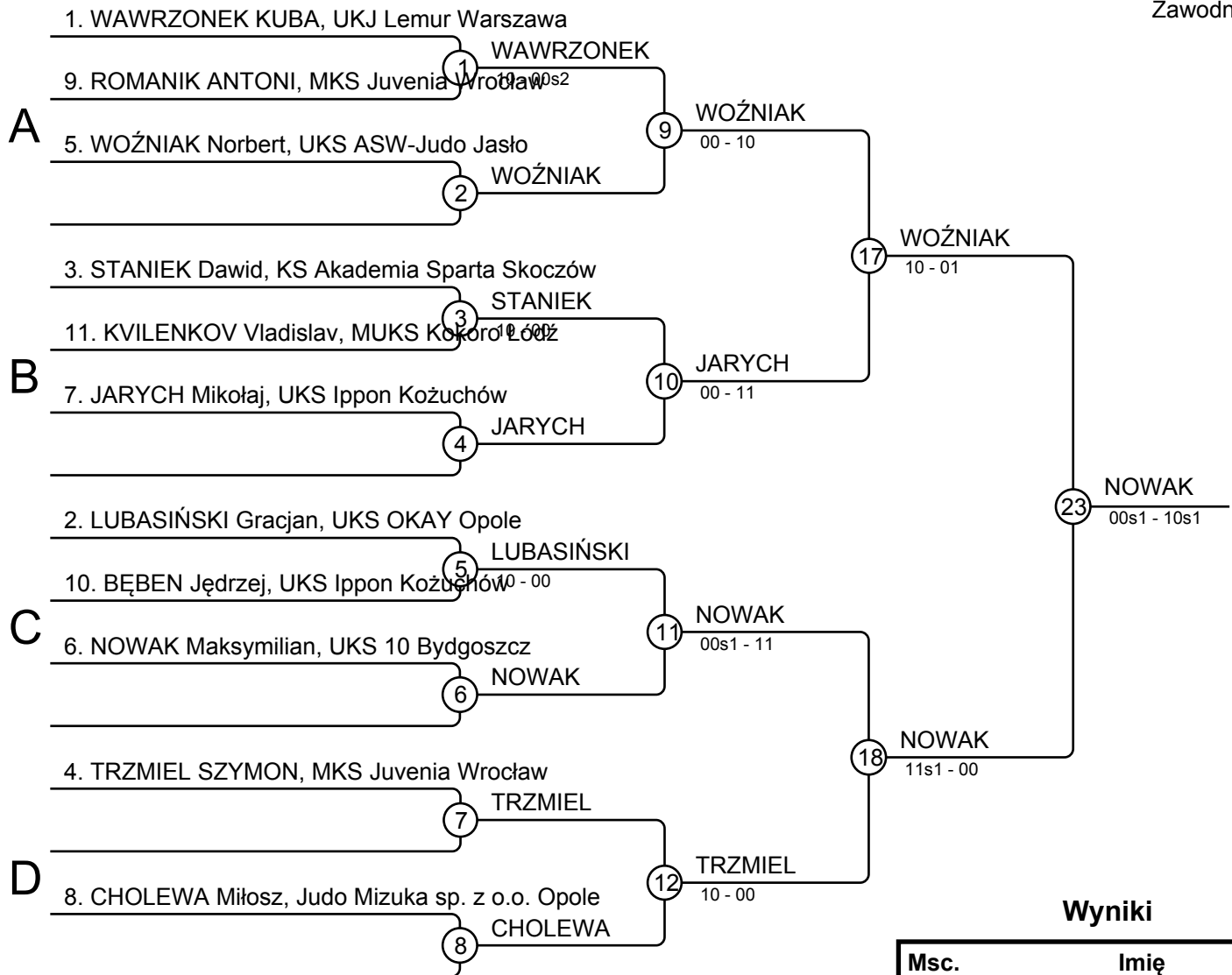


Wyniki

Msc.	Imię
1	TARKOWSKI Fabrycjusz, UKS OKAY Opole
2	POLKOWSKI Jan, Judo Legia Warszawa
3	ROMANIK STANISŁAW, MKS Juvenia Wrocław
3	STEFANŃSKI Jakub, MUKS Kokoro Łódź
5	BOCHENEK MATEUSZ, MKS Juvenia Wrocław
5	SZYMKUN Kacper, UKS Ippon Koźuchów
7	WIŚNIEWSKI Wiktor, UKJ Lemur Warszawa
7	ZIELIŃSKI Tymon, Judo Mizuka sp. z o.o. Opole

IJL-WROCLAW 22.09.2018 KĄTY WROCLAWSKIE MU15-55

Zawodnicy: 11



Wyniki

Msc.	Imię
1	NOWAK Maksymilian, UKS 10 Bydgoszcz
2	WOŹNIAK Norbert, UKS ASW-Judo Jasło
3	TRZMIEL SZYMON, MKS Juvenia Wrocław
3	LUBASIŃSKI Gracjan, UKS OKAY Opole
5	STANIEK Dawid, KS Akademia Sparta Skoczów
5	JARYCH Mikołaj, UKS Ippon Koźuchów
7	WAWRZONEK KUBA, UKJ Lemur Warszawa
7	CHOLEWA Miłosz, Judo Mizuka sp. z o.o. Opole

IJL-WROCLAW 22.09.2018 KATY WROCLAWSKIE MU15-60

Zawodnicy

Zawodnicy: 5

Nr	Imię	Klub	1	2	3	4	5	Wygrane	Pkt.	Msc.
1	KAPICA Marcin	UKS Kata Guruma Gliwice			10		10	2	20	3
2	TOPOREK Filip	UKS Feniks Bytom	1		10	10	10	4	31	1
3	RACHEL Kasper	KS Akademia Judo Poznań					10	1	10	4
4	CHRZĄSZCZ JAKUB	MKS Juvenia Wrocław	1		10		10	3	21	2
5	FESZCZUK BARTOSZ	MKS Juvenia Wrocław						0	0	5

Walki

Walka	Biały	Niebieski	Wynik	Czas
1	CHRZĄSZCZ JAKUB 4 5	FESZCZUK BARTOSZ	10-00	0:00
2	KAPICA Marcin 1 2	TOPOREK Filip	00s1-01s1	3:00
3	RACHEL Kasper 3 4	CHRZĄSZCZ JAKUB	00-10	0:10
4	KAPICA Marcin 1 5	FESZCZUK BARTOSZ	10-00	0:02
5	TOPOREK Filip 2 3	RACHEL Kasper	10-00	0:17
6	KAPICA Marcin 1 4	CHRZĄSZCZ JAKUB	00s2-01	3:27
7	RACHEL Kasper 3 5	FESZCZUK BARTOSZ	10-00	0:00
8	TOPOREK Filip 2 4	CHRZĄSZCZ JAKUB	10-00	0:18
9	KAPICA Marcin 1 3	RACHEL Kasper	11-01	1:27
10	TOPOREK Filip 2 5	FESZCZUK BARTOSZ	10-00	0:00

Wyniki

Msc.	Imię
1	TOPOREK Filip, UKS Feniks Bytom
2	CHRZĄSZCZ JAKUB, MKS Juvenia Wrocław
3	KAPICA Marcin, UKS Kata Guruma Gliwice
4	RACHEL Kasper, KS Akademia Judo Poznań
5	FESZCZUK BARTOSZ, MKS Juvenia Wrocław

IJL-WROCLAW 22.09.2018 KĄTY WROCLAWSKIE MU15-66

Zawodnicy A

Zawodnicy: 6

Nr	Imię	Klub	1	2	3	Wygrane	Pkt.	Msc.
1	TOPA Paweł	Stowarzyszenie TATAMI	Strzegom			0	0	3
2	MATUSIAK Konrad	MUKS Kokoro Łódź	1			1	1	2
3	GIDZIŃSKI Aleksander	MKS Juvenia Wrocław	10	10		2	20	1

Walki A

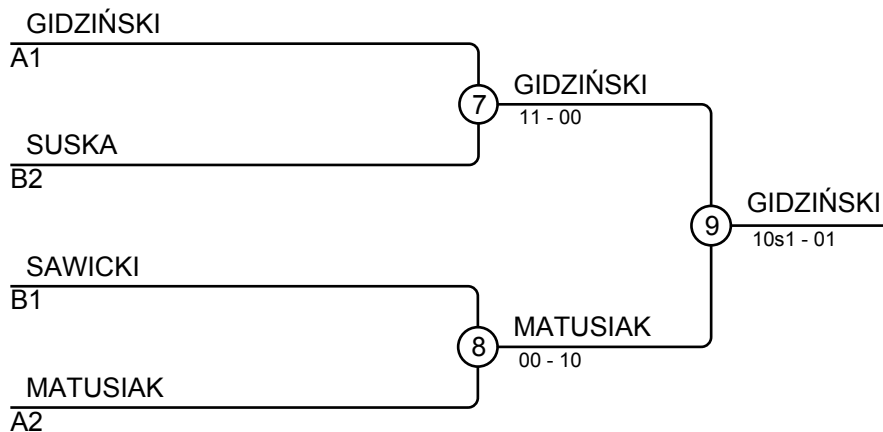
Walka	Biały	Niebieski	Wynik	Czas
1	TOPA Paweł 1 2	MATUSIAK Konrad	00-01	3:00
3	TOPA Paweł 1 3	GIDZIŃSKI Aleksander	00-10	0:45
5	MATUSIAK Konrad 2 3	GIDZIŃSKI Aleksander	00-10	1:45

Zawodnicy B

Nr	Imię	Klub	4	5	6	Wygrane	Pkt.	Msc.
4	SUSKA Kamil	UKJ Lemur Warszawa			1	1	1	2
5	SAWICKI MATEUSZ	MKS Juvenia Wrocław	10		10	2	20	1
6	BRZÓSKA ADAM	MKS Juvenia Wrocław				0	0	3

Walki B

Walka	Biały	Niebieski	Wynik	Czas
2	SUSKA Kamil 4 5	SAWICKI MATEUSZ	00-11	0:26
4	SUSKA Kamil 4 6	BRZÓSKA ADAM	01-00	0:00
6	SAWICKI MATEUSZ 5 6	BRZÓSKA ADAM	10-00	0:00



Wyniki

Msc.	Imię
1	GIDZIŃSKI Aleksander, MKS Juvenia Wrocław
2	MATUSIAK Konrad, MUKS Kokoro Łódź
3	SUSKA Kamil, UKJ Lemur Warszawa
3	SAWICKI MATEUSZ, MKS Juvenia Wrocław

IJL-WROCLAW 22.09.2018 KATY WROCLAWSKIE MU15-73

Zawodnicy

Zawodnicy: 2

Nr	Imię	Klub	1	2	1	2	1	2	Wygrane	Pkt.	Msc.
1	WALENCIAK Michał	MKS Juvenia Wrocław		10				10	2	20	1
2	WALENCIAK Marcin	MKS Juvenia Wrocław			10				1	10	2

Walki

Walka	Biały	Niebieski	Wynik	Czas
1	WALENCIAK Michał	WALENCIAK Marcin	10-00	1:22
2	WALENCIAK Michał	WALENCIAK Marcin	00-10	0:07
3	WALENCIAK Michał	WALENCIAK Marcin	10-00	1:05

Wyniki

Msc.	Imię
1	WALENCIAK Michał, MKS Juvenia Wrocław
2	WALENCIAK Marcin, MKS Juvenia Wrocław

IJL-WROCŁAW 22.09.2018 KĄTY WROCŁAWSKIE MU15-81**Zawodnicy**

Zawodnicy: 4

Nr	Imię	Klub	1	2	3	4	Wygrane	Pkt.	Msc.
1	KUBIAK Damian	KS Akademia Judo Poznań		10	10	10	3	30	1
2	MAŁCZYK Wojciech	UKJ Centrum Kocmyrzów-Luborzyc	10			10	2	20	2
3	BANASZEK Daniel	UKS Feniks Bytom					0	0	4
4	CZERNIAWSKI Jan	KS Akademia Judo Poznań			10		1	10	3

Walki

Walka	Biały	Niebieski	Wynik	Czas
1	KUBIAK Damian	MAŁCZYK Wojciech	10-00s1	3:54
2	BANASZEK Daniel	CZERNIAWSKI Jan	00-10	0:26
3	KUBIAK Damian	BANASZEK Daniel	10-00	0:33
4	MAŁCZYK Wojciech	CZERNIAWSKI Jan	10-01	2:27
5	KUBIAK Damian	CZERNIAWSKI Jan	11-00	0:22
6	MAŁCZYK Wojciech	BANASZEK Daniel	11-00	0:59

Wyniki

Msc.	Imię
1	KUBIAK Damian, KS Akademia Judo Poznań
2	MAŁCZYK Wojciech, UKJ Centrum Kocmyrzów-Luborzyc
3	CZERNIAWSKI Jan, KS Akademia Judo Poznań
4	BANASZEK Daniel, UKS Feniks Bytom

IJL-WROCŁAW 22.09.2018 KĄTY WROCŁAWSKIE MU15+81**Zawodnicy**

Zawodnicy: 4

Nr	Imię	Klub	1	2	3	4	Wygrane	Pkt.	Msc.
1	BYDELSKI Wojciech	UKS Kata Guruma Gliwice				10	1	10	3
2	Ciąglewicz SZYMON	MKS Juvenia Wrocław	10			10	2	20	2
3	KARASIEWICZ Jakub	UKJ Lemur Warszawa	10	10		10	3	30	1
4	GAN JAKUB	WILKI					0	0	4

Walki

Walka	Biały	Niebieski	Wynik	Czas
1	BYDELSKI Wojciech	Ciąglewicz SZYMON	00s1-11	2:41
2	KARASIEWICZ Jakub	GAN JAKUB	10-00s1	1:12
3	BYDELSKI Wojciech	KARASIEWICZ Jakub	00s1-11	0:27
4	Ciąglewicz SZYMON	GAN JAKUB	10-00s3	4:02
5	BYDELSKI Wojciech	GAN JAKUB	10-00s3	3:00
6	Ciąglewicz SZYMON	KARASIEWICZ Jakub	00-11	0:06

Wyniki

Msc.	Imię
1	KARASIEWICZ Jakub, UKJ Lemur Warszawa
2	Ciąglewicz SZYMON, MKS Juvenia Wrocław
3	BYDELSKI Wojciech, UKS Kata Guruma Gliwice
4	GAN JAKUB, WILKI