

Turniej judo im. Antoniego Reitera 16.11.2019 Gdańsk FU11

Zawodnicy A

Zawodnicy: 6

Nr	Imię	Klub	1	2	3	Wygrane	Pkt.	Msc.
1	INDYRCHIEVA Raida	GKS Olimpia Grudziądz		10		1	10	2
2	ZIELIŃSKA Aleksandra	MUKS Kokoro Łódź				0	0	3
3	KOLONDRRA Hanna	KS Akademia Sparta Skoczów	10			2	20	1

Walki A

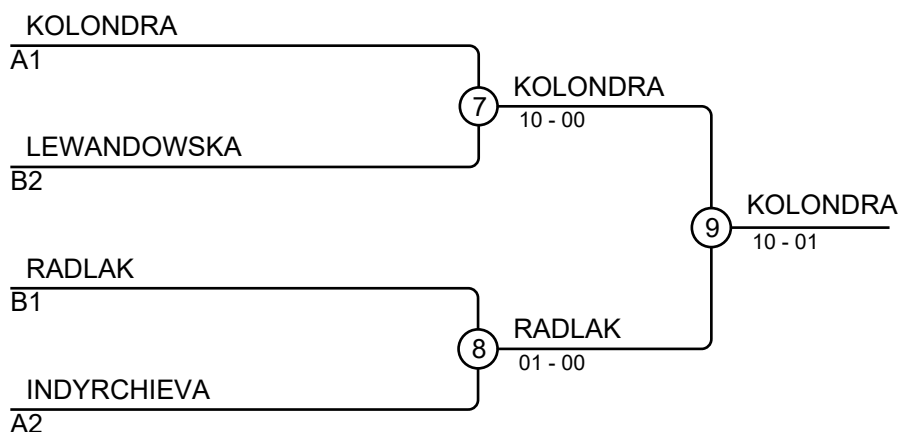
Walka	Biały	Niebieski	Wynik	Czas
1	INDYRCHIEVA Raida	ZIELIŃSKA Aleksandra	10-00	1:28
3	INDYRCHIEVA Raida	KOLONDRRA Hanna	00-10	0:43
5	ZIELIŃSKA Aleksandra	KOLONDRRA Hanna	00-11	0:00

Zawodnicy B

Nr	Imię	Klub	4	5	6	Wygrane	Pkt.	Msc.
4	RADLAK Małgorzata	UKS Mifune Gdańsk		10	10	2	20	1
5	LEWANDOWSKA Amelia	GKS Olimpia Grudziądz			10	1	10	2
6	SZWACKA Maja	UKS Ada Judo Fun Gdańsk				0	0	3

Walki B

Walka	Biały	Niebieski	Wynik	Czas
2	RADLAK Małgorzata	LEWANDOWSKA Amelia	10-00	0:56
4	RADLAK Małgorzata	SZWACKA Maja	10-00	0:21
6	LEWANDOWSKA Amelia	SZWACKA Maja	10-00	2:00

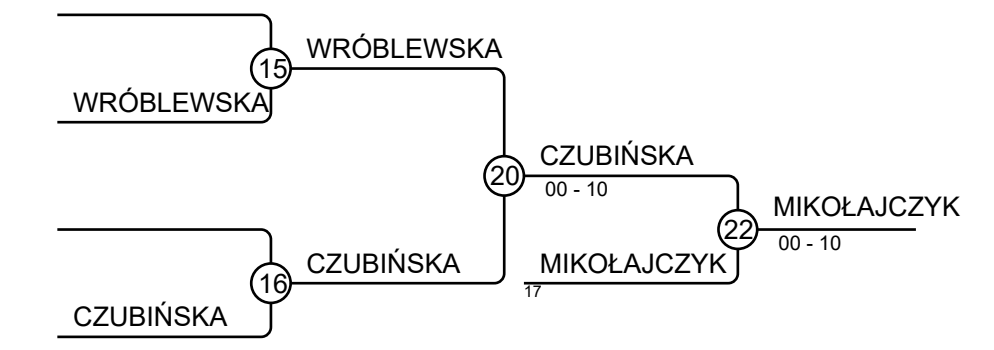
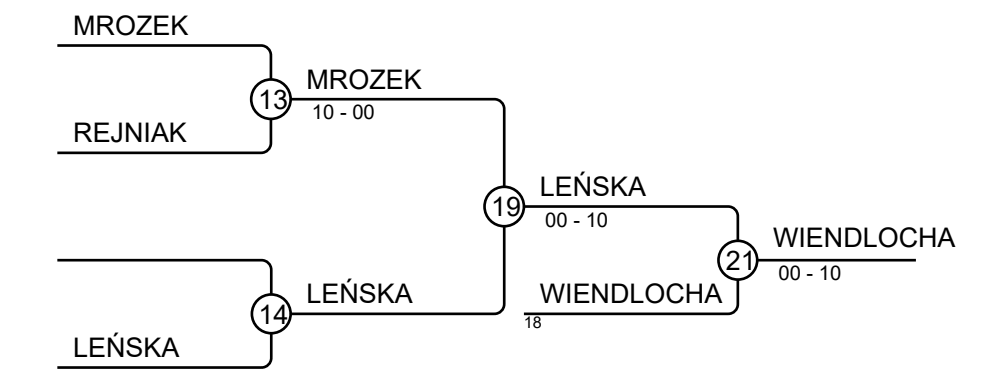
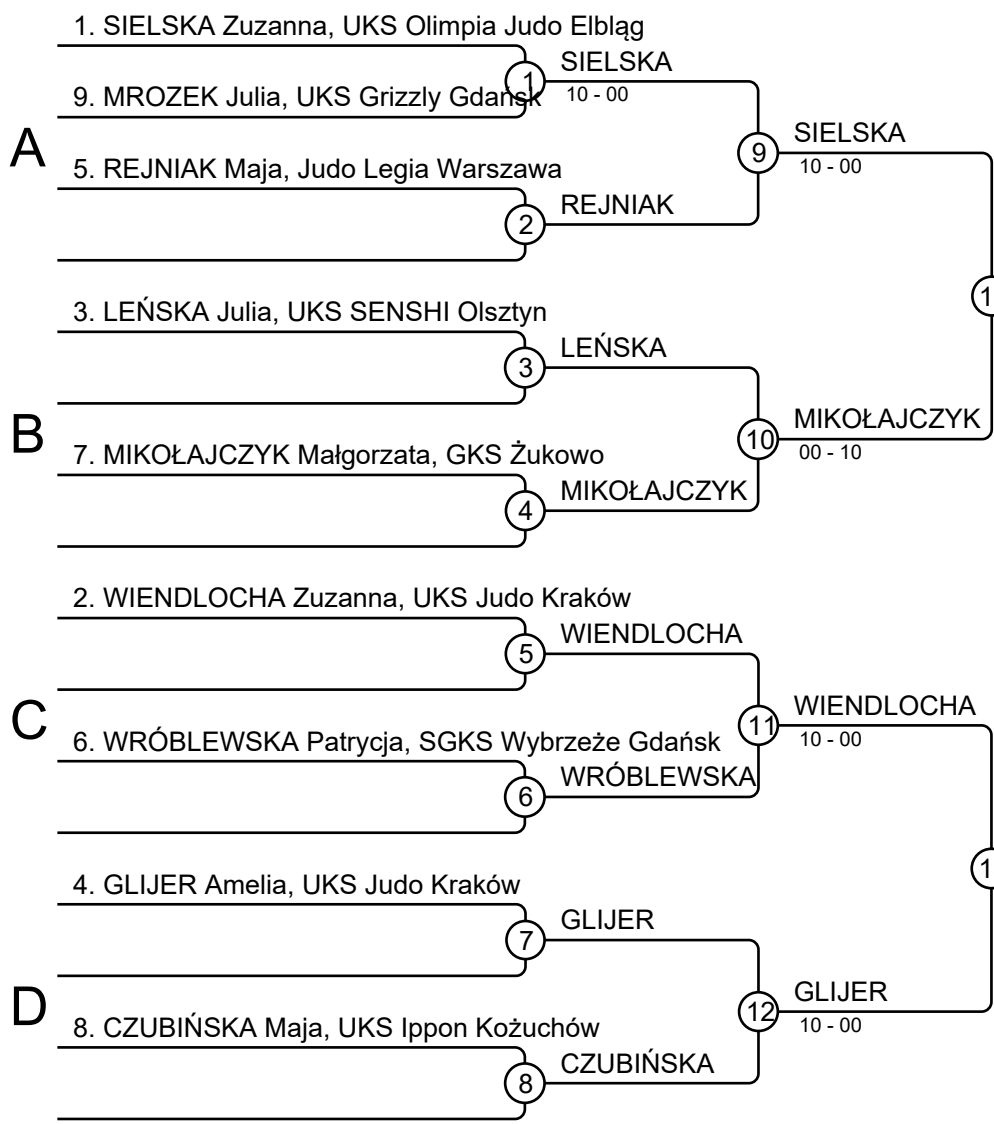


Wyniki

Msc.	Imię
1	KOLONDRRA Hanna, KS Akademia Sparta Skoczów
2	RADLAK Małgorzata, UKS Mifune Gdańsk
3	LEWANDOWSKA Amelia, GKS Olimpia Grudziądz
3	INDYRCHIEVA Raida, GKS Olimpia Grudziądz

Turniej judo im. Antoniego Reitera 16.11.2019 Gdańsk FU11

Zawodnicy: 9

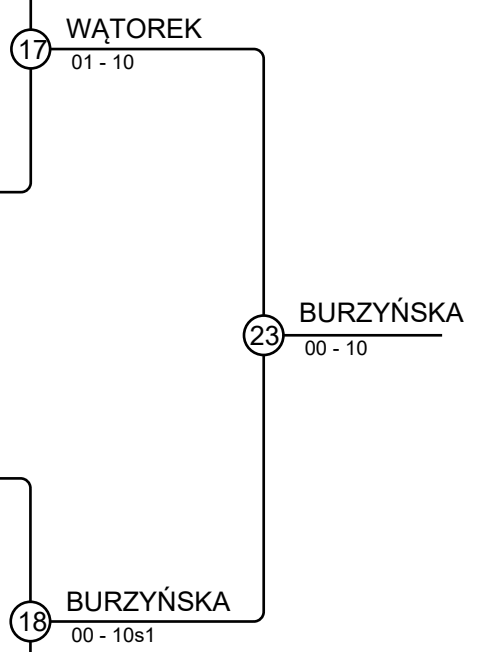
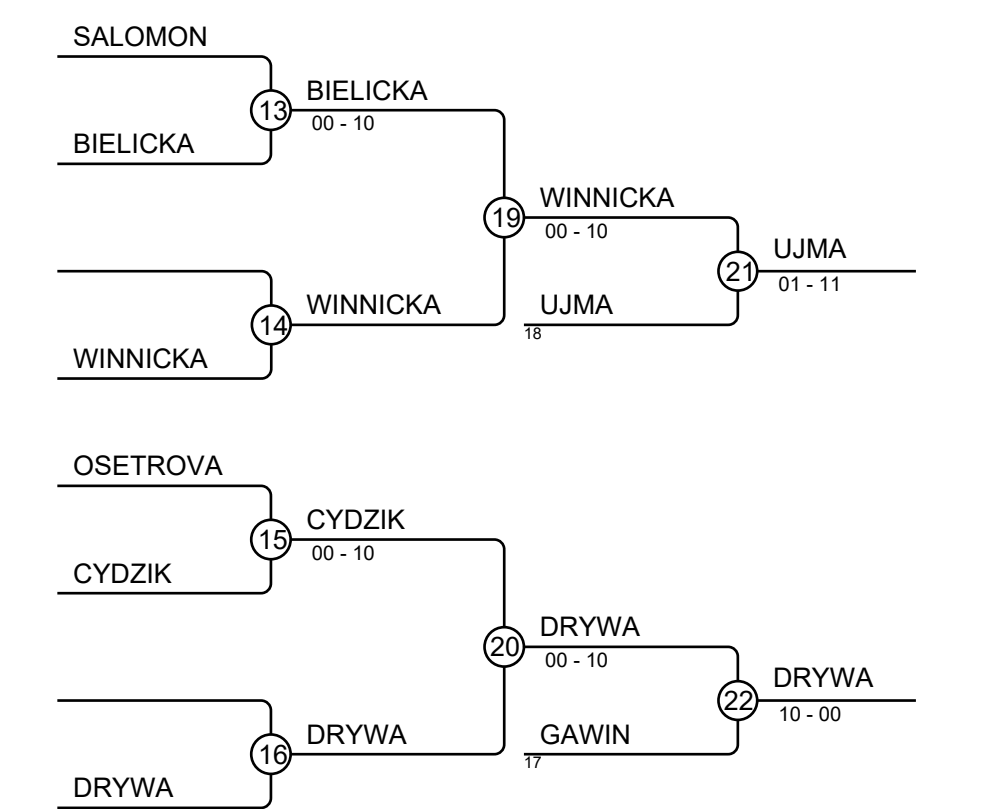
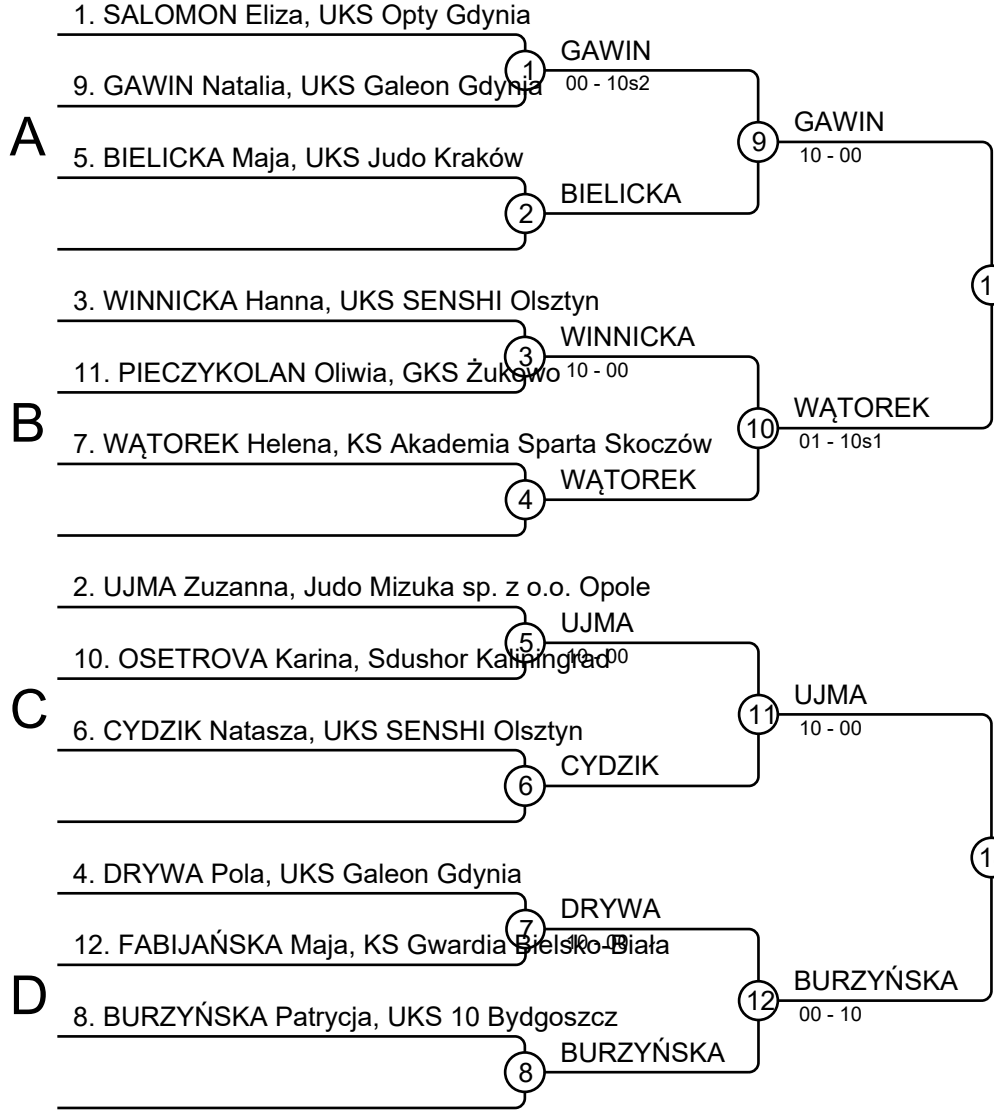


Wyniki

Msc.	Imię
1	SIELSKA Zuzanna, UKS Olimpia Judo Elbląg
2	GLIJER Amelia, UKS Judo Kraków
3	WIENDŁOCHA Zuzanna, UKS Judo Kraków
3	MIKOŁAJCZYK Małgorzata, GKS Żukowo
5	LEŃSKA Julia, UKS SENSJI Olsztyn
5	CZUBIŃSKA Maja, UKS Ippon Kożuchów
7	MROZEK Julia, UKS Grizzly Gdańsk
7	WRÓBLEWSKA Patrycja, SGKS Wybrzeże Gdańsk

Turniej judo im. Antoniego Reitera 16.11.2019 Gdańsk FU11

Zawodnicy: 12

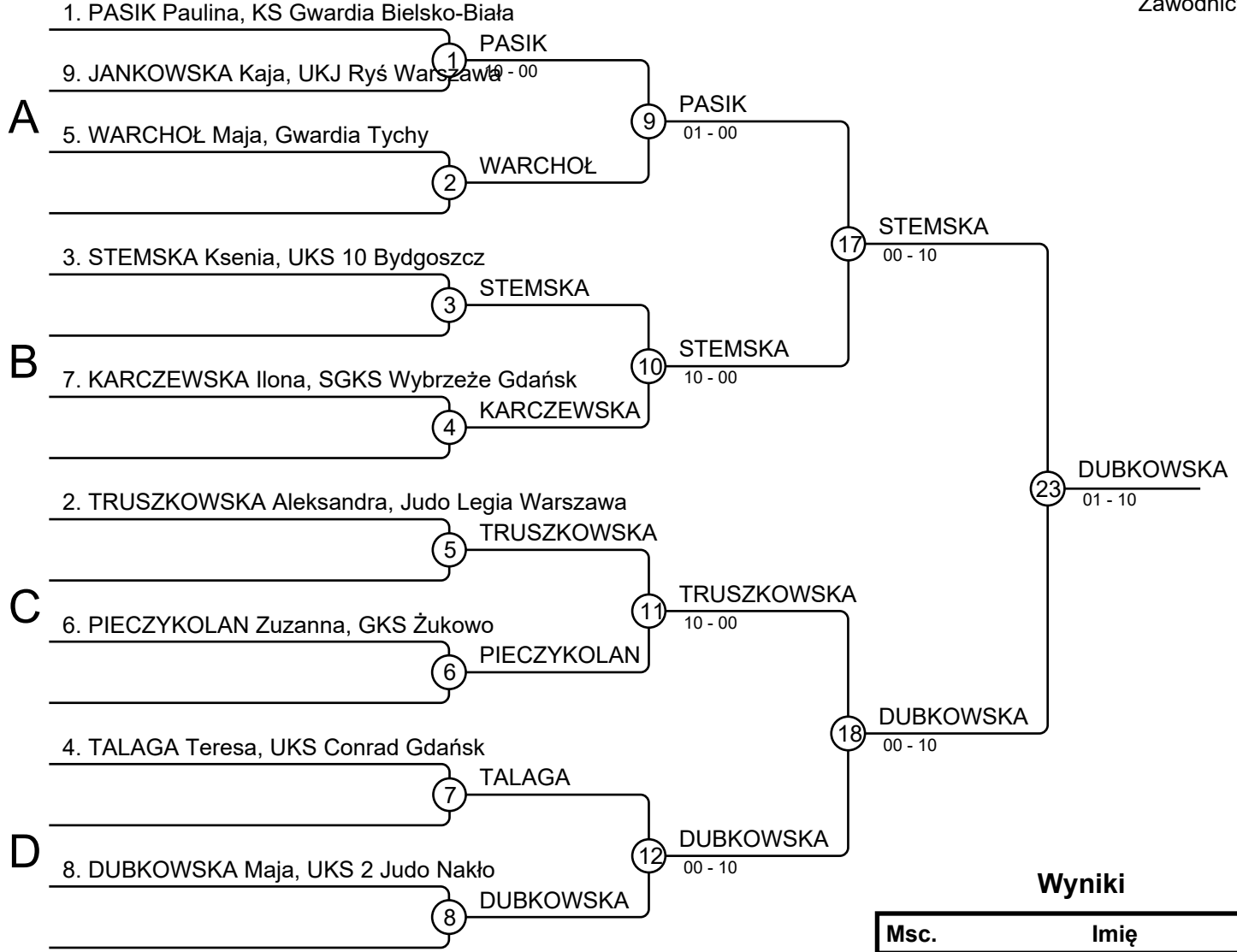


Wyniki

Msc.	Imię
1	BURZYŃSKA Patrycja, UKS 10 Bydgoszcz
2	WĄTOREK Helena, KS Akademia Sparta Skoczów
3	UJMA Zuzanna, Judo Mizuka sp. z o.o. Opole
3	DRYWA Pola, UKS Galeon Gdynia
5	WINNICKA Hanna, UKS SENSHI Olsztyn
5	GAWIN Natalia, UKS Galeon Gdynia
7	BIELICKA Maja, UKS Judo Kraków
7	CYDZIK Natasza, UKS SENSHI Olsztyn

Turniej judo im. Antoniego Reitera 16.11.2019 Gdańsk FU11

Zawodnicy: 9



Wyniki

Msc.	Imię
1	DUBKOWSKA Maja, UKS 2 Judo Nakło
2	STEMSKA Ksenia, UKS 10 Bydgoszcz
3	WARCHOŁ Maja, Gwardia Tychy
3	PIECZYKOLAN Zuzanna, GKS Żukowo
5	TRUSZKOWSKA Aleksandra, Judo Legia Warszawa
5	PASIK Paulina, KS Gwardia Bielsko-Biała
7	KARCZEWSKA Ilona, SGKS Wybrzeże Gdańsk
7	TALAGA Teresa, UKS Conrad Gdańsk

Turniej judo im. Antoniego Reitera 16.11.2019 Gdańsk FU11

Zawodnicy A

Zawodnicy: 7

Nr	Imię	Klub	1	2	3	4	Wygrane	Pkt.	Msc.
1	KUZIA Karolina	Akademia Judo Dragon Gdynia	10	10			2	20	2
2	BIAŁOBRZEWSKA Amelia	UKS SENSHI Olsztyn			10		1	10	3
3	HULANICKA Aleksandra	UKS Olimpia Judo Elbląg					0	0	4
4	WALAS Gabriela	UKS Olimp Nowa Sól	10	10	10		3	30	1

Walki A

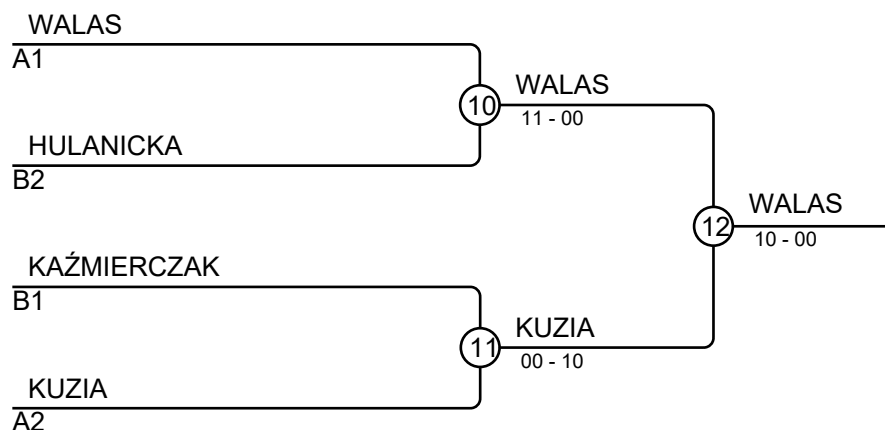
Walka	Biały	Niebieski	Wynik	Czas
1	KUZIA Karolina	1 2 BIAŁOBRZEWSKA Amelia	11-00	0:26
2	HULANICKA Aleksandra	3 4 WALAS Gabriela	00-10	1:57
4	KUZIA Karolina	1 3 HULANICKA Aleksandra	10-00	0:55
5	BIAŁOBRZEWSKA Amelia	2 4 WALAS Gabriela	00-10	1:36
7	KUZIA Karolina	1 4 WALAS Gabriela	00-10	1:02
8	BIAŁOBRZEWSKA Amelia	2 3 HULANICKA Aleksandra	10-00	0:52

Zawodnicy B

Nr	Imię	Klub	5	6	7	Wygrane	Pkt.	Msc.
5	HULANICKA Hanna	UKS Olimpia Judo Elbląg			10	1	10	2
6	KAŻMIERCZAK Claudia	MUKS Kokoro Łódź	10		10	2	20	1
7	BORCOWSKA Małgorzata	Kazoku Judo Gdańsk				0	0	3

Walki B

Walka	Biały	Niebieski	Wynik	Czas
3	HULANICKA Hanna	5 6 KAŻMIERCZAK Claudia	00-10	0:33
6	HULANICKA Hanna	5 7 BORCOWSKA Małgorzata	10-00	0:39
9	KAŻMIERCZAK Claudia	6 7 BORCOWSKA Małgorzata	11-00	0:43

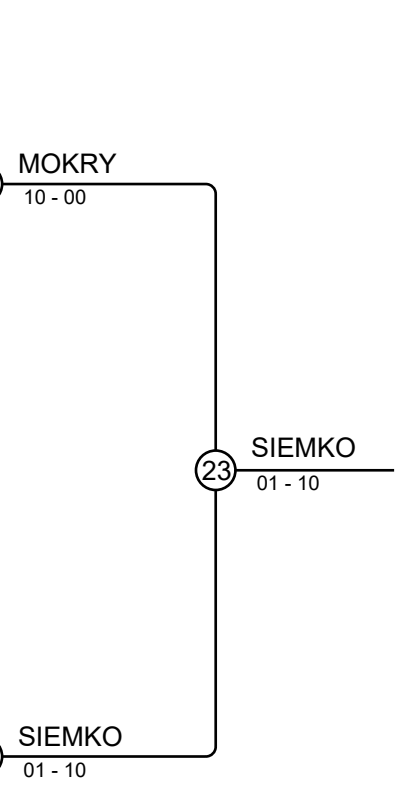
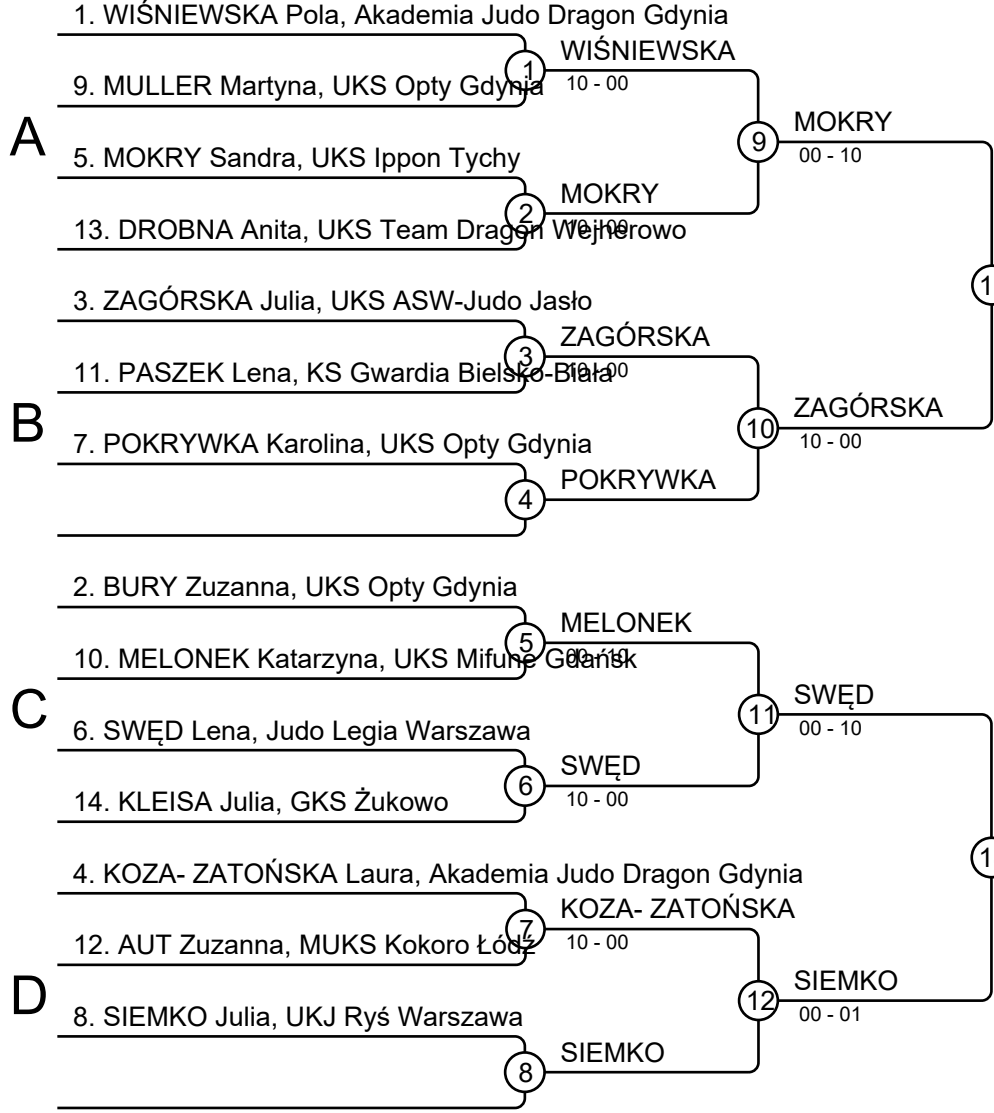


Wyniki

Msc.	Imię
1	WALAS Gabriela, UKS Olimp Nowa Sól
2	KUZIA Karolina, Akademia Judo Dragon Gdynia
3	HULANICKA Hanna, UKS Olimpia Judo Elbląg
3	KAŻMIERCZAK Claudia, MUKS Kokoro Łódź

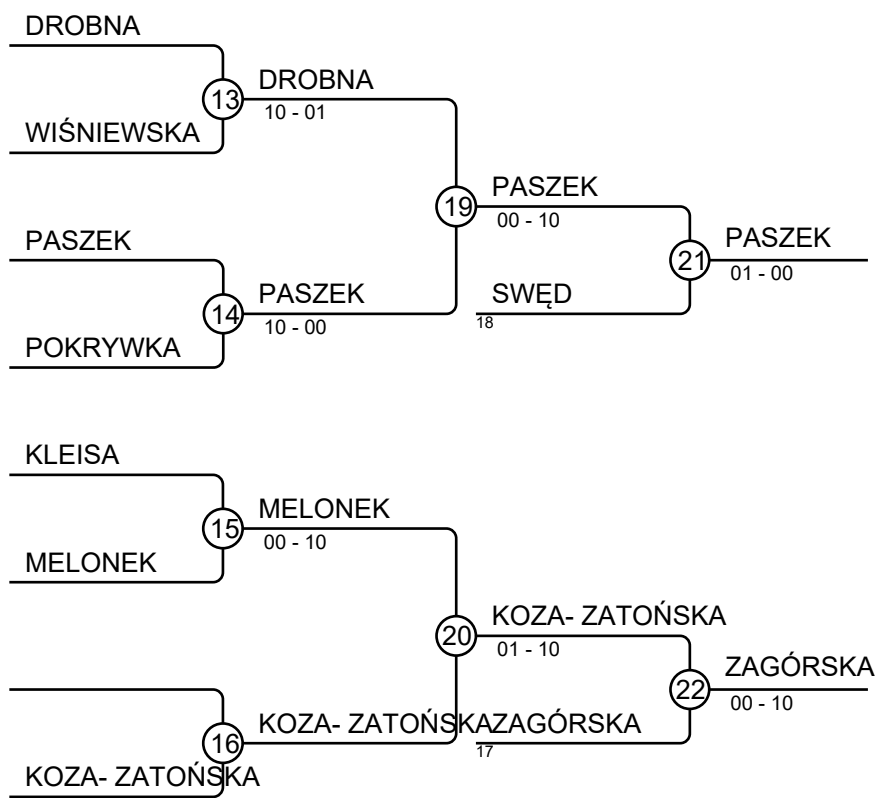
Turniej judo im. Antoniego Reitera 16.11.2019 Gdańsk FU11

Zawodnicy: 14



Wyniki

Msc.	Imię
1	SIEMKO Julia, UKJ Ryś Warszawa
2	MOKRY Sandra, UKS Ippon Tychy
3	PASZEK Lena, KS Gwardia Bielsko-Biala
3	ZAGÓRSKA Julia, UKS ASW-Judo Jasło
5	SWĘD Lena, Judo Legia Warszawa
5	KOZA- ZATOŃSKA Laura, Akademia Judo Dragon Gdynia
7	DROBNA Anita, UKS Team Dragon Wejherowo
7	MELONEK Katarzyna, UKS Mifune Gdańsk



Turniej judo im. Antoniego Reitera 16.11.2019 Gdańsk FU11

Zawodnicy

Zawodnicy: 3

Nr	Imię	Klub	1	2	3	Wygrane	Pkt.	Msc.
1	STACHARSKA Weronika	Akademia Judo Dragon Gdynia	10	0	0	1	10	2
2	RUSIN Natalia	UKS Judo Myslowice	0	0	0	0	0	3
3	MAREK Milena	UKS 10 Bydgoszcz	10	10	0	2	20	1

Walki

Walka	Biały	Niebieski	Wynik	Czas
1	STACHARSKA Weronika	RUSIN Natalia	10-00	0:28
2	STACHARSKA Weronika	MAREK Milena	00-10	0:15
3	RUSIN Natalia	MAREK Milena	00-10	0:27

Wyniki

Msc.	Imię
1	MAREK Milena, UKS 10 Bydgoszcz
2	STACHARSKA Weronika, Akademia Judo Dragon Gdynia
3	RUSIN Natalia, UKS Judo Myslowice

Turniej judo im. Antoniego Reitera 16.11.2019 Gdańsk FU11-

Zawodnicy

Zawodnicy: 5

Nr	Imię	Klub	1	2	3	4	5	Wygrane	Pkt.	Msc.
1	WINKLAS Lilianna	Akademia Judo Dragon Gdynia						0	0	5
2	ZBYLUT Blanka	UKS ASW-Judo Jasło	10		10	10	10	4	40	1
3	MUROŃ Daria	TS Wisła Kraków	10			10	10	3	30	2
4	WTULICH-PARGULSKA Antonina	UKJ Lemur Warszawa	10				10	2	20	3
5	DZIADKO Nadia	UKS SIMBA Reda	10					1	10	4

Walki

Walka	Biały	Niebieski	Wynik	Czas
1	WTULICH-PARGULSKA Antonina 4 5	DZIADKO Nadia	10-00	1:35
2	WINKLAS Lilianna 1 2	ZBYLUT Blanka	00-10	0:09
3	MUROŃ Daria 3 4	WTULICH-PARGULSKA Antonina	11-00	0:52
4	WINKLAS Lilianna 1 5	DZIADKO Nadia	00-11	0:24
5	ZBYLUT Blanka 2 3	MUROŃ Daria	10-00	0:23
6	WINKLAS Lilianna 1 4	WTULICH-PARGULSKA Antonina	00-10	0:14
7	MUROŃ Daria 3 5	DZIADKO Nadia	10-00	2:00
8	ZBYLUT Blanka 2 4	WTULICH-PARGULSKA Antonina	10-00	0:29
9	WINKLAS Lilianna 1 3	MUROŃ Daria	00-10	0:08
10	ZBYLUT Blanka 2 5	DZIADKO Nadia	10-00	0:45

Wyniki

Msc.	Imię
1	ZBYLUT Blanka, UKS ASW-Judo Jasło
2	MUROŃ Daria, TS Wisła Kraków
3	WTULICH-PARGULSKA Antonina, UKJ Lemur Warszawa
4	DZIADKO Nadia, UKS SIMBA Reda
5	WINKLAS Lilianna, Akademia Judo Dragon Gdynia

Turniej judo im. Antoniego Reitera 16.11.2019 Gdańsk MU11

Zawodnicy A

Zawodnicy: 8

Nr	Imię	Klub	1	2	3	4	Wygrane	Pkt.	Msc.
1	ZRZELSKI Franciszek	UKS Team Dragon Wejherowo				10	1	10	3
2	KRASNODEBSKI Wojciech	GKS Olimpia Grudziądz	10			10	2	20	2
3	AKOPOV Amajik	Red Star Gurievsk	10	10		10	3	30	1
4	WIŚNIEWSKI Antoni	Akademia Judo Dragon Gdynia					0	0	4

Walki A

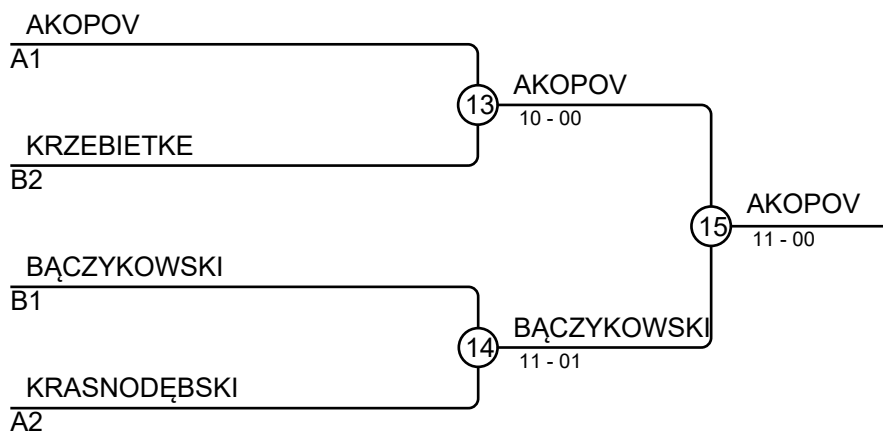
Walka	Biały	Niebieski	Wynik	Czas
1	ZRZELSKI Franciszek	1 2 KRASNODEBSKI Wojciech	00-11	0:55
3	AKOPOV Amajik	3 4 WIŚNIEWSKI Antoni	10-00	0:08
5	ZRZELSKI Franciszek	1 3 AKOPOV Amajik	00-10s1	0:58
7	KRASNODEBSKI Wojciech	2 4 WIŚNIEWSKI Antoni	10-00	0:10
9	ZRZELSKI Franciszek	1 4 WIŚNIEWSKI Antoni	10-00	1:44
11	KRASNODEBSKI Wojciech	2 3 AKOPOV Amajik	00-10	0:12

Zawodnicy B

Nr	Imię	Klub	5	6	7	8	Wygrane	Pkt.	Msc.
5	ZRZELSKI Stanisław	UKS Team Dragon Wejherowo					0	0	4
6	BĄCZYKOWSKI Jan	UKS Ippon Koźuchów	10		10	10	3	30	1
7	GRZEŚKIEWICZ Hubert	Akademia Judo Dragon Gdynia	10				1	10	3
8	KRZEBIETKE Michał	Akademia Judo Dragon Gdynia	10		10		2	20	2

Walki B

Walka	Biały	Niebieski	Wynik	Czas
2	ZRZELSKI Stanisław	5 6 BĄCZYKOWSKI Jan	01-10	1:12
4	GRZEŚKIEWICZ Hubert	7 8 KRZEBIETKE Michał	00-10	0:09
6	ZRZELSKI Stanisław	5 7 GRZEŚKIEWICZ Hubert	00-10	0:49
8	BĄCZYKOWSKI Jan	6 8 KRZEBIETKE Michał	10-00	1:13
10	ZRZELSKI Stanisław	5 8 KRZEBIETKE Michał	00-10	0:21
12	BĄCZYKOWSKI Jan	6 7 GRZEŚKIEWICZ Hubert	10-00	0:15

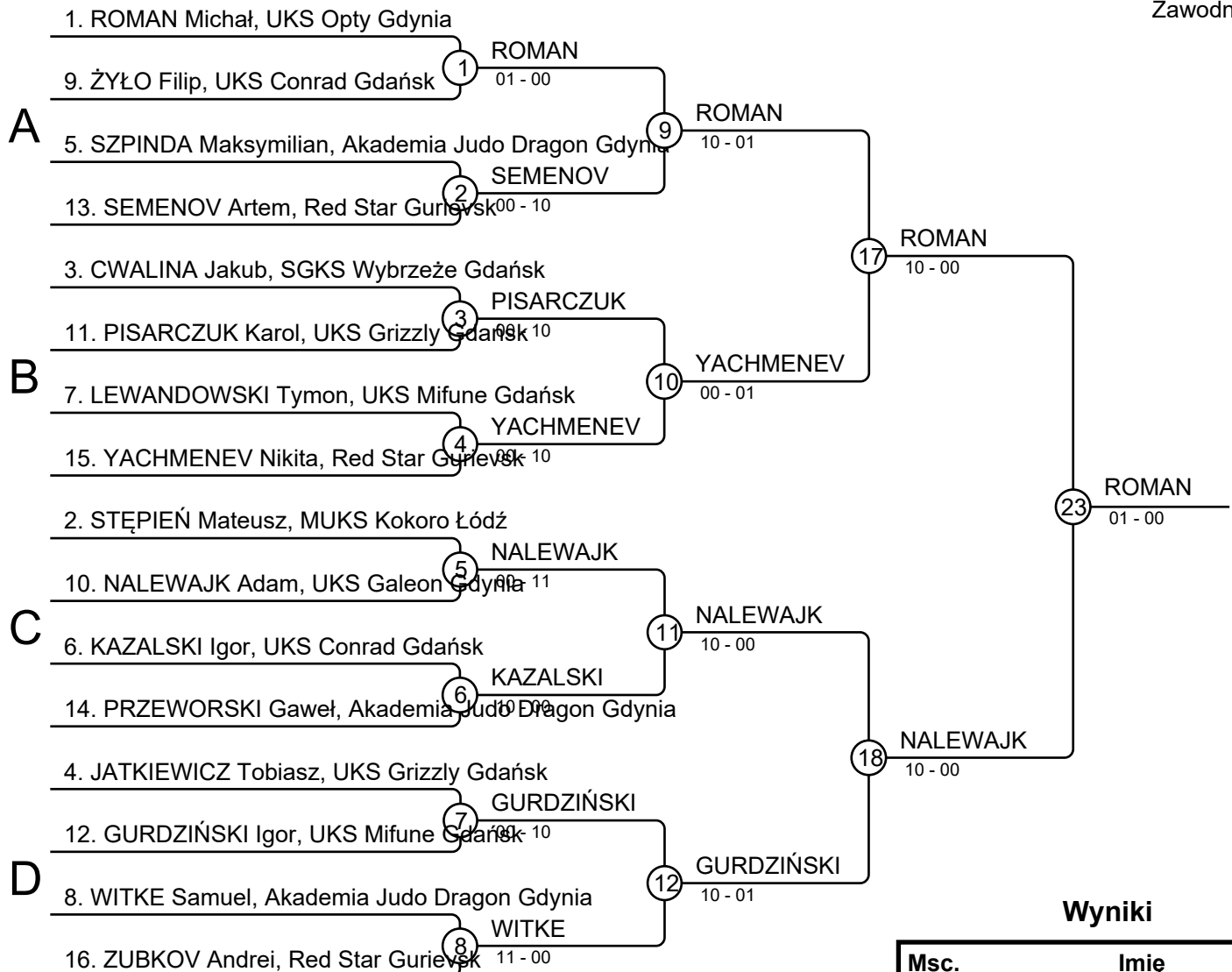


Wyniki

Msc.	Imię
1	AKOPOV Amajik, Red Star Gurievsk
2	BĄCZYKOWSKI Jan, UKS Ippon Koźuchów
3	KRZEBIETKE Michał, Akademia Judo Dragon Gdynia
3	KRASNODEBSKI Wojciech, GKS Olimpia Grudziądz

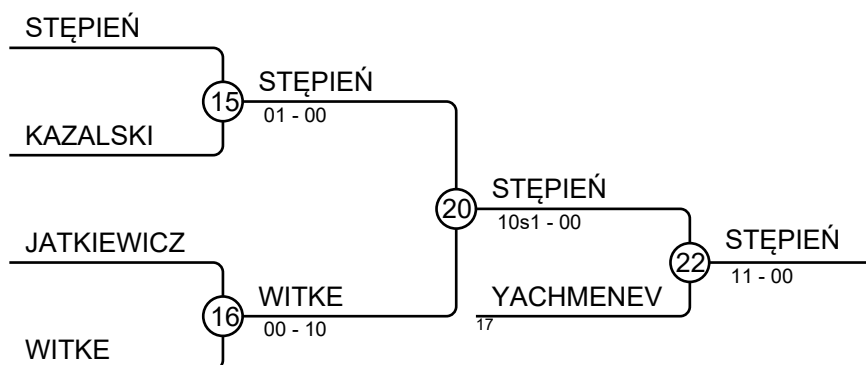
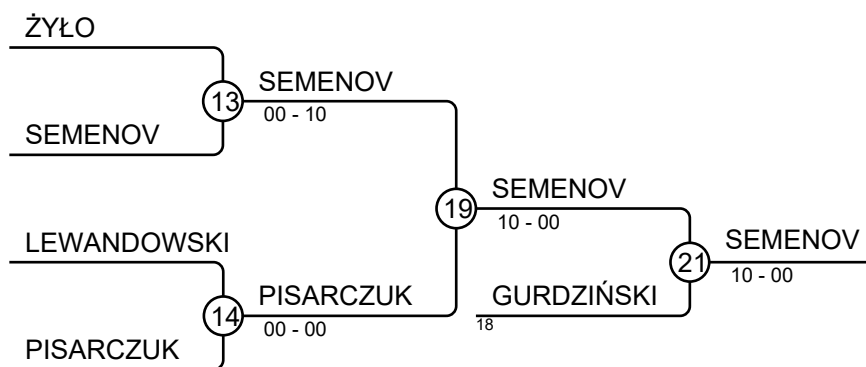
Turniej judo im. Antoniego Reitera 16.11.2019 Gdańsk MU11

Zawodnicy: 16



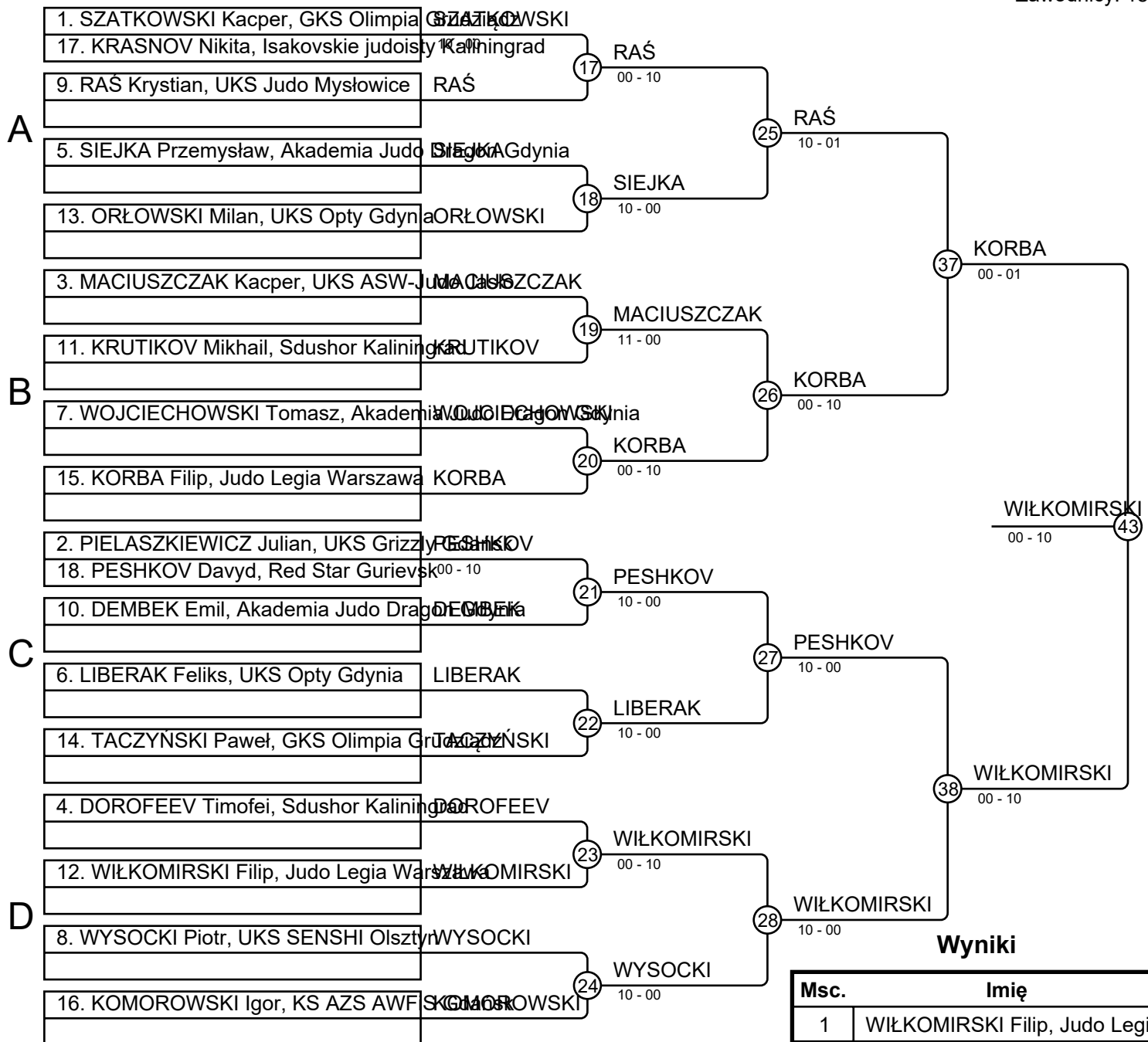
Wyniki

Msc.	Imię
1	ROMAN Michał, UKS Opty Gdynia
2	NALEWAJK Adam, UKS Galeon Gdynia
3	SEMENOV Artem, Red Star Guryevsk
3	STĘPIEŃ Mateusz, MUKS Kokoro Łódź
5	GURDZIŃSKI Igor, UKS Mifune Gdańsk
5	YACHMENEV Nikita, Red Star Guryevsk
7	PISARCZUK Karol, UKS Grizzly Gdańsk
7	WITKE Samuel, Akademia Judo Dragon Gdynia



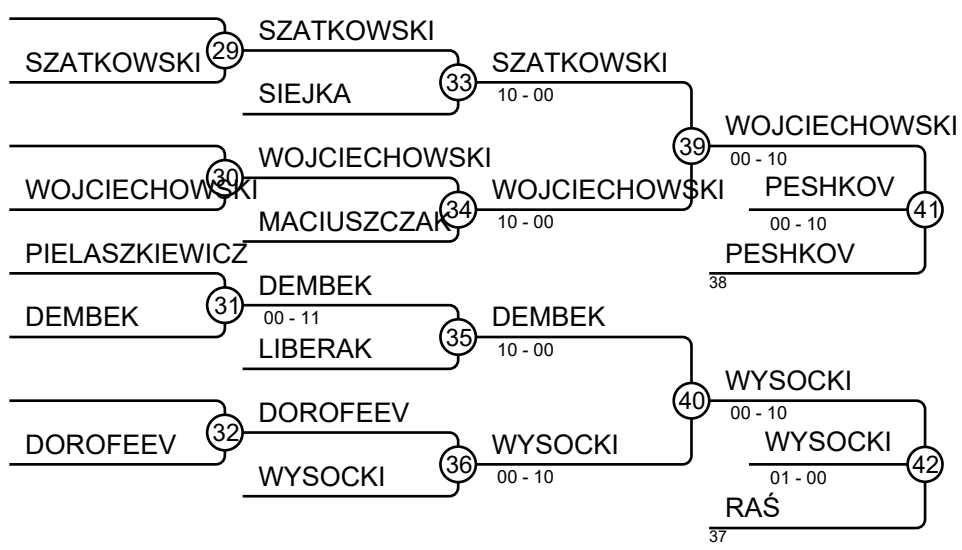
Turniej judo im. Antoniego Reitera 16.11.2019 Gdańsk MU11

Zawodnicy: 18



Wyniki

Msc.	Imię
1	WIŁKOMIRSKI Filip, Judo Legia Warszawa
2	KORBA Filip, Judo Legia Warszawa
3	PESHKOV Davyd, Red Star Gurievsk
3	WYSOCKI Piotr, UKS SENSHI Olsztyn
5	WOJCIECHOWSKI Tomasz, Akademia Judo Dragonia
5	RAŚ Krystian, UKS Judo Mysłowice
7	SZATKOWSKI Kacper, GKS Olimpia Gdańsk
7	DEMBEK Emil, Akademia Judo Dragonia

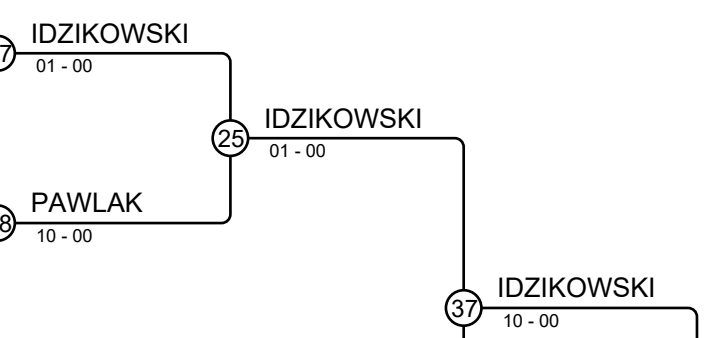


Turniej judo im. Antoniego Reitera 16.11.2019 Gdańsk MU11

Zawodnicy: 25

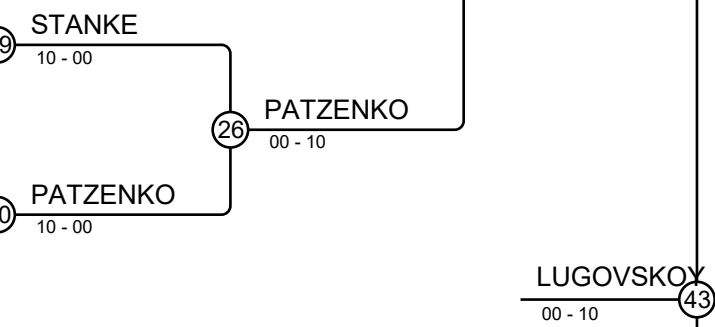
A

1. IDZIKOWSKI Maciej, UKS Conrad Gdańsk	IDZIKOWSKI
17. JAROSIEWICZ Olaf, UKS Mifune Gdańsk	JAROSIEWICZ
9. STODOLNIK Szymon, MOS Zatoka Bratowa	STODOLNIK
25. STANKE Kacper, UKS Team Dragon Wejherowo	STANKE
5. PAWLAK Jakub, Kazoku Judo Gdańsk	PAWLAK
21. KOJ IDZIKOWSKI Maks, UKS Opty Gdynia	KOJ IDZIKOWSKI
13. KOWALSKI Kuba, SGKS Wybrzeże Gdańsk	KOWALSKI



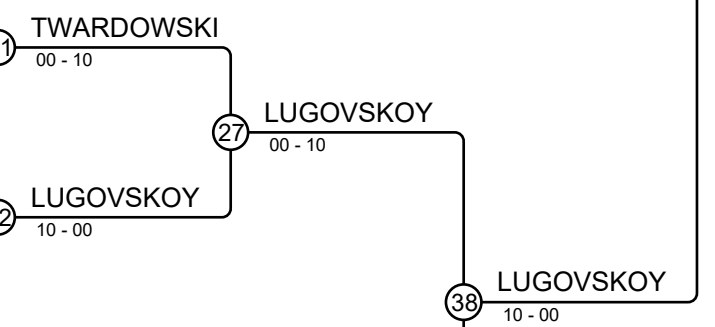
B

3. STANKE Mikołaj, UKS Team Dragon Wejherowo	STANKE
19. OVCHINNIKOV Maksim, Sdushor Kalfinograd	OVCHINNIKOV
11. MORDAKA Krystian, UKS Ada Judo Gdańsk	MORDAKA
7. PATZENKO Danil, Red Star Gurievsk	PATZENKO
23. SAWCZYSZYN Mateusz, UKS Grizzly Gdańsk	SAWCZYSZYN
15. WODZYŃSKI Leon, UKS Judo Fight Gdynia	WODZYŃSKI



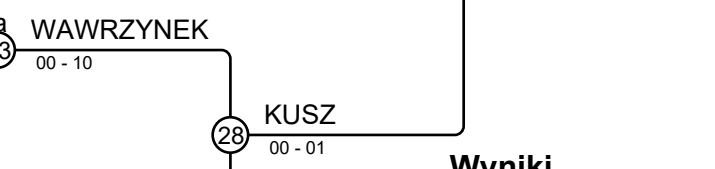
C

2. PAWŁOWSKI Kacper, Judo Jaguar Gdańsk	PAWŁOWSKI
18. KALKOWSKI Łukasz, UKS Team Dragon Wejherowo	KALKOWSKI
10. TWARDOWSKI Jakub, UKS 2 Judo Tarnobrzeg	TWARDOWSKI
6. CYGAN Filip, UKS Judo Myslowice	CYGAN
22. LUGOVSKOY Danila, Red Star Gurievsk	LUGOVSKOY
14. SIERADZAN Stanisław, UKS Opty Gdynia	SIERADZAN



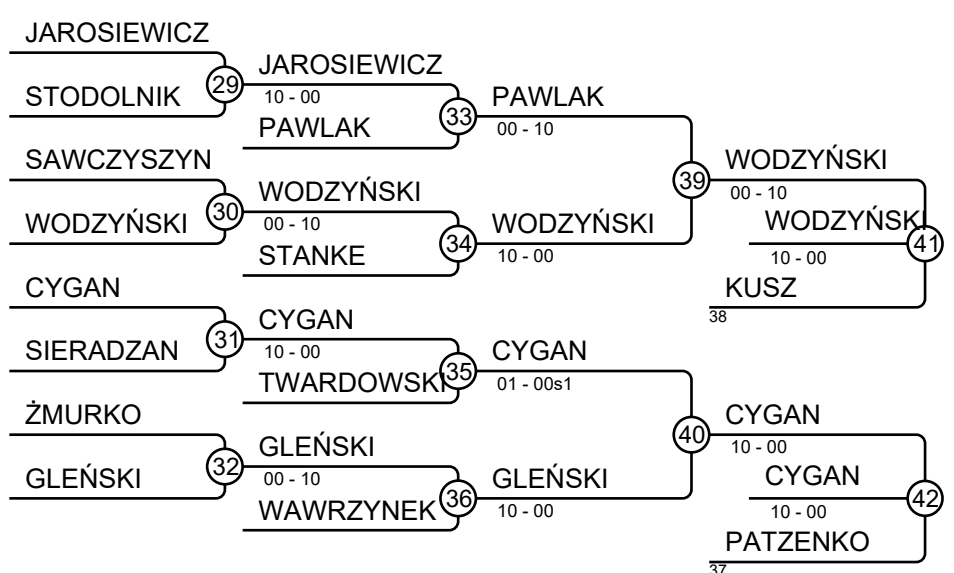
D

4. WICHOWSKI Wiktor, UKS Conrad Gdańsk	WICHOWSKI
20. PASZKOWSKI Michał, Akademia Judo Dragon Gdynia	PASZKOWSKI
12. WAWRZYNEK Adrian, SGKS Wybrzeże Gdańsk	WAWRZYNEK
8. ŻMURKO Bernard, Kazoku Judo Gdańsk	ŻMURKO
24. KUSZ Leon, UKS SIMBA Reda	KUSZ
16. GLEŃSKI Jakub, UKJ Wataha Gdynia	GLEŃSKI



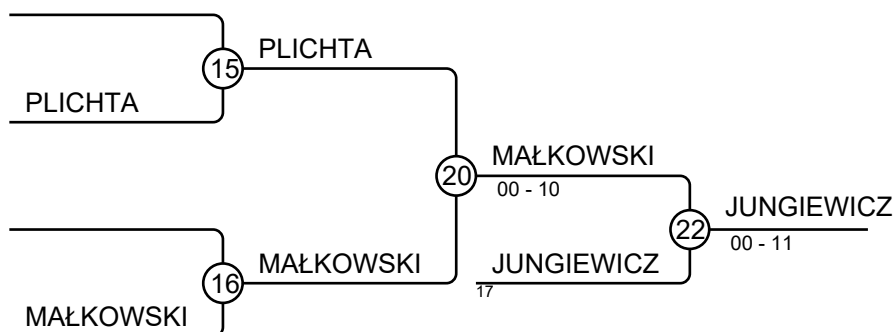
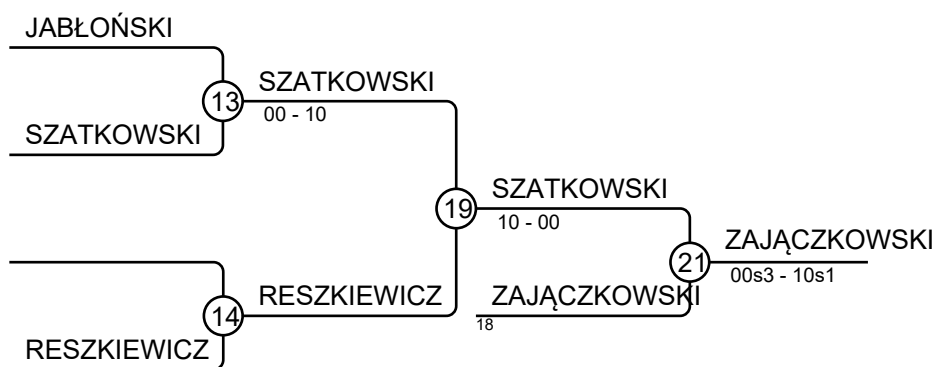
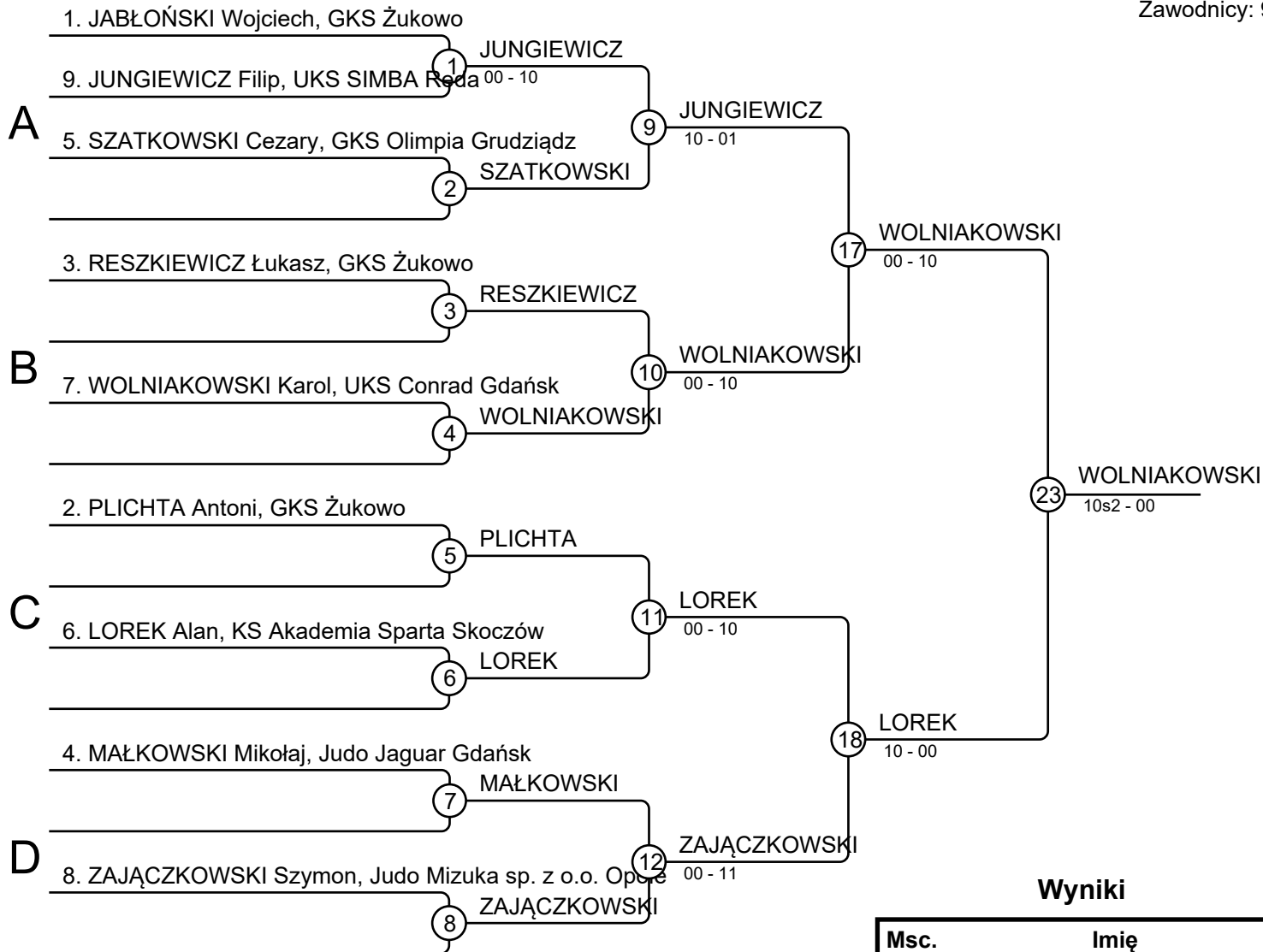
Wyniki

Msc.	Imię
1	LUGOVSKOY Danila, Red Star Gurievsk
2	IDZIKOWSKI Maciej, UKS Conrad Gdańsk
3	WODZYŃSKI Leon, UKS Judo Fight Gdynia
3	CYGAN Filip, UKS Judo Myslowice
5	KUSZ Leon, UKS SIMBA Reda
5	PATZENKO Danil, Red Star Gurievsk
7	PAWLAK Jakub, Kazoku Judo Gdańsk
7	GLEŃSKI Jakub, UKJ Wataha Gdynia



Turniej judo im. Antoniego Reitera 16.11.2019 Gdańsk MU11

Zawodnicy: 9

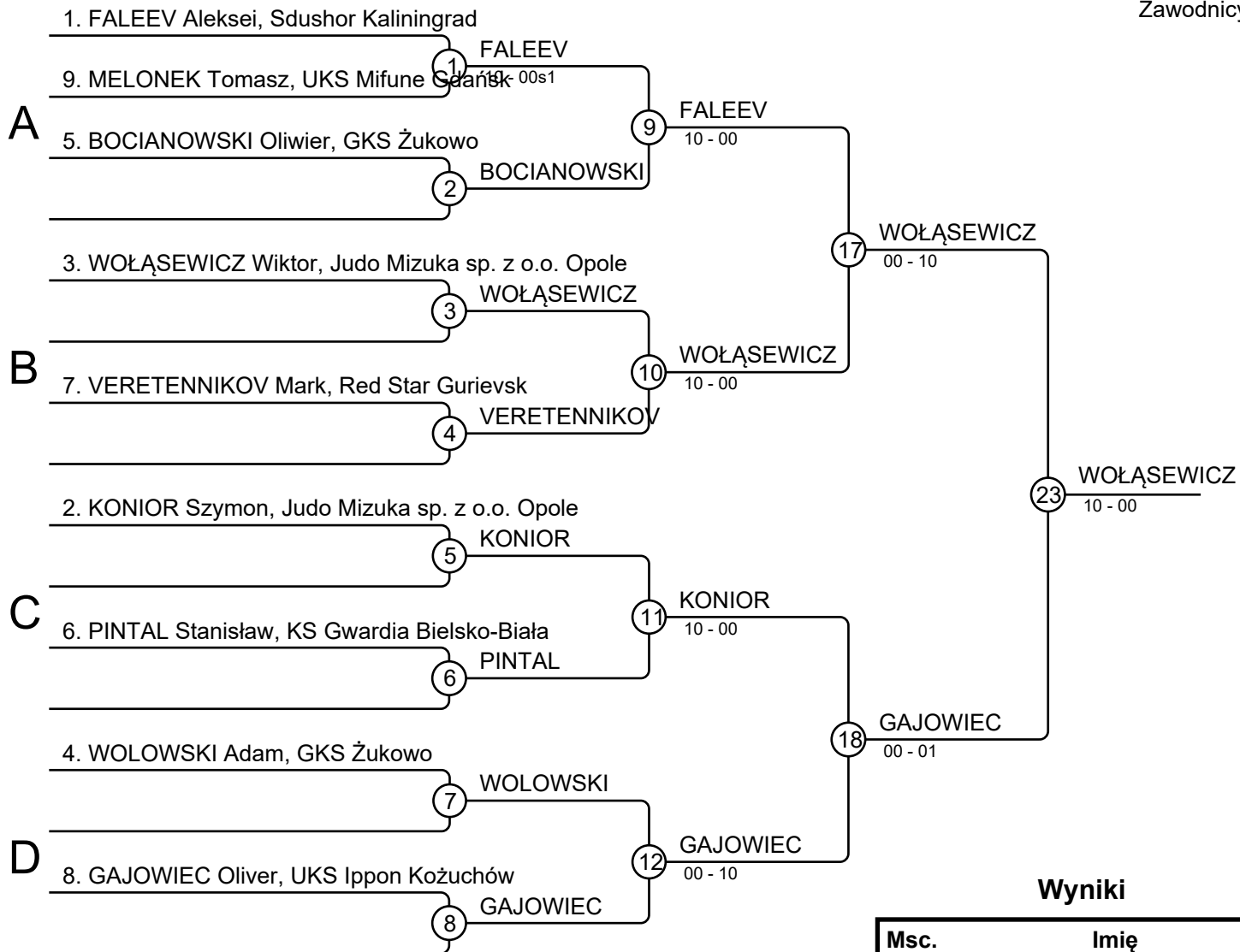


Wyniki

Msc.	Imię
1	WOLNIAKOWSKI Karol, UKS Conrad Gdańsk
2	LOREK Alan, KS Akademia Sparta Skoczów
3	ZAJĄCZKOWSKI Szymon, Judo Mizuka sp. z o.o. Opole
3	JUNGIEWICZ Filip, UKS SIMBA Reda
5	SZATKOWSKI Cezary, GKS Olimpia Grudziądz
5	MAŁKOWSKI Mikołaj, Judo Jaguar Gdańsk
7	RESZKIEWICZ Łukasz, GKS Żukowo
7	PLICHTA Antoni, GKS Żukowo

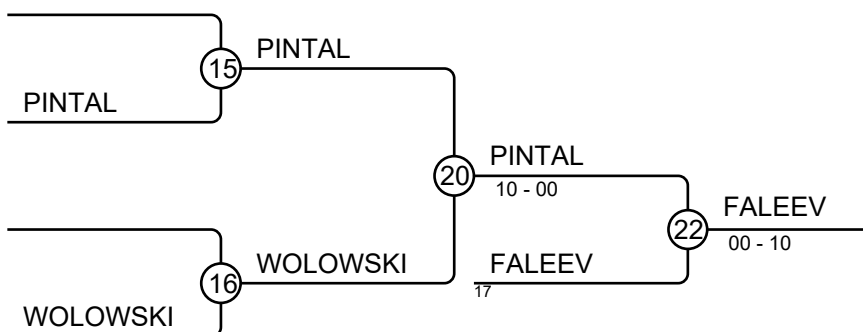
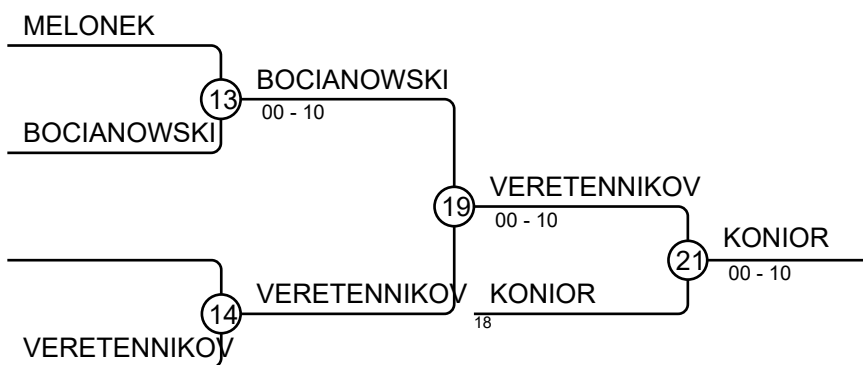
Turniej judo im. Antoniego Reitera 16.11.2019 Gdańsk MU11

Zawodnicy: 9



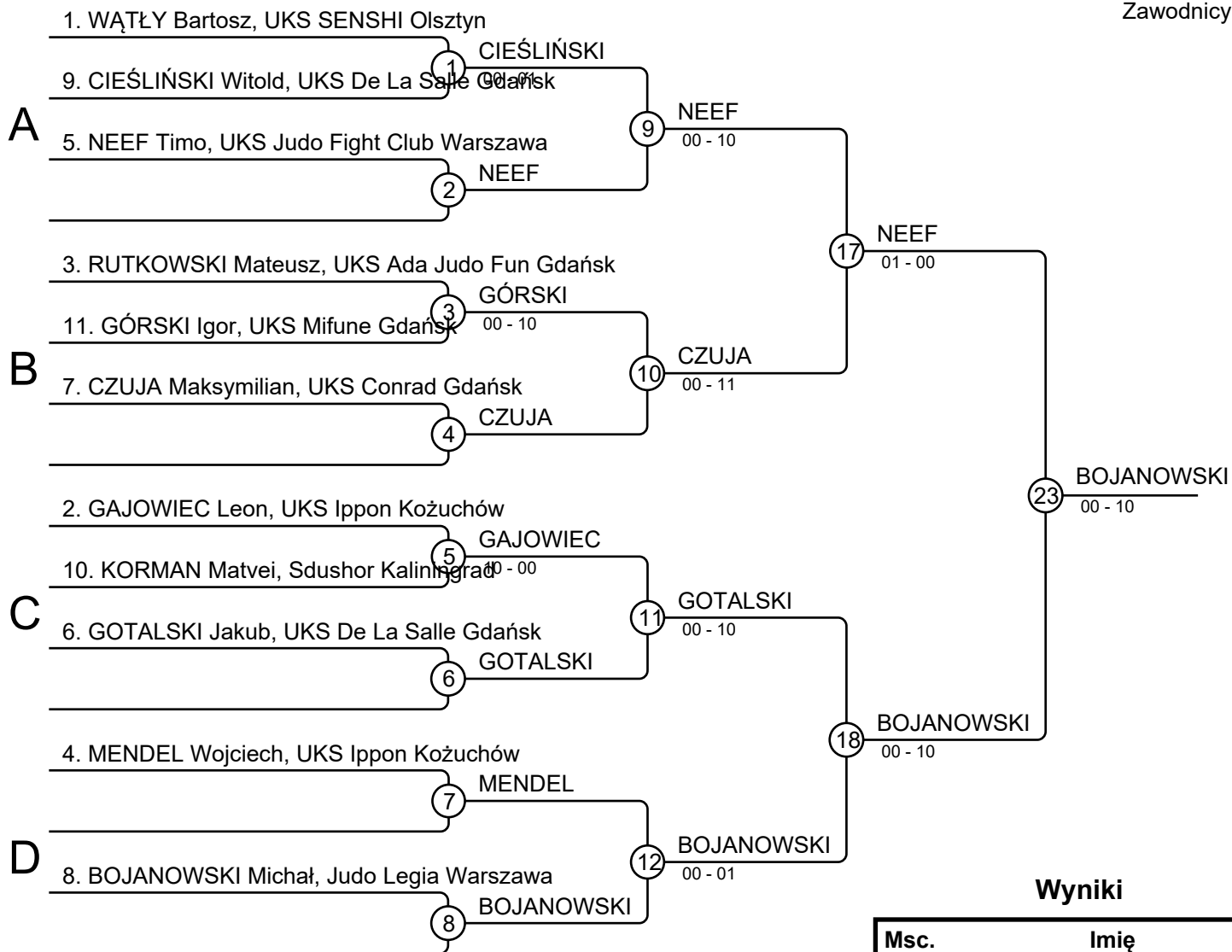
Wyniki

Msc.	Imię
1	WOŁĄSEWICZ Wiktor, Judo Mizuka sp. z o.o. Opole
2	GAJOWIEC Oliver, UKS Ippon Koźuchów
3	KONIOR Szymon, Judo Mizuka sp. z o.o. Opole
3	FALEEV Aleksei, Sdushor Kaliningrad
5	VERETENNIKOV Mark, Red Star Gurievsk
5	PINTAL Stanisław, KS Gwardia Bielsko-Biała
7	BOCIANOWSKI Oliwier, GKS Żukowo
7	WOŁOWSKI Adam, GKS Żukowo



Turniej judo im. Antoniego Reitera 16.11.2019 Gdańsk MU11

Zawodnicy: 11



Wyniki

Msc.	Imię
1	BOJANOWSKI Michał, Judo Legia Warszawa
2	NEEF Timo, UKS Judo Fight Club Warszawa
3	GOTALSKI Jakub, UKS De La Salle Gdańsk
3	GAJOWIEC Leon, UKS Ippon Koźuchów
5	CIEŚLIŃSKI Witold, UKS De La Salle Gdańsk
5	CZUJA Maksymilian, UKS Conrad Gdańsk
7	GÓRSKI Igor, UKS Mifune Gdańsk
7	MENDEL Wojciech, UKS Ippon Koźuchów

Turniej judo im. Antoniego Reitera 16.11.2019 Gdańsk MU11

Zawodnicy

Zawodnicy: 5

Nr	Imię	Klub	1	2	3	4	5	Wygrane	Pkt.	Msc.
1	SZCZEŚNIAK Igor	UKS Feniks Bytom		10	0			2	10	4
2	KOZŁOWSKI Wojciech	MUKS Kokoro Łódź						0	0	5
3	BUZE Wojciech	UKS De La Salle Gdańsk		10		10		2	20	2
4	SZUROWSKI Daniel	UKS Opty Gdynia	1	10				2	11	3
5	STĘPAK Jakub	UKS Conrad Gdańsk	10	10	10	10		4	40	1

Walki

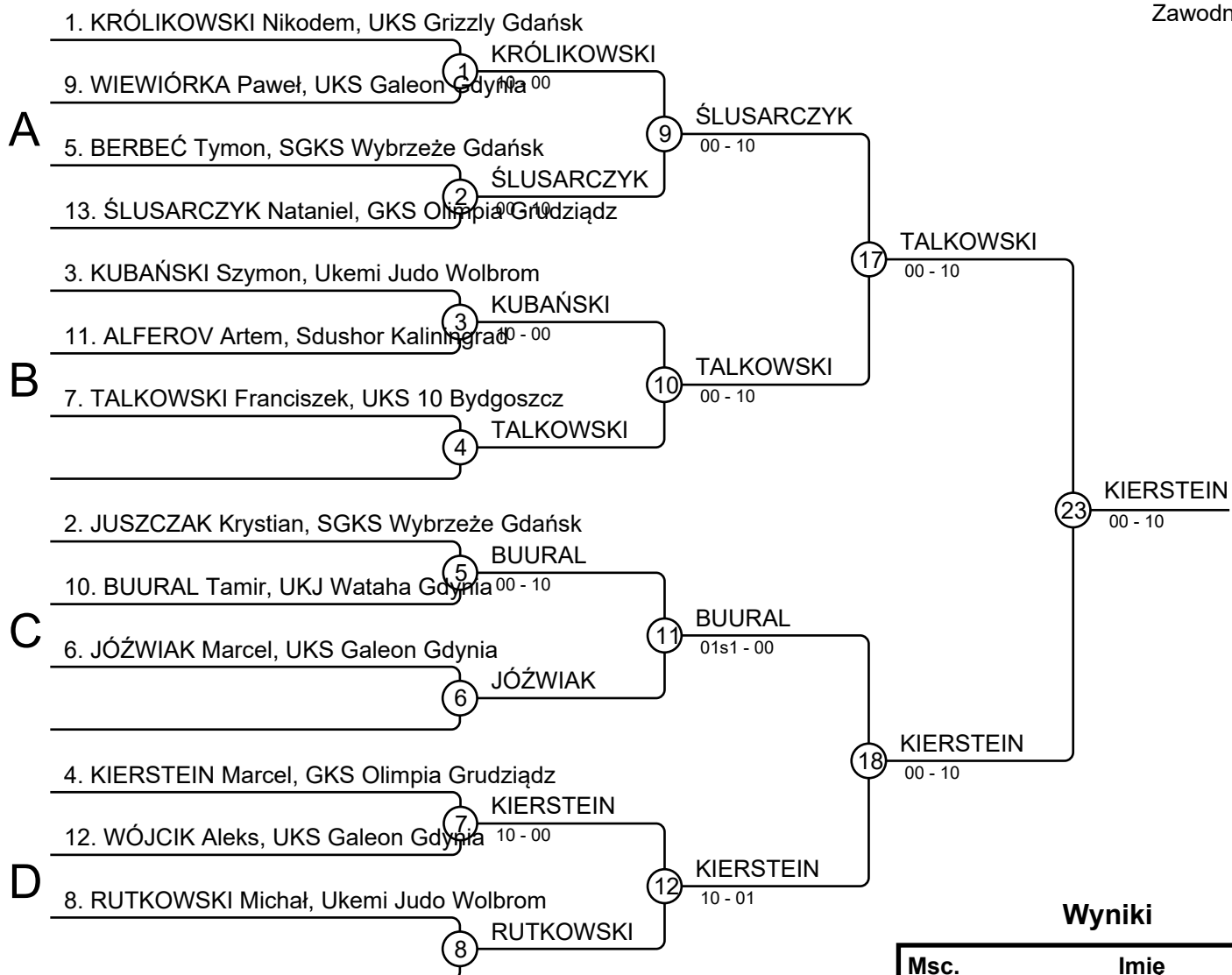
Walka	Biały	Niebieski	Wynik	Czas
1	SZUROWSKI Daniel	4 5 STĘPAK Jakub	00-10	0:52
2	SZCZEŚNIAK Igor	1 2 KOZŁOWSKI Wojciech	10-00	0:07
3	BUZE Wojciech	3 4 SZUROWSKI Daniel	10-00	1:41
4	SZCZEŚNIAK Igor	1 5 STĘPAK Jakub	00-11	1:36
5	KOZŁOWSKI Wojciech	2 3 BUZE Wojciech	00-10	0:29
6	SZCZEŚNIAK Igor	1 4 SZUROWSKI Daniel	00-01	2:00
7	BUZE Wojciech	3 5 STĘPAK Jakub	00-10	1:34
8	KOZŁOWSKI Wojciech	2 4 SZUROWSKI Daniel	00-10	0:16
9	SZCZEŚNIAK Igor	1 3 BUZE Wojciech	0-0	2:00
10	KOZŁOWSKI Wojciech	2 5 STĘPAK Jakub	00-10	0:31

Wyniki

Msc.	Imię
1	STĘPAK Jakub, UKS Conrad Gdańsk
2	BUZE Wojciech, UKS De La Salle Gdańsk
3	SZUROWSKI Daniel, UKS Opty Gdynia
4	SZCZEŚNIAK Igor, UKS Feniks Bytom
5	KOZŁOWSKI Wojciech, MUKS Kokoro Łódź

Turniej judo im. Antoniego Reitera 16.11.2019 Gdańsk MU11

Zawodnicy: 13



Wyniki

Msc.	Imię
1	KIERSTEIN Marcel, GKS Olimpia Grudziądz
2	TALKOWSKI Franciszek, UKS 10 Bydgoszcz
3	KUBAŃSKI Szymon, Ukemi Judo Wolbrom
3	RUTKOWSKI Michał, Ukemi Judo Wolbrom
5	BUURAL Tamir, UKJ Wataha Gdynia
5	ŚLUSARCZYK Nataniel, GKS Olimpia Grudziądz
7	KRÓLIKOWSKI Nikodem, UKS Grizzly Gdańsk
7	JÓŹWIAK Marcel, UKS Galeon Gdynia

Turniej judo im. Antoniego Reitera 16.11.2019 Gdańsk FU13

Zawodnicy

Zawodnicy: 3

Nr	Imię	Klub	1	2	3	Wygrane	Pkt.	Msc.
1	UJMA Zuzanna	Judo Mizuka sp. z o.o. Opole			1	1	1	2
2	SIMON Marta	UKS Ippon Tychy	10		10	2	20	1
3	DRYWA Pola	UKS Galeon Gdynia				0	0	3

Walki

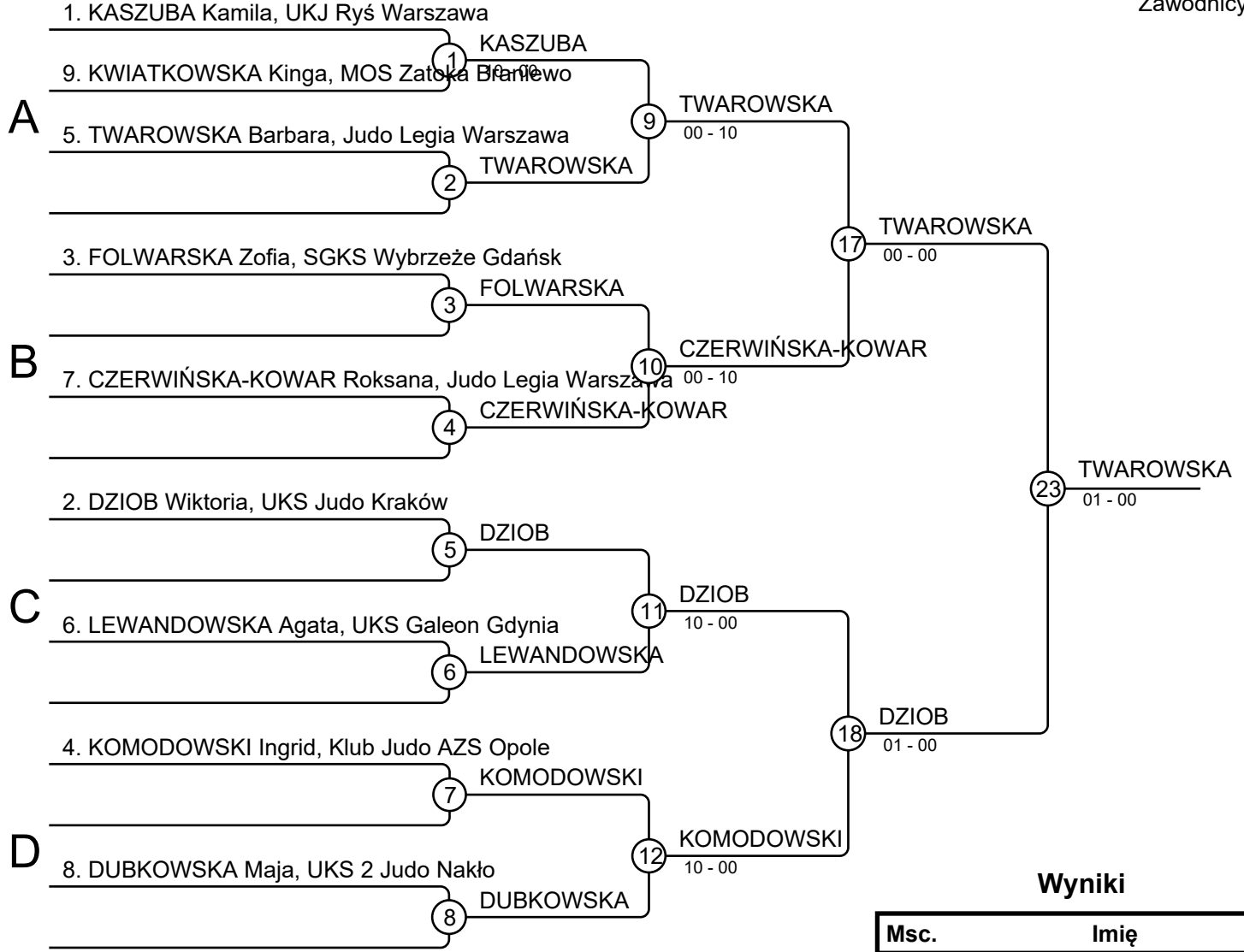
Walka	Biały	Niebieski	Wynik	Czas
1	UJMA Zuzanna	1 2 SIMON Marta	00-10	1:30
2	UJMA Zuzanna	1 3 DRYWA Pola	01-00	2:00
3	SIMON Marta	2 3 DRYWA Pola	10-00	0:31

Wyniki

Msc.	Imię
1	SIMON Marta, UKS Ippon Tychy
2	UJMA Zuzanna, Judo Mizuka sp. z o.o. Opole
3	DRYWA Pola, UKS Galeon Gdynia

Turniej judo im. Antoniego Reitera 16.11.2019 Gdańsk FU13

Zawodnicy: 9

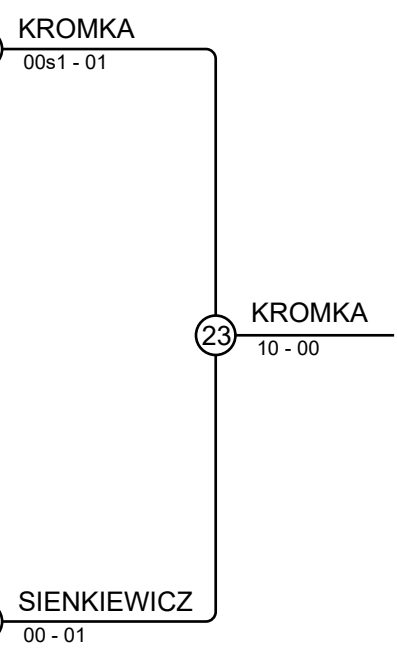
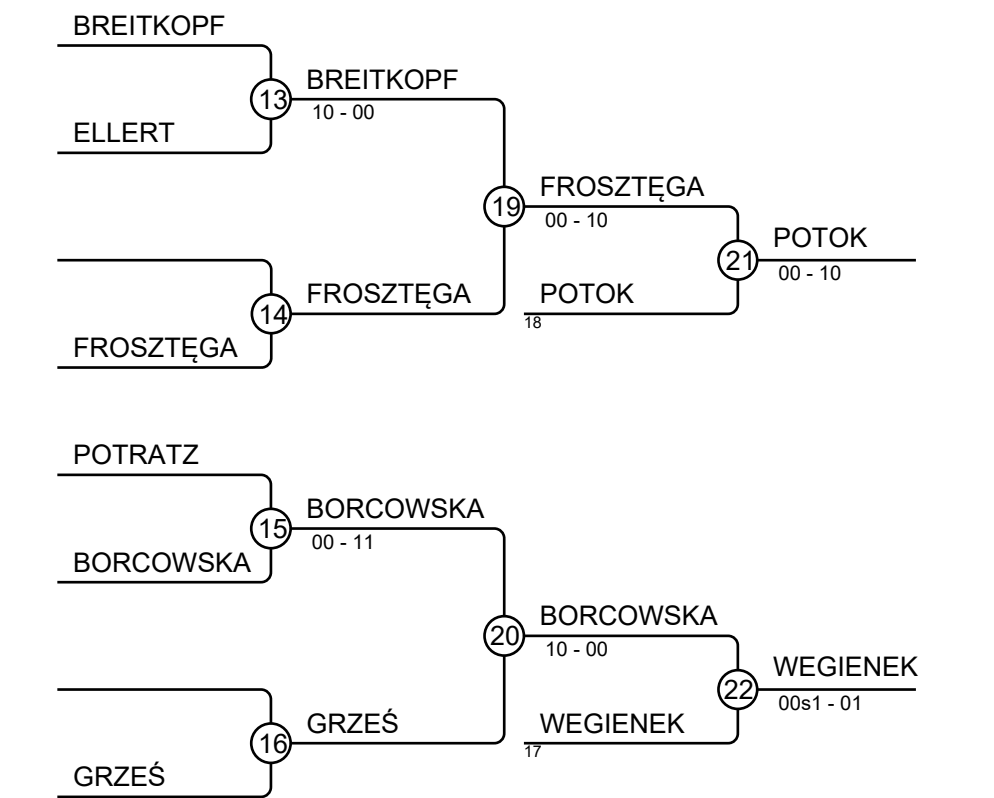
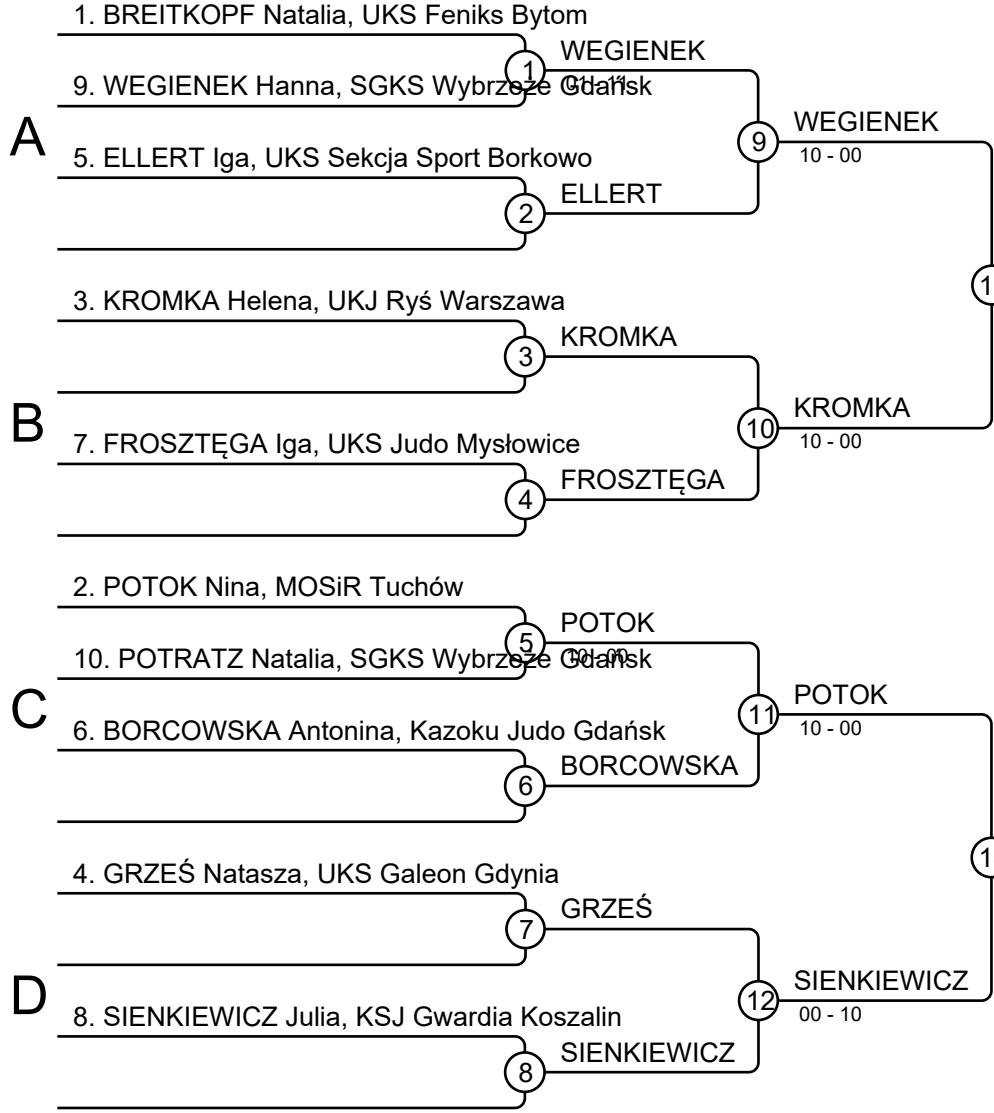


Wyniki

Msc.	Imię
1	TWAROWSKA Barbara, Judo Legia Warszawa
2	DZIOMB Wiktoria, UKS Judo Kraków
3	KOMODOWSKI Ingrid, Klub Judo AZS Opole
3	CZERWIŃSKA-KOWAR Roksana, Judo Legia Warszawa
5	KASZUBA Kamila, UKJ Ryś Warszawa
5	LEWANDOWSKA Agata, UKS Galeon Gdynia
7	FOLWARSKA Zofia, SGKS Wybrzeże Gdańsk
7	DUBKOWSKA Maja, UKS 2 Judo Nakło

Turniej judo im. Antoniego Reitera 16.11.2019 Gdańsk FU13

Zawodnicy: 10

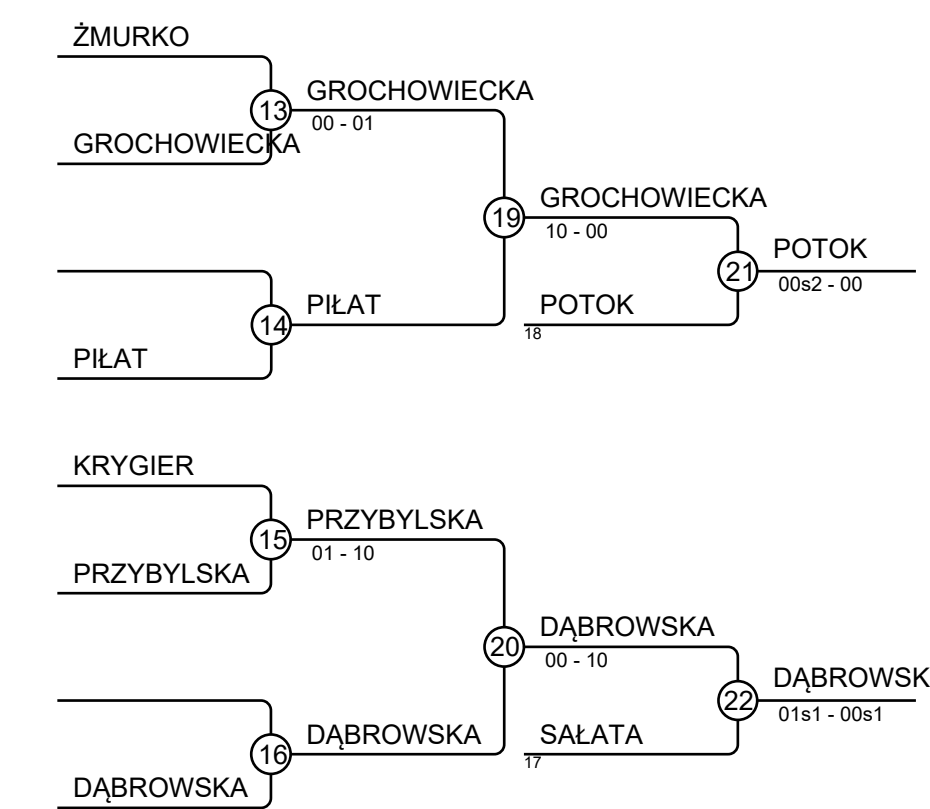
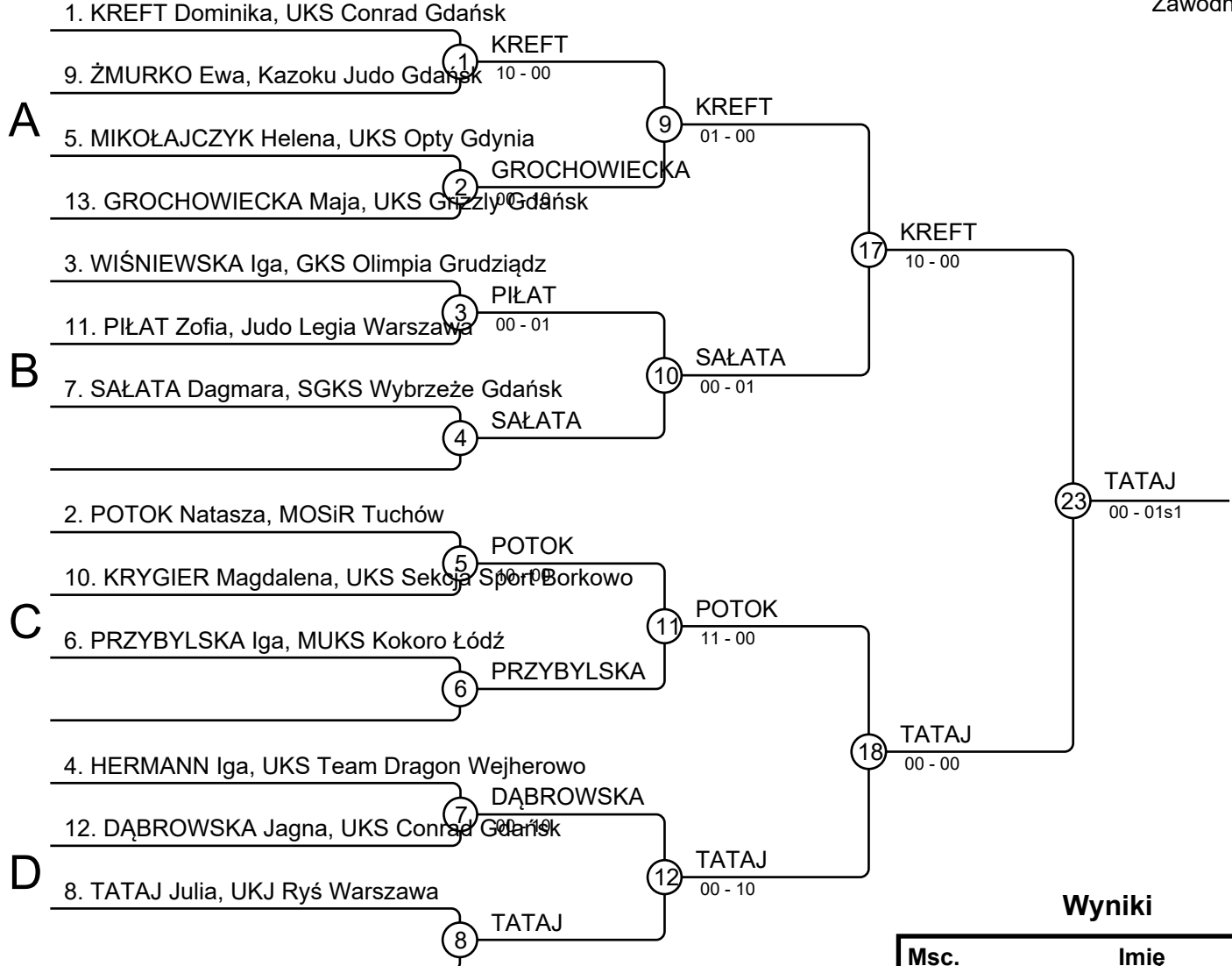


Wyniki

Msc.	Imię
1	KROMKA Helena, UKJ Ryś Warszawa
2	SIENKIEWICZ Julia, KSJ Gwardia Ko
3	POTOK Nina, MOSiR Tuchów
3	WEGIENEK Hanna, SGKS Wybrzeże
5	FROSZTĘGA Iga, UKS Judo Mysłow
5	BORCOWSKA Antonina, Kazoku Jud
7	BREITKOPF Natalia, UKS Feniks Byt
7	GRZEŚ Natasza, UKS Galeon Gdyni

Turniej judo im. Antoniego Reitera 16.11.2019 Gdańsk FU13

Zawodnicy: 13



Wyniki

Msc.	Imię
1	TATAJ Julia, UKJ Ryś Warszawa
2	KREFT Dominika, UKS Conrad Gdańsk
3	POTOK Natasza, MOSiR Tuchów
3	DĄBROWSKA Jagna, UKS Conrad Gdańsk
5	GROCHOWIECKA Maja, UKS Grizzly Gdańsk
5	SAŁATA Dagmara, SGKS Wybrzeże Gdańsk
7	PIŁAT Zofia, Judo Legia Warszawa
7	PRZYBYLSKA Iga, MUKS Kokoro Łódź

Turniej judo im. Antoniego Reitera 16.11.2019 Gdańsk FU13

Zawodnicy

Zawodnicy: 4

Nr	Imię	Klub	1	2	3	4	Wygrane	Pkt.	Msc.
1	RUTKOWSKA Natalia	UKS SIMBA Reda				1	1	1	3
2	MURAS Anna	KS Akademia Sparta Skoczów				10	2	11	2
3	BIELAWSKA Emilia	Judo Legia Warszawa	10	10		1	3	21	1
4	WAŹŁA Julia	UKS Conrad Gdańsk					0	0	4

Walki

Walka	Biały	Niebieski	Wynik	Czas
1	RUTKOWSKA Natalia	MURAS Anna	00-01	2:00
2	BIELAWSKA Emilia	WAŹŁA Julia	01-00	2:37
3	RUTKOWSKA Natalia	BIELAWSKA Emilia	00-10	0:33
4	MURAS Anna	WAŹŁA Julia	10-00	0:46
5	RUTKOWSKA Natalia	WAŹŁA Julia	01-00	2:00
6	MURAS Anna	BIELAWSKA Emilia	00-10	1:39

Wyniki

Msc.	Imię
1	BIELAWSKA Emilia, Judo Legia Warszawa
2	MURAS Anna, KS Akademia Sparta Skoczów
3	RUTKOWSKA Natalia, UKS SIMBA Reda
4	WAŹŁA Julia, UKS Conrad Gdańsk

Turniej judo im. Antoniego Reitera 16.11.2019 Gdańsk FU13

Zawodnicy A

Zawodnicy: 6

Nr	Imię	Klub	1	2	3	Wygrane	Pkt.	Msc.
1	GAZECKA Pola	UKS SIMBA Reda		1	1	2	2	1
2	GOŁĘBIEWSKA Olga	Judo Legia Warszawa			10	1	10	2
3	SNOPEK Oliwia	Judo Jaguar Gdańsk				0	0	3

Walki A

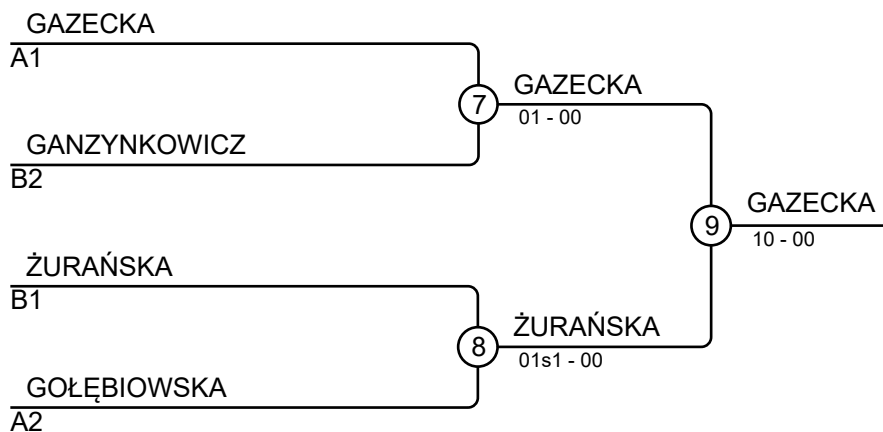
Walka	Biały	Niebieski	Wynik	Czas
1	GAZECKA Pola	GOŁĘBIEWSKA Olga	01-00	2:00
3	GAZECKA Pola	SNOPEK Oliwia	01-00	2:00
5	GOŁĘBIEWSKA Olga	SNOPEK Oliwia	10-00	1:06

Zawodnicy B

Nr	Imię	Klub	4	5	6	Wygrane	Pkt.	Msc.
4	GANZYNKOWICZ Zofia	Akademia Judo Dragon Gdynia			10	1	10	2
5	ŻURAŃSKA Natalia	TS Wisła Kraków	10		10	2	20	1
6	ARCISZEWSKA Weronika	UKS SIMBA Reda				0	0	3

Walki B

Walka	Biały	Niebieski	Wynik	Czas
2	GANZYNKOWICZ Zofia	ŻURAŃSKA Natalia	00-10	0:06
4	GANZYNKOWICZ Zofia	ARCISZEWSKA Weronika	10-01	1:40
6	ŻURAŃSKA Natalia	ARCISZEWSKA Weronika	10-00	0:27



Wyniki

Msc.	Imię
1	GAZECKA Pola, UKS SIMBA Reda
2	ŻURAŃSKA Natalia, TS Wisła Kraków
3	GANZYNKOWICZ Zofia, Akademia Judo Dragon Gdynia
3	GOŁĘBIEWSKA Olga, Judo Legia Warszawa

Turniej judo im. Antoniego Reitera 16.11.2019 Gdańsk FU13

Zawodnicy

Zawodnicy: 5

Nr	Imię	Klub	1	2	3	4	5	Wygrane	Pkt.	Msc.
1	WIŚNIEWSKA Konstancja	UKS Galeon Gdynia		1	10	1	10	4	22	1
2	KROUŽKOVÁ Anna	TJ Sokol Vršovice Praha			10	10	10	3	30	2
3	OLSZEWSKA Kinga	Judo Legia Warszawa				10	1	2	11	3
4	STOGOWSKA Weronika	UKS SIMBA Reda					10	1	10	4
5	HUDZIKIEWICZ Joanna	UKS Judo Kraków						0	0	5

Walki

Walka	Biały	Niebieski	Wynik	Czas
1	STOGOWSKA Weronika	HUDZIKIEWICZ Joanna	10-00	0:18
2	WIŚNIEWSKA Konstancja	KROUŽKOVÁ Anna	01-00	2:16
3	OLSZEWSKA Kinga	STOGOWSKA Weronika	10-00	0:56
4	WIŚNIEWSKA Konstancja	HUDZIKIEWICZ Joanna	10-00	0:46
5	KROUŽKOVÁ Anna	OLSZEWSKA Kinga	10-00	2:19
6	WIŚNIEWSKA Konstancja	STOGOWSKA Weronika	01-00	2:00
7	OLSZEWSKA Kinga	HUDZIKIEWICZ Joanna	01-00s1	2:00
8	KROUŽKOVÁ Anna	STOGOWSKA Weronika	10-00	1:16
9	WIŚNIEWSKA Konstancja	OLSZEWSKA Kinga	10-00	3:00
10	KROUŽKOVÁ Anna	HUDZIKIEWICZ Joanna	10-00	0:37

Wyniki

Msc.	Imię
1	WIŚNIEWSKA Konstancja, UKS Galeon Gdynia
2	KROUŽKOVÁ Anna, TJ Sokol Vršovice Praha
3	OLSZEWSKA Kinga, Judo Legia Warszawa
4	STOGOWSKA Weronika, UKS SIMBA Reda
5	HUDZIKIEWICZ Joanna, UKS Judo Kraków

Turniej judo im. Antoniego Reitera 16.11.2019 Gdańsk FU13-

Zawodnicy

Zawodnicy: 3

Nr	Imię	Klub	1	2	3	Wygrane	Pkt.	Msc.
1	TROKA Julia	UKS 10 Bydgoszcz			10	1	10	2
2	KOCIEBA Aleksandra	UKS Olimpia Judo Elbląg	1		10	2	11	1
3	SZCZEPANKIEWICZ Zuzanna	GKS Orłęta Rosnowo				0	0	3

Walki

Walka	Biały	Niebieski	Wynik	Czas
1	TROKA Julia	1 2 KOCIEBA Aleksandra	00-01	2:00
2	TROKA Julia	1 3 SZCZEPANKIEWICZ Zuzanna	10-00	0:21
3	KOCIEBA Aleksandra	2 3 SZCZEPANKIEWICZ Zuzanna	10-00	1:07

Wyniki

Msc.	Imię
1	KOCIEBA Aleksandra, UKS Olimpia Judo Elbląg
2	TROKA Julia, UKS 10 Bydgoszcz
3	SZCZEPANKIEWICZ Zuzanna, GKS Orłęta Rosnowo

Turniej judo im. Antoniego Reitera 16.11.2019 Gdańsk MU13

Zawodnicy A

Zawodnicy: 6

Nr	Imię	Klub	1	2	3	Wygrane	Pkt.	Msc.
1	KACHURIN Vladimir	Red Star Gurievsk		10	10	2	20	1
2	JÓZEFOWICZ Marcel	GKS Olimpia Grudziądz			10	1	10	2
3	GÓRSKI Oskar	UKS Sekcja Sport Borkowo				0	0	3

Walki A

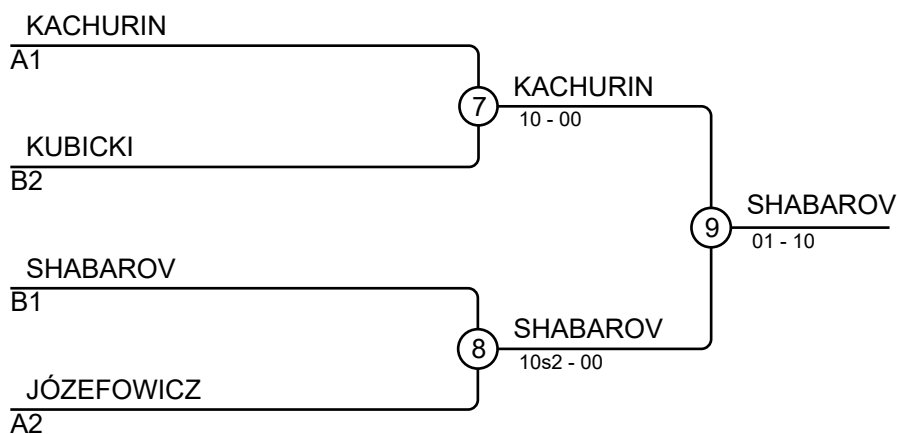
Walka	Biały	Niebieski	Wynik	Czas
1	KACHURIN Vladimir	JÓZEFOWICZ Marcel	11-00	0:13
3	KACHURIN Vladimir	GÓRSKI Oskar	10-00	0:14
5	JÓZEFOWICZ Marcel	GÓRSKI Oskar	10-01	0:44

Zawodnicy B

Nr	Imię	Klub	4	5	6	Wygrane	Pkt.	Msc.
4	SHABAROV Dmitrii	Sdushor Kaliningrad		10	10	2	20	1
5	ROMAN Maciej	UKS Opty Gdynia				0	0	3
6	KUBICKI Igor	UKS Olimp Nowa Sól		10		1	10	2

Walki B

Walka	Biały	Niebieski	Wynik	Czas
2	SHABAROV Dmitrii	ROMAN Maciej	10-00	0:16
4	SHABAROV Dmitrii	KUBICKI Igor	10-00	0:08
6	ROMAN Maciej	KUBICKI Igor	00-10	0:39

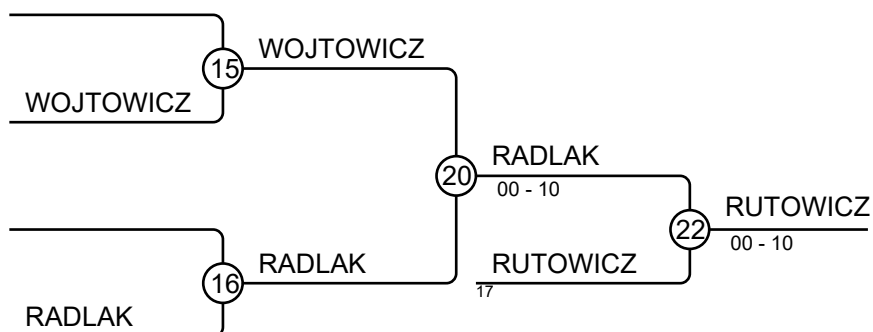
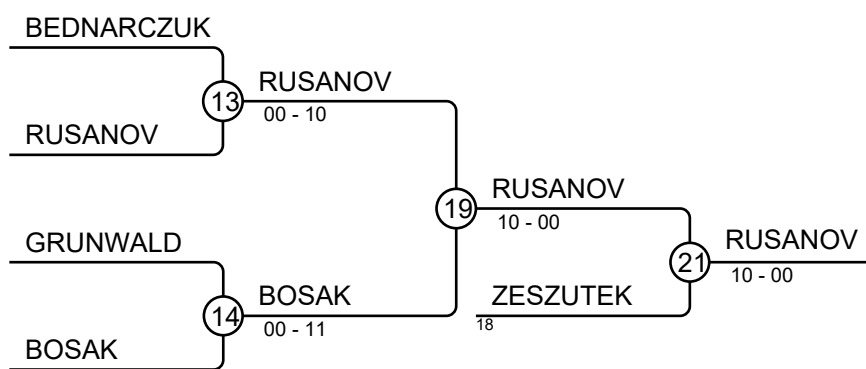
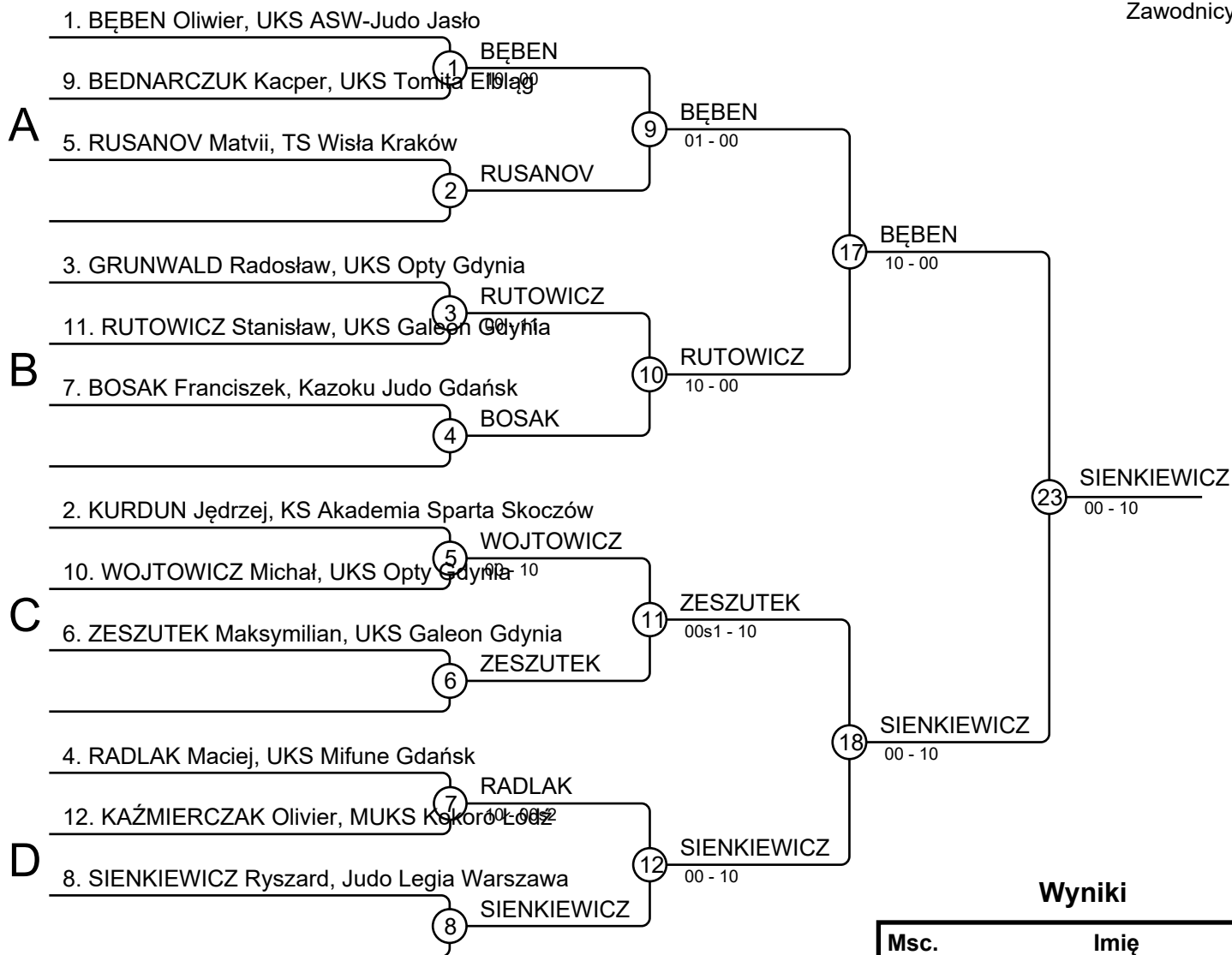


Wyniki

Msc.	Imię
1	SHABAROV Dmitrii, Sdushor Kaliningrad
2	KACHURIN Vladimir, Red Star Gurievsk
3	KUBICKI Igor, UKS Olimp Nowa Sól
3	JÓZEFOWICZ Marcel, GKS Olimpia Grudziądz

Turniej judo im. Antoniego Reitera 16.11.2019 Gdańsk MU13

Zawodnicy: 12

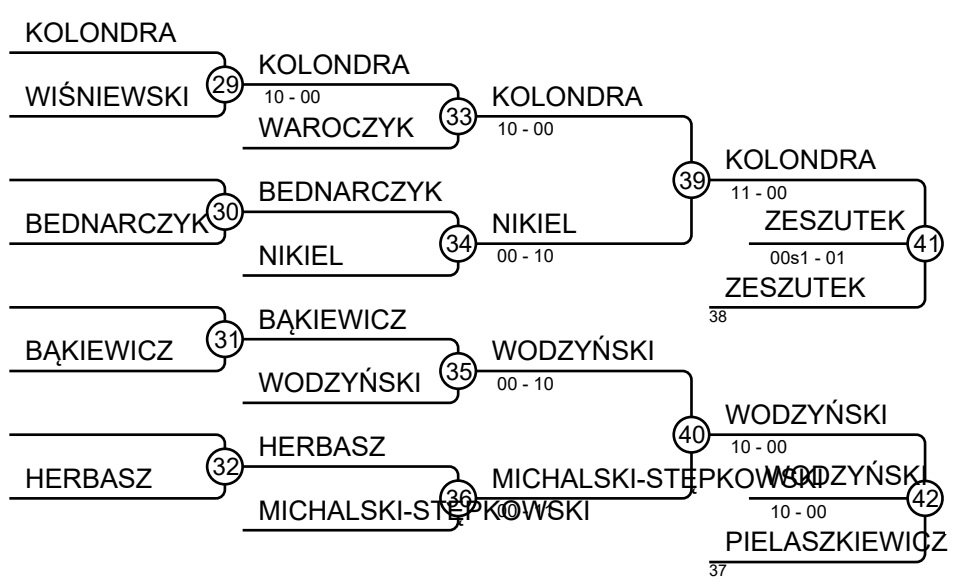
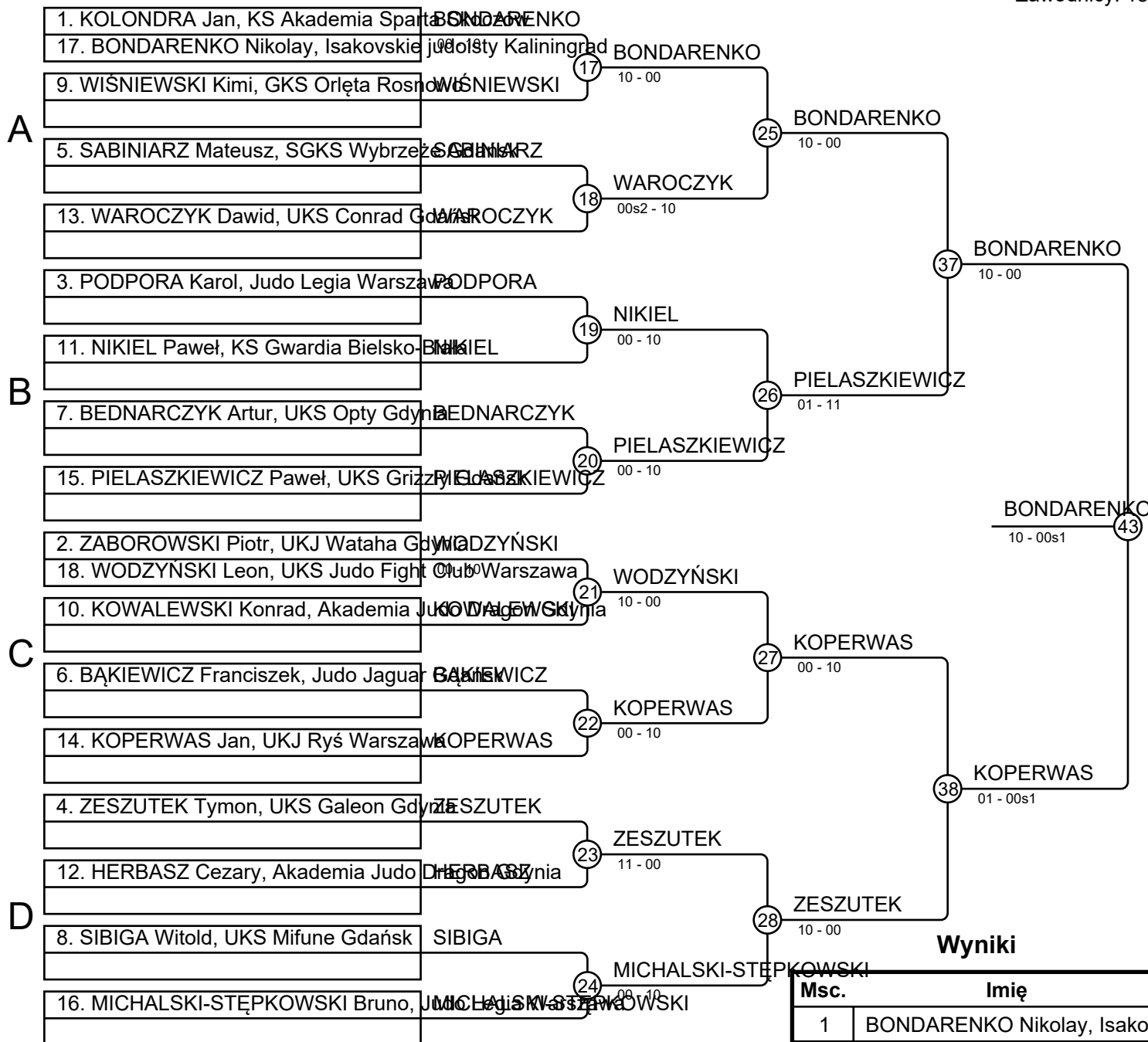


Wyniki

Msc.	Imię
1	SIENKIEWICZ Ryszard, Judo Legia Warszawa
2	BĘBEN Oliwier, UKS ASW-Judo Jasło
3	RUSANOV Matvii, TS Wisła Kraków
3	RUTOWICZ Stanisław, UKS Galeon Gdynia
5	ZESZUTEK Maksymilian, UKS Galeon Gdynia
5	RADLAK Maciej, UKS Mifune Gdańsk
7	BOSAK Franciszek, Kazoku Judo Gdańsk
7	WOJTOWICZ Michał, UKS Opty Gdynia

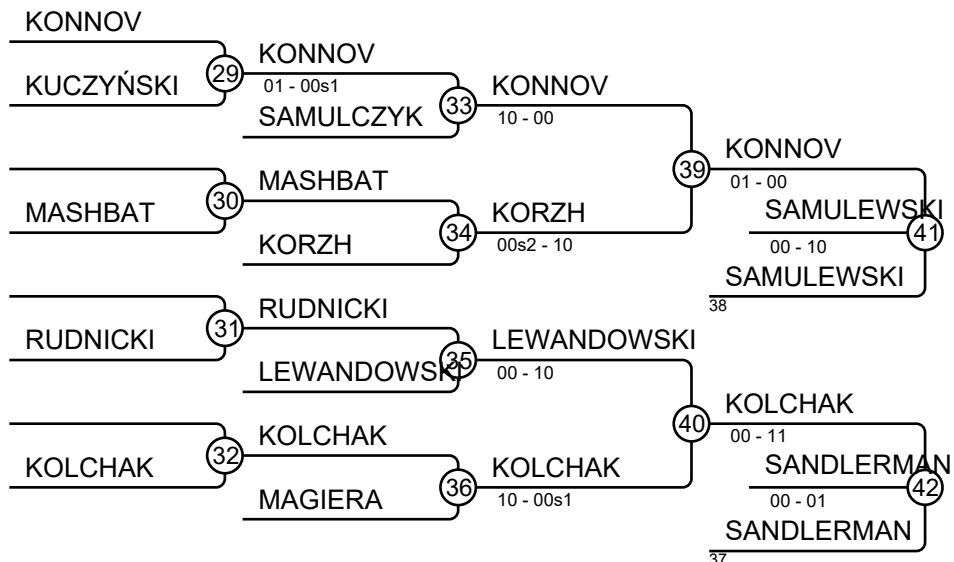
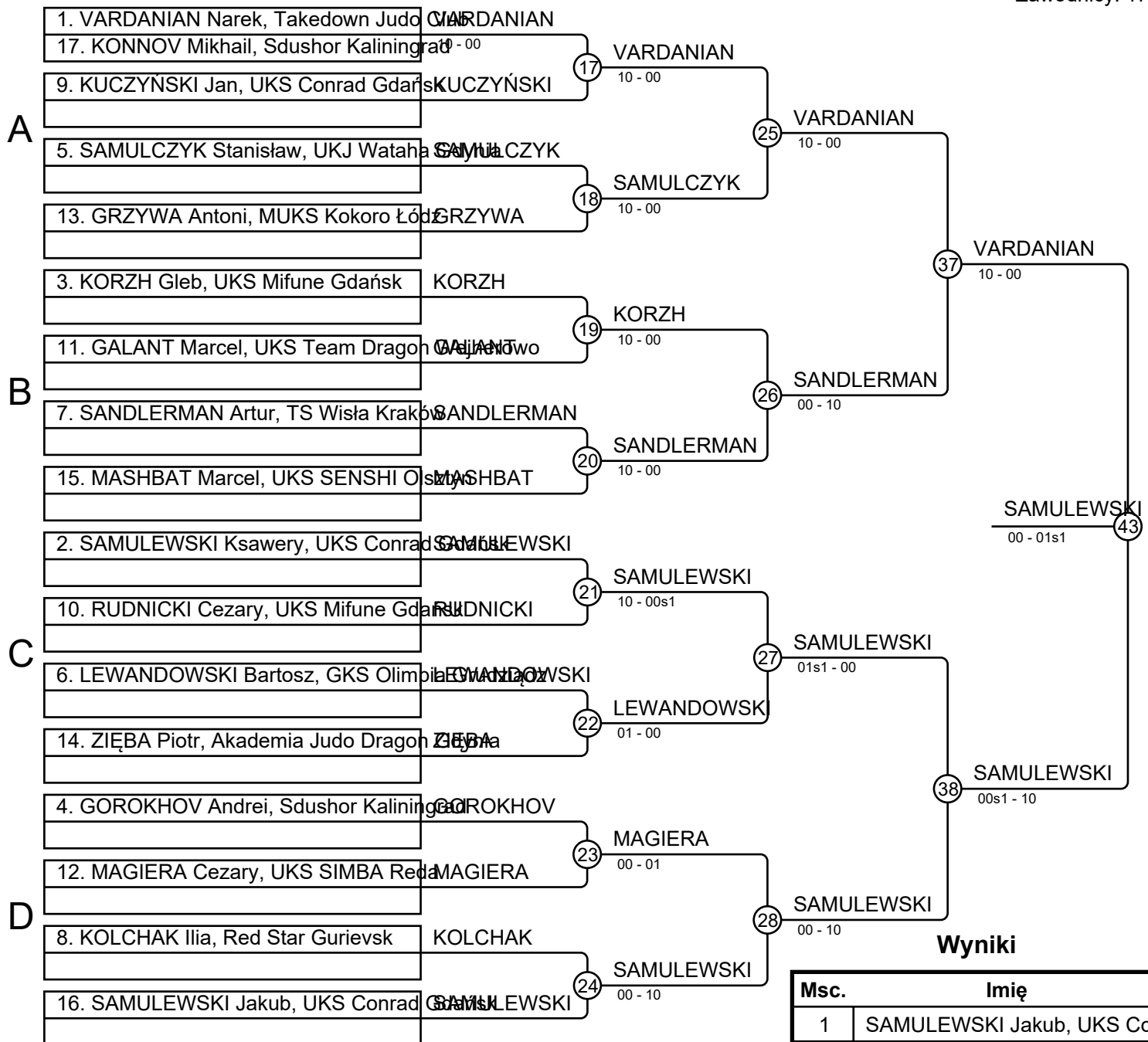
Turniej judo im. Antoniego Reitera 16.11.2019 Gdańsk MU13

Zawodnicy: 18



Turniej judo im. Antoniego Reitera 16.11.2019 Gdańsk MU13

Zawodnicy: 17

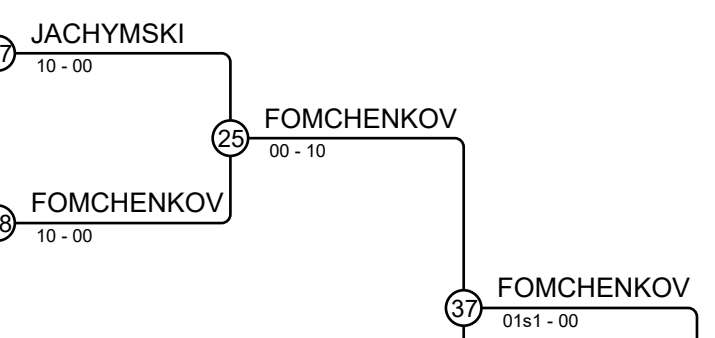


Turniej judo im. Antoniego Reitera 16.11.2019 Gdańsk MU13

Zawodnicy: 23

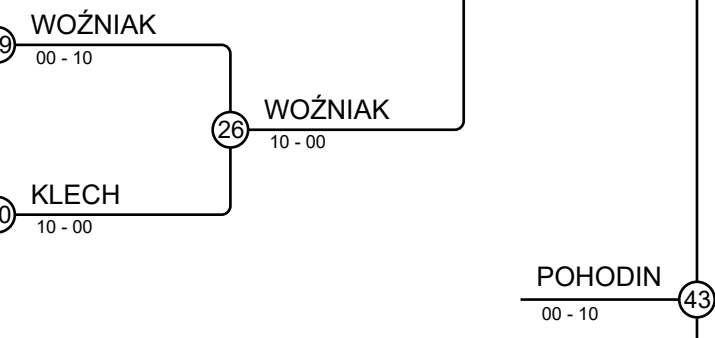
A

1. JACHYMSKI Patryk, UKS Olimp Nowy Jacek	JACHYMSKI
17. KREFT Franciszek, SGKS Wybrzeże Gdańsk	KREFT
9. KARULNIK Rostislav, GKS Żukowo	KARULNIK
5. BURDA Filip, UKS ASW-Judo Jasło	BURDA
21. FOMCHENKOV Gleb, Sdushor Kaliningrad	FOMCHENKOV
13. MAŁKOWSKI Kacper, Judo Jaguar Gdańsk	MAŁKOWSKI



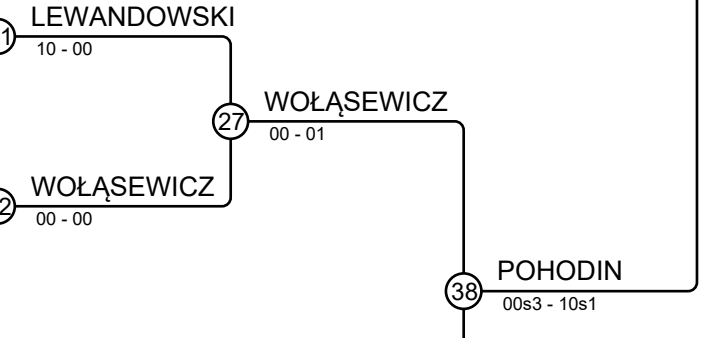
B

3. MIKOS Kuba, Akademia Judo Dragon Żyrek	MIKOS
19. ŻYREK Szymon, KS Gwardia Bielsko-Biała	ŻYREK
11. WOŹNIAK Bartosz, UKS Galeon Gdynia	WOŹNIAK
7. KLECH Marek, Judo Legia Warszawa	KLECH
23. KOPCZYNSKI Alan, Kazoku Judo Gdańsk	KOPCZYNSKI
15. SUROWIŃSKI Casper, MUKS Kokorów	SUROWIŃSKI



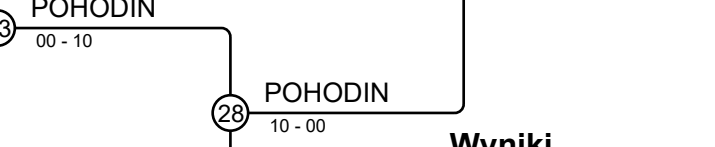
C

2. KRÓL Stanisław, UKS Ada Judo Fun Gdynia	KRÓL
18. LEWANDOWSKI Kamil, MUKS Kokorów Łódź	LEWANDOWSKI
10. BĘBEN Radosław, UKS ASW-Judo Jasło	BĘBEN
6. WOŁĄSEWICZ Wiktor, Judo Mizuka sp. z o.o. Gdańsk	WOŁĄSEWICZ
22. PYLYPCHAK Anatolii, KS AZS AWF i SFG Gdańsk	PYLYPCHAK
14. CYDZIK Jan, UKS SENSHI Olsztyn	CYDZIK



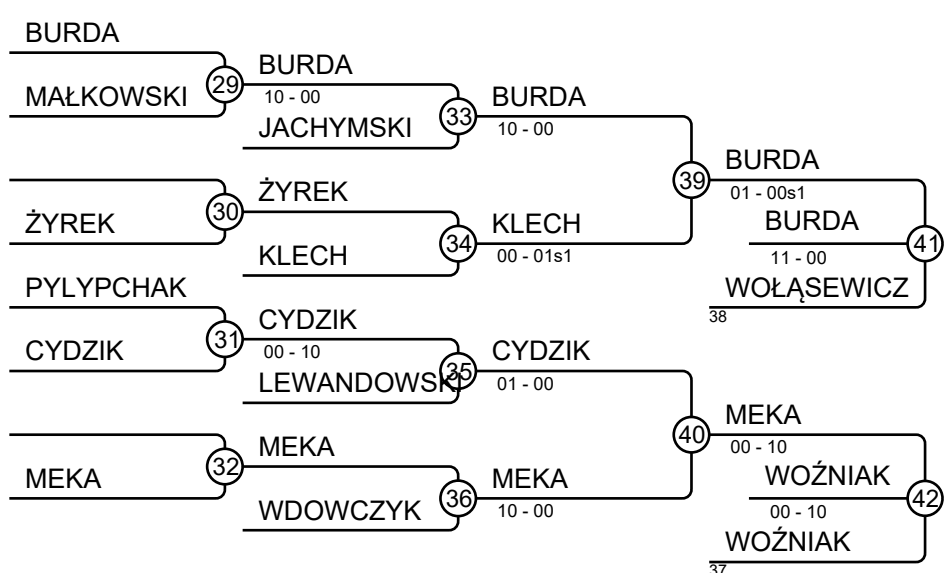
D

4. MARKUSZEWSKI Franciszek, Kazoku Judo Gdańsk	MARKUSZEWSKI
20. MEKA Dawid, UKS Opty Gdynia	MEKA
12. POHODIN Illia, UKS Conrad Gdańsk	POHODIN
8. WADOWCZYK Kacper, UKJ Ryś Warszawa	WADOWCZYK
16. ZYCH Ksawery, Judo Jaguar Gdańsk	ZYCH



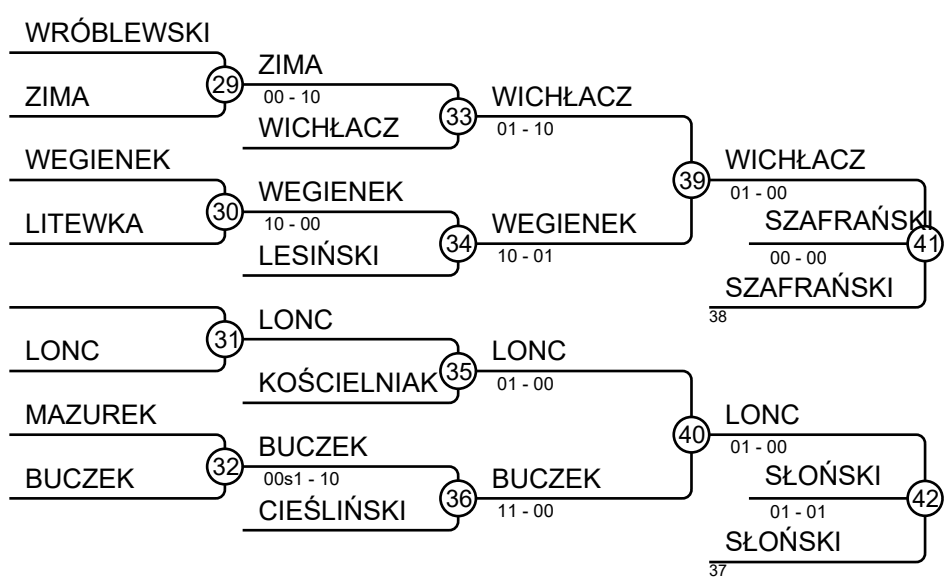
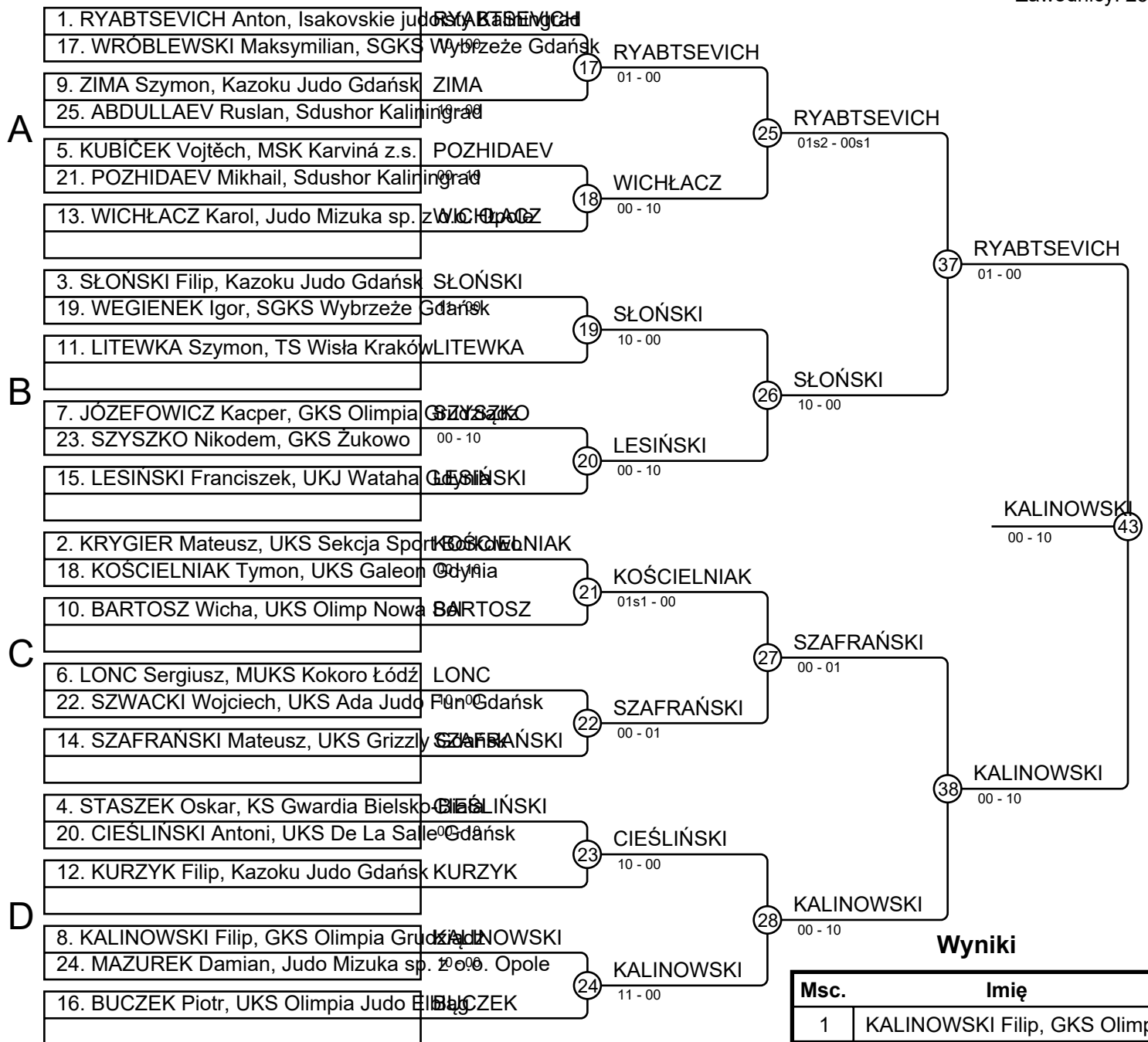
Wyniki

Msc.	Imię
1	POHODIN Illia, UKS Conrad Gdańsk
2	FOMCHENKOV Gleb, Sdushor Kaliningrad
3	BURDA Filip, UKS ASW-Judo Jasło
3	WOŹNIAK Bartosz, UKS Galeon Gdynia
5	WOŁĄSEWICZ Wiktor, Judo Mizuka sp. z o.o. Gdańsk
5	MEKA Dawid, UKS Opty Gdynia
7	KLECH Marek, Judo Legia Warszawa
7	CYDZIK Jan, UKS SENSHI Olsztyn



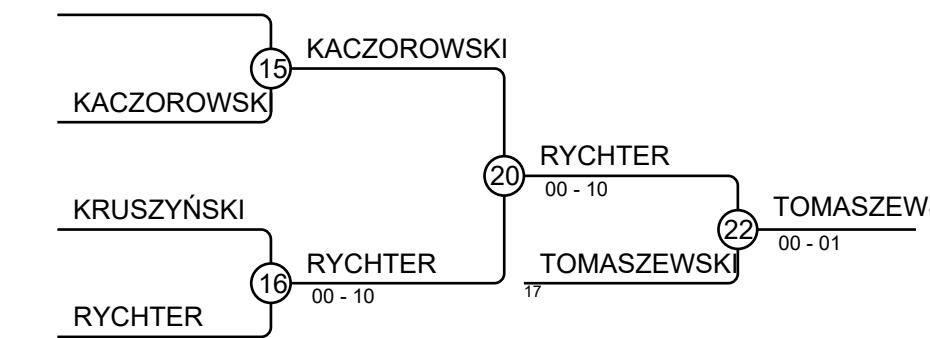
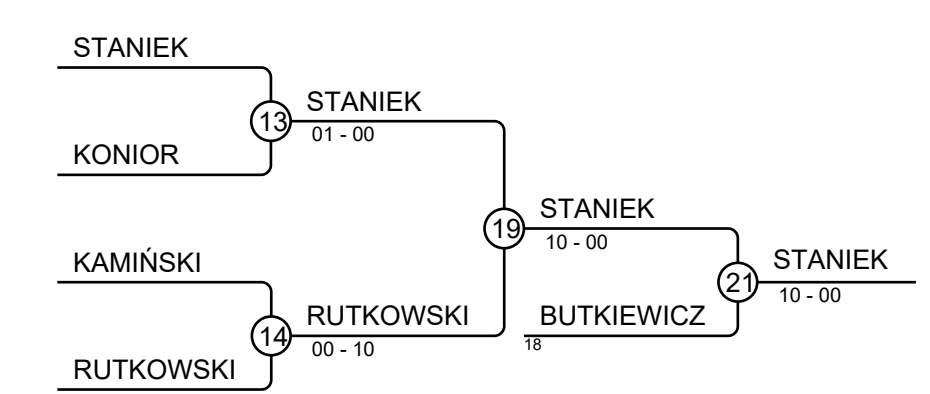
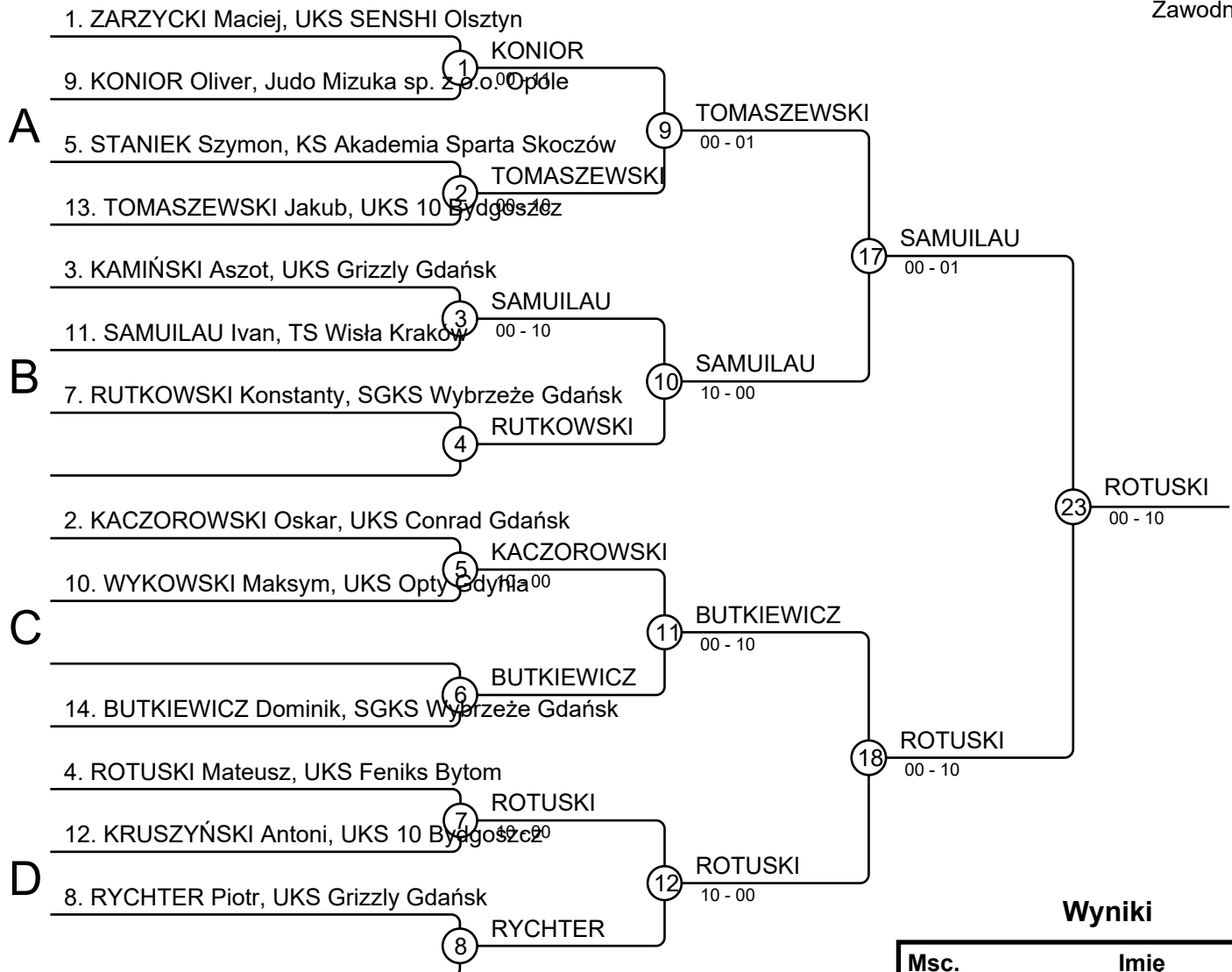
Turniej judo im. Antoniego Reitera 16.11.2019 Gdańsk MU13

Zawodnicy: 25



Turniej judo im. Antoniego Reitera 16.11.2019 Gdańsk MU13

Zawodnicy: 13

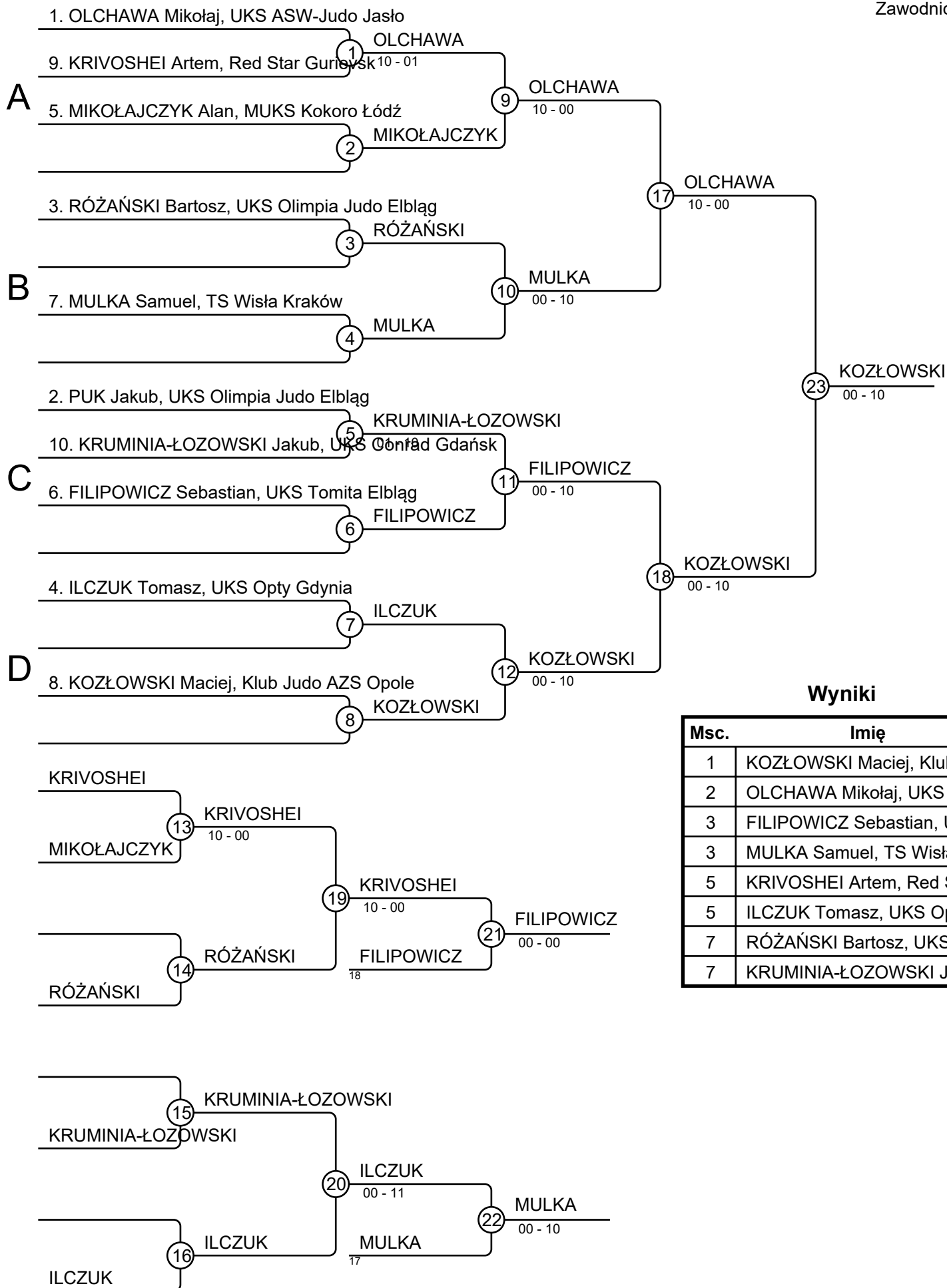


Wyniki

Msc.	Imię
1	ROTUSKI Mateusz, UKS Feniks Bytom
2	SAMUILAU Ivan, TS Wisła Kraków
3	STANIEK Szymon, KS Akademia Sparta Skoczów
3	TOMASZEWSKI Jakub, UKS 10 Bydgoszcz
5	BUTKIEWICZ Dominik, SGKS Wybrzeże Gdańsk
5	RYCHTER Piotr, UKS Grizzly Gdańsk
7	RUTKOWSKI Konstanty, SGKS Wybrzeże Gdańsk
7	KACZOROWSKI Oskar, UKS Conrad Gdańsk

Turniej judo im. Antoniego Reitera 16.11.2019 Gdańsk MU13

Zawodnicy: 10



Wyniki

Msc.	Imię
1	KOZŁOWSKI Maciej, Klub Judo AZS
2	OLCHAWA Mikołaj, UKS ASW-Judo
3	FILIPOWICZ Sebastian, UKS Tomita
3	MULKA Samuel, TS Wisła Kraków
5	KRIVOSHEI Artem, Red Star Gurnevsk
5	ILCZUK Tomasz, UKS Opty Gdynia
7	RÓŻAŃSKI Bartosz, UKS Olimpia Ju
7	KRUMINIA-ŁOZOWSKI Jakub, UKS

Turniej judo im. Antoniego Reitera 16.11.2019 Gdańsk MU13

Zawodnicy A

Zawodnicy: 7

Nr	Imię	Klub	1	2	3	4	Wygrane	Pkt.	Msc.
1	JAWOROWSKI Dariusz	MUKS Kokoro Łódź				1	1	1	3
2	KISMANOWSKI Krystian	GKS Żukowo	10			10	2	20	2
3	BŁASZCZYK Oskar	Gwardia Tychy	10	10		10	3	30	1
4	KRUPIEŃ Oskar	UKS Olimpia Judo Elbląg					0	0	4

Walki A

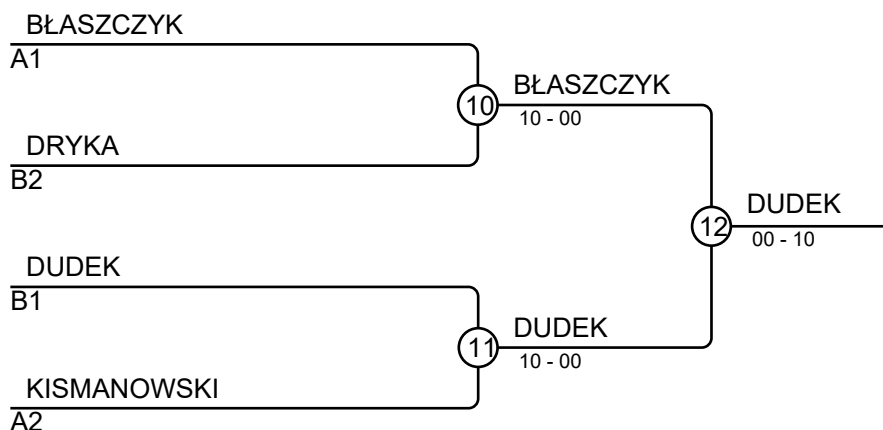
Walka	Biały	Niebieski	Wynik	Czas
1	JAWOROWSKI Dariusz 1 2	KISMANOWSKI Krystian	00-10	0:02
2	BŁASZCZYK Oskar 3 4	KRUPIEŃ Oskar	10-00	0:07
4	JAWOROWSKI Dariusz 1 3	BŁASZCZYK Oskar	00-10	0:20
5	KISMANOWSKI Krystian 2 4	KRUPIEŃ Oskar	11-01	0:40
7	JAWOROWSKI Dariusz 1 4	KRUPIEŃ Oskar	01-00	2:00
8	KISMANOWSKI Krystian 2 3	BŁASZCZYK Oskar	00-11	0:17

Zawodnicy B

Nr	Imię	Klub	5	6	7	Wygrane	Pkt.	Msc.
5	DUDEK Antoni	Kazoku Judo Gdańsk		10	10	2	20	1
6	DRYKA Maciej	MOS Zatoka Braniewo			10	1	10	2
7	HELOWICZ Hubert	UKS Grizzly Gdańsk				0	0	3

Walki B

Walka	Biały	Niebieski	Wynik	Czas
3	DUDEK Antoni 5 6	DRYKA Maciej	10-00	0:05
6	DUDEK Antoni 5 7	HELOWICZ Hubert	11-00s1	1:11
9	DRYKA Maciej 6 7	HELOWICZ Hubert	11-00	0:17

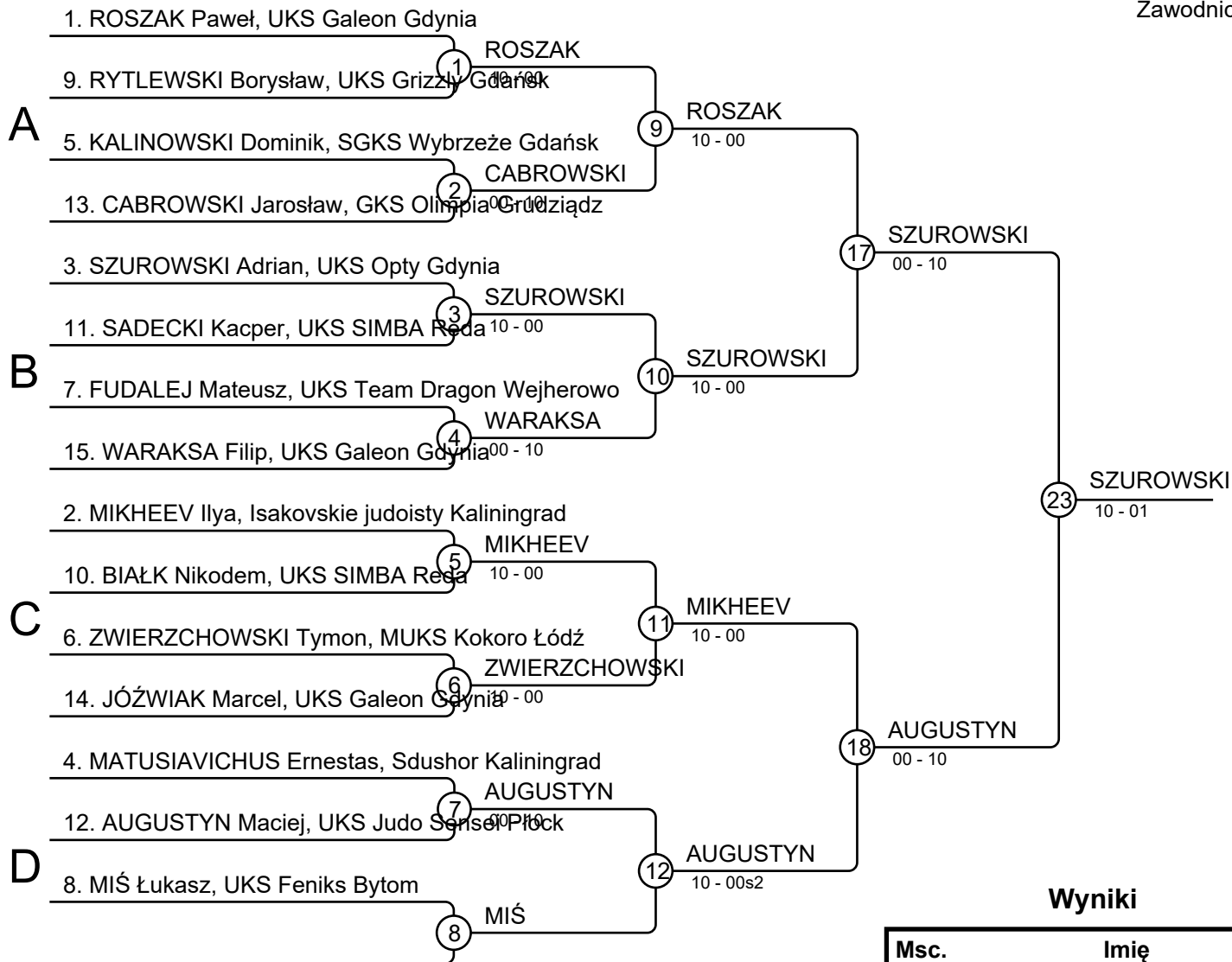


Wyniki

Msc.	Imię
1	DUDEK Antoni, Kazoku Judo Gdańsk
2	BŁASZCZYK Oskar, Gwardia Tychy
3	DRYKA Maciej, MOS Zatoka Braniewo
3	KISMANOWSKI Krystian, GKS Żukowo

Turniej judo im. Antoniego Reitera 16.11.2019 Gdańsk MU13

Zawodnicy: 15



Wyniki

Msc.	Imię
1	SZUROWSKI Adrian, UKS Opty Gdynia
2	AUGUSTYN Maciej, UKS Judo Sensei Piłk
3	SADECKI Kacper, UKS SIMBA Reda
3	BIAŁK Nikodem, UKS SIMBA Reda
5	MIKHEEV Ilya, Isakovskie judoisty Kaliningrad
5	ROSZAK Paweł, UKS Galeon Gdynia
7	CABROWSKI Jarosław, GKS Olimpia Grudziądz
7	MIŚ Łukasz, UKS Feniks Bytom

Turniej judo im. Antoniego Reitera 16.11.2019 Gdańsk FU15

Zawodnicy

Zawodnicy: 2

Nr	Imię	Klub	1	2	1	2	1	2	Wygrane	Pkt.	Msc.
1	ZDUNEK Urszula	UKS Olimpia Judo Elbląg							0	0	2
2	ULASZEK Oliwia	UKS ASW-Judo Jasło	10		10				2	20	1

Walki

Walka	Biały	Niebieski	Wynik	Czas
1	ZDUNEK Urszula	ULASZEK Oliwia	00-10	0:09
2	ZDUNEK Urszula	ULASZEK Oliwia	00-10	1:56
3	ZDUNEK Urszula	ULASZEK Oliwia		

Wyniki

Msc.	Imię
1	ULASZEK Oliwia, UKS ASW-Judo Jasło
2	ZDUNEK Urszula, UKS Olimpia Judo Elbląg

Turniej judo im. Antoniego Reitera 16.11.2019 Gdańsk FU15

Zawodnicy

Zawodnicy: 1

Nr	Imię	Klub	1	Wygrane	Prze.	Msc.
1	DRYWA Judyta	UKS Galeon Gdynia		0	0	1

Walki

Walka	Biały	Niebieski	Wynik	Czas
-------	-------	-----------	-------	------

Wyniki

Msc.	Imię
1	DRYWA Judyta, UKS Galeon Gdynia

Turniej judo im. Antoniego Reitera 16.11.2019 Gdańsk FU15

Zawodnicy A

Zawodnicy: 8

Nr	Imię	Klub	1	2	3	4	Wygrane	Pkt.	Msc.
1	WIŚNIEWSKA Józefina	UKS Galeon Gdynia			10		1	10	3
2	JARACZ Gabriela	UKS ASW-Judo Jasło	10		10	10	3	30	1
3	KOWAL Aleksandra	MUKS Kokoro Łódź					0	0	4
4	KĄKOL Nadia	UKS Ippon Koźuchów	10		10		2	20	2

Walki A

Walka	Biały	Niebieski	Wynik	Czas
1	WIŚNIEWSKA Józefina	1 2 JARACZ Gabriela	00-10	0:16
3	KOWAL Aleksandra	3 4 KĄKOL Nadia	00-10	0:07
5	WIŚNIEWSKA Józefina	1 3 KOWAL Aleksandra	11-00	1:26
7	JARACZ Gabriela	2 4 KĄKOL Nadia	10-00	0:15
9	WIŚNIEWSKA Józefina	1 4 KĄKOL Nadia	00-10	0:46
11	JARACZ Gabriela	2 3 KOWAL Aleksandra	10-00	0:20

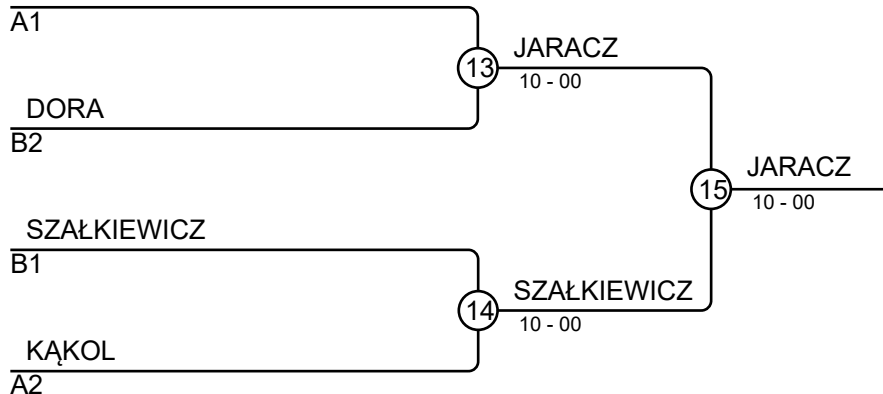
Zawodnicy B

Nr	Imię	Klub	5	6	7	8	Wygrane	Pkt.	Msc.
5	ČERNÁ Sára	MSK Karviná z.s.				10	1	10	3
6	SZAŁKIEWICZ Sandra	UKS Judo Mysłowice	10		1	10	3	21	1
7	DORA Wiktoria	Klub Judo AZS Opole	10			10	2	20	2
8	SAMOKAR Wiktoria	MOS Zatoka Braniewo					0	0	4

Walki B

Walka	Biały	Niebieski	Wynik	Czas
2	ČERNÁ Sára	5 6 SZAŁKIEWICZ Sandra	00-10	0:23
4	DORA Wiktoria	7 8 SAMOKAR Wiktoria	10-00	0:19
6	ČERNÁ Sára	5 7 DORA Wiktoria	00-10	0:07
8	SZAŁKIEWICZ Sandra	6 8 SAMOKAR Wiktoria	10-00	0:54
10	ČERNÁ Sára	5 8 SAMOKAR Wiktoria	10-00	0:00
12	SZAŁKIEWICZ Sandra	6 7 DORA Wiktoria	01-00	3:00

JARACZ

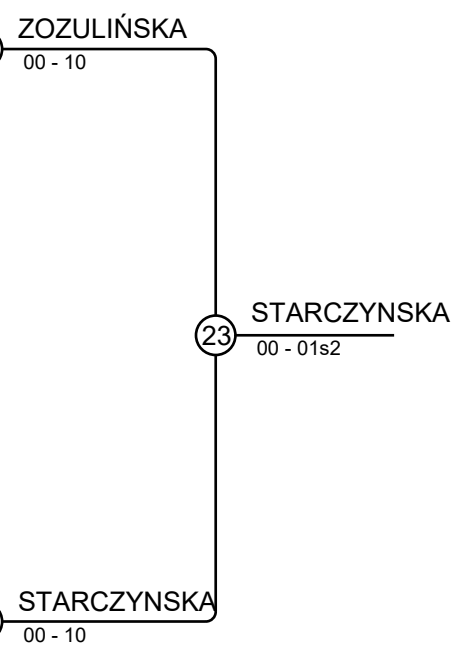
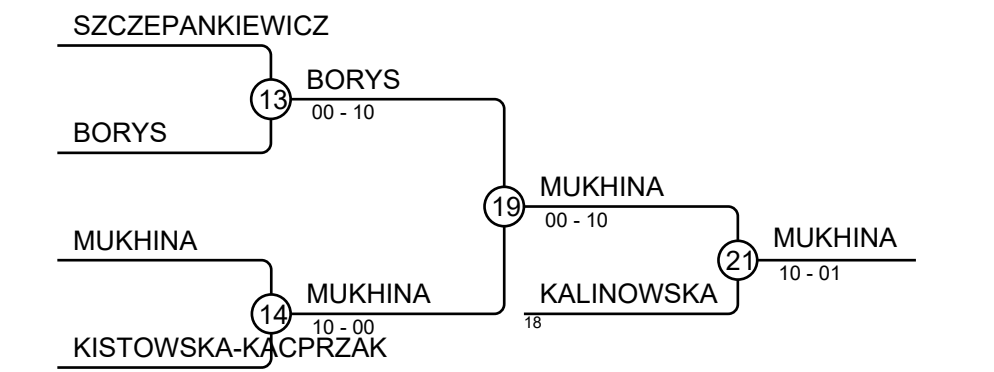
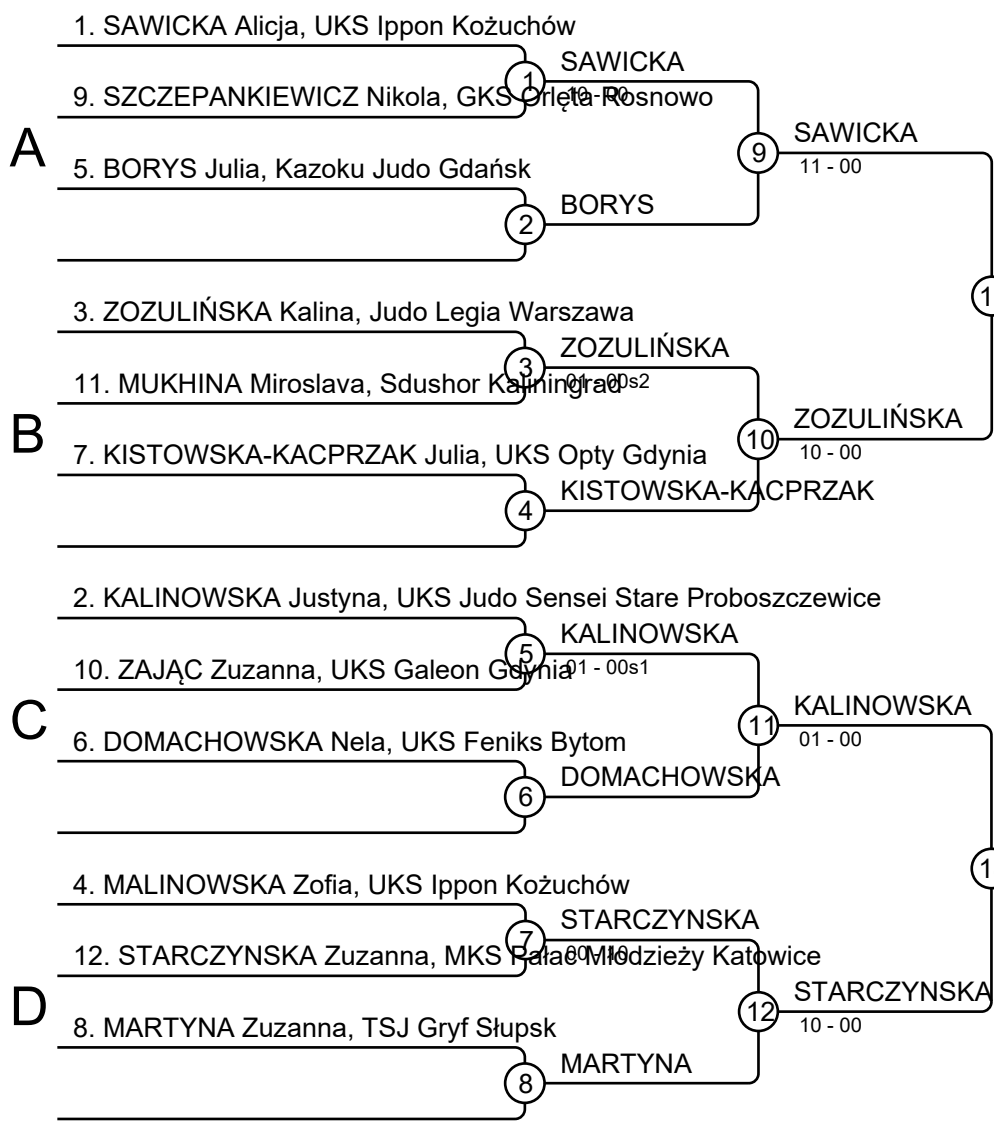


Wyniki

Msc.	Imię
1	JARACZ Gabriela, UKS ASW-Judo Jasło
2	SZAŁKIEWICZ Sandra, UKS Judo Mysłowice
3	DORA Wiktoria, Klub Judo AZS Opole
3	KĄKOL Nadia, UKS Ippon Koźuchów

Turniej judo im. Antoniego Reitera 16.11.2019 Gdańsk FU15

Zawodnicy: 12



Wyniki

Msc.	Imię
1	STARCZYŃSKA Zuzanna, MKS Pałac Młodzieży Katowice
2	ZOZULIŃSKA Kalina, Judo Legia Warszawa
3	MUKHINA Mirosława, Sdushor Kaliningrad
3	SAWICKA Alicja, UKS Ippon Koźuchów
5	KALINOWSKA Justyna, UKS Judo Sensei Stare Proboszczewice
5	MALINOWSKA Zofia, UKS Ippon Koźuchów
7	BORYS Julia, Kazoku Judo Gdańsk
7	DOMACHOWSKA Nela, UKS Feniks Bytom

Turniej judo im. Antoniego Reitera 16.11.2019 Gdańsk FU15

Zawodnicy

Zawodnicy: 3

Nr	Imię	Klub	1	2	3	Wygrane	Pkt.	Msc.
1	SOSNOWSKA Katarzyna	UKS Mifune Gdańsk		10		1	10	2
2	KIKOLSKA Maja	UKS Judo Sensei Stare Proboszczewice			10	1	10	3
3	MACHNOWSKA Kinga	MOS Zatoka Braniewo	10			1	10	1

Walki

Walka	Biały	Niebieski	Wynik	Czas
1	SOSNOWSKA Katarzyna	1 2 KIKOLSKA Maja	10-01	2:31
2	SOSNOWSKA Katarzyna	1 3 MACHNOWSKA Kinga	00-10	1:23
3	KIKOLSKA Maja	2 3 MACHNOWSKA Kinga	10-00	0:50

Wyniki

Msc.	Imię
1	MACHNOWSKA Kinga, MOS Zatoka Braniewo
2	SOSNOWSKA Katarzyna, UKS Mifune Gdańsk
3	KIKOLSKA Maja, UKS Judo Sensei Stare Proboszczewice

Turniej judo im. Antoniego Reitera 16.11.2019 Gdańsk FU15

Zawodnicy

Zawodnicy: 2

Nr	Imię	Klub	1	2	1	2	1	2	Wygrane	Pkt.	Msc.
1	WYCICHOWSKA Milena	UKS Galeon Gdynia		10		10			2	20	1
2	WIJATKOWSKA Matylda	UKS Olimp Nowa Sól							0	0	2

Walki

Walka	Biały	Niebieski	Wynik	Czas
1	WYCICHOWSKA Milena 1	WIJATKOWSKA Matylda 2	10-00	0:53
2	WYCICHOWSKA Milena 1	WIJATKOWSKA Matylda 2	10-00	0:53
3	WYCICHOWSKA Milena 1	WIJATKOWSKA Matylda 2		

Wyniki

Msc.	Imię
1	WYCICHOWSKA Milena, UKS Galeon Gdynia
2	WIJATKOWSKA Matylda, UKS Olimp Nowa Sól

Turniej judo im. Antoniego Reitera 16.11.2019 Gdańsk FU15

Zawodnicy

Zawodnicy: 2

Nr	Imię	Klub	1	2	1	2	1	2	Wygrane	Pkt.	Msc.
1	WIŚNIEWSKA Oliwia	Judo Legia Warszawa							0	0	2
2	KUŹMA-EBEL Dominika	UKS Galeon Gdynia	10		10				2	20	1

Walki

Walka	Biały	Niebieski	Wynik	Czas
1	WIŚNIEWSKA Oliwia	1 2 KUŹMA-EBEL Dominika	00-10	0:23
2	WIŚNIEWSKA Oliwia	1 2 KUŹMA-EBEL Dominika	00-10	0:26
3	WIŚNIEWSKA Oliwia	1 2 KUŹMA-EBEL Dominika		

Wyniki

Msc.	Imię
1	KUŹMA-EBEL Dominika, UKS Galeon Gdynia
2	WIŚNIEWSKA Oliwia, Judo Legia Warszawa

Turniej judo im. Antoniego Reitera 16.11.2019 Gdańsk FU15-

Zawodnicy

Zawodnicy: 3

Nr	Imię	Klub	1	2	3	Wygrane	Pkt.	Msc.
1	SZCZERBA Zofia	MOS Zatoka Braniewo				0	0	3
2	ZNAMIROWSKA Katarzyna	TSJ Gryf Słupsk	10		10	2	20	1
3	NASIADKO Kinga	SGKS Wybrzeże Gdańsk	10			1	10	2

Walki

Walka	Biały	Niebieski	Wynik	Czas
1	SZCZERBA Zofia	1 2 ZNAMIROWSKA Katarzyna	00-10	0:13
2	SZCZERBA Zofia	1 3 NASIADKO Kinga	00-10	0:36
3	ZNAMIROWSKA Katarzyna	2 3 NASIADKO Kinga	10-00	1:05

Wyniki

Msc.	Imię
1	ZNAMIROWSKA Katarzyna, TSJ Gryf Słupsk
2	NASIADKO Kinga, SGKS Wybrzeże Gdańsk
3	SZCZERBA Zofia, MOS Zatoka Braniewo

Turniej judo im. Antoniego Reitera 16.11.2019 Gdańsk MU15

Zawodnicy

Zawodnicy: 2

Nr	Imię	Klub	1	2	1	2	1	2	Wygrane	Pkt.	Msc.
1	SIELSKI Jakub	UKS Olimpia Judo Elbląg							0	0	2
2	ABIBULLAEV Eric	Isakovskie judoisty Kaliningrad	10		10				2	20	1

Walki

Walka	Biały	Niebieski	Wynik	Czas
1	SIELSKI Jakub	ABIBULLAEV Eric	00-10	0:40
2	SIELSKI Jakub	ABIBULLAEV Eric	00-10	1:02
3	SIELSKI Jakub	ABIBULLAEV Eric		

Wyniki

Msc.	Imię
1	ABIBULLAEV Eric, Isakovskie judoisty Kaliningrad
2	SIELSKI Jakub, UKS Olimpia Judo Elbląg

Turniej judo im. Antoniego Reitera 16.11.2019 Gdańsk MU15

Zawodnicy

Zawodnicy: 4

Nr	Imię	Klub	1	2	3	4	Wygrane	Pkt.	Msc.
1	BATORSKI Mikołaj	Kazoku Judo Gdańsk					0	0	4
2	JAROSIK Krystian	MUKS Kokoro Łódź	10		10		2	20	2
3	LEŚNIEWSKI Marcin	LKS Szubinianka Szubin	1				1	1	3
4	LIC Tymoteusz	UKS Tomita Elbląg	10	10	10		3	30	1

Walki

Walka	Biały	Niebieski	Wynik	Czas
1	BATORSKI Mikołaj	JAROSIK Krystian	00-10	1:26
2	LEŚNIEWSKI Marcin	LIC Tymoteusz	00-10	0:10
3	BATORSKI Mikołaj	LEŚNIEWSKI Marcin	00-01	3:00
4	JAROSIK Krystian	LIC Tymoteusz	00-11	1:27
5	BATORSKI Mikołaj	LIC Tymoteusz	00-10	0:07
6	JAROSIK Krystian	LEŚNIEWSKI Marcin	10s1-00s2	2:41

Wyniki

Msc.	Imię
1	LIC Tymoteusz, UKS Tomita Elbląg
2	JAROSIK Krystian, MUKS Kokoro Łódź
3	LEŚNIEWSKI Marcin, LKS Szubinianka Szubin
4	BATORSKI Mikołaj, Kazoku Judo Gdańsk

Turniej judo im. Antoniego Reitera 16.11.2019 Gdańsk MU15

Zawodnicy A

Zawodnicy: 6

Nr	Imię	Klub	1	2	3	Wygrane	Pkt.	Msc.
1	DIAKIV Oleksandr	MUKS Kokoro Łódź		10		1	10	2
2	MOJSIEJENKO Jeremi	UKS SIMBA Reda				0	0	3
3	GREŃA Tobias	TJ Mladost' Poprad	10	10		2	20	1

Walki A

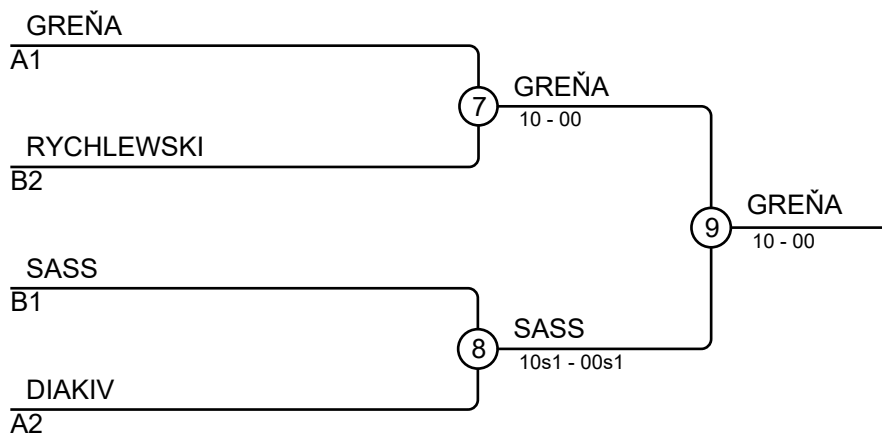
Walka	Biały	Niebieski	Wynik	Czas
1	DIAKIV Oleksandr	MOJSIEJENKO Jeremi	10-00	0:43
3	DIAKIV Oleksandr	GREŃA Tobias	00-10	0:08
5	MOJSIEJENKO Jeremi	GREŃA Tobias	00-11	0:47

Zawodnicy B

Nr	Imię	Klub	4	5	6	Wygrane	Pkt.	Msc.
4	RYBICKI Filip	TSJ Gryf Słupsk				0	0	3
5	RYCHLEWSKI Radosław	Judo Legia Warszawa	10			1	10	2
6	SASS Egor	Red Star Gurievsk	10	10		2	20	1

Walki B

Walka	Biały	Niebieski	Wynik	Czas
2	RYBICKI Filip	RYCHLEWSKI Radosław	00-10	0:41
4	RYBICKI Filip	SASS Egor	00s1-10	0:35
6	RYCHLEWSKI Radosław	SASS Egor	00s2-10	1:14



Wyniki

Msc.	Imię
1	GREŃA Tobias, TJ Mladost' Poprad
2	SASS Egor, Red Star Gurievsk
3	RYCHLEWSKI Radosław, Judo Legia Warszawa
3	DIAKIV Oleksandr, MUKS Kokoro Łódź

Turniej judo im. Antoniego Reitera 16.11.2019 Gdańsk MU15

Zawodnicy A

Zawodnicy: 6

Nr	Imię	Klub	1	2	3	Wygrane	Pkt.	Msc.
1	RAINKO Dominik	Kazoku Judo Gdańsk			10	1	10	2
2	CEGLARSKI Daniel	Judo Legia Warszawa	10		10	2	20	1
3	MALISZEWSKI Hubert	MOS Zatoka Braniewo				0	0	3

Walki A

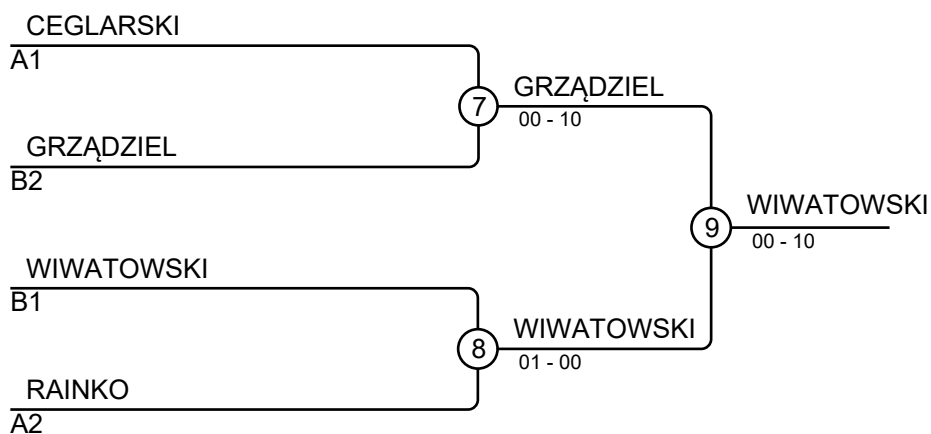
Walka	Biały	Niebieski	Wynik	Czas
1	RAINKO Dominik	CEGLARSKI Daniel	00-10	2:25
3	RAINKO Dominik	MALISZEWSKI Hubert	10-00	0:21
5	CEGLARSKI Daniel	MALISZEWSKI Hubert	10-00s1	2:28

Zawodnicy B

Nr	Imię	Klub	4	5	6	Wygrane	Pkt.	Msc.
4	GRZĄDZIEL Filip	UKS Galeon Gdynia		10		1	10	2
5	SOBCZYK Karol	TSJ Gryf Słupsk				0	0	3
6	WIWATOWSKI Bartosz	UKS Kodokan Toruń	10	10		2	20	1

Walki B

Walka	Biały	Niebieski	Wynik	Czas
2	GRZĄDZIEL Filip	SOBCZYK Karol	10-00	0:12
4	GRZĄDZIEL Filip	WIWATOWSKI Bartosz	00s1-10	2:00
6	SOBCZYK Karol	WIWATOWSKI Bartosz	00-10	0:06



Wyniki

Msc.	Imię
1	WIWATOWSKI Bartosz, UKS Kodokan Toruń
2	GRZĄDZIEL Filip, UKS Galeon Gdynia
3	CEGLARSKI Daniel, Judo Legia Warszawa
3	RAINKO Dominik, Kazoku Judo Gdańsk

Turniej judo im. Antoniego Reitera 16.11.2019 Gdańsk MU15

Zawodnicy A

Zawodnicy: 8

Nr	Imię	Klub	1	2	3	4	Wygrane	Pkt.	Msc.
1	GÓRECKI Oskar	UKS Galeon Gdynia		10	10	10	3	30	1
2	KULWAS Olgierd	TSJ Gryf Słupsk			10	10	2	20	2
3	FILIPIAK Jan	UKS Grizzly Gdańsk					0	0	4
4	GURDZIŃSKI Oliwier	UKS Mifune Gdańsk			10		1	10	3

Walki A

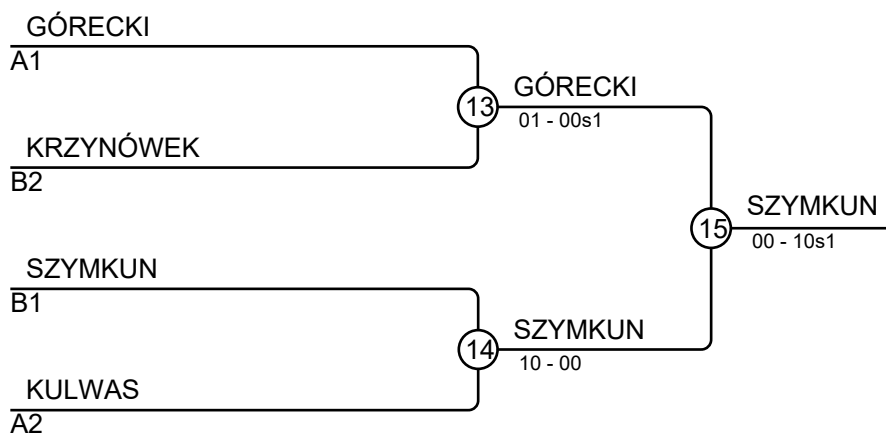
Walka	Biały	Niebieski	Wynik	Czas
1	GÓRECKI Oskar	1 2 KULWAS Olgierd	10-00	1:08
3	FILIPIAK Jan	3 4 GURDZIŃSKI Oliwier	00-11	0:40
5	GÓRECKI Oskar	1 3 FILIPIAK Jan	10-00	0:03
7	KULWAS Olgierd	2 4 GURDZIŃSKI Oliwier	10-01	1:33
9	GÓRECKI Oskar	1 4 GURDZIŃSKI Oliwier	10-00	0:46
11	KULWAS Olgierd	2 3 FILIPIAK Jan	10-00	0:12

Zawodnicy B

Nr	Imię	Klub	5	6	7	8	Wygrane	Pkt.	Msc.
5	JAKUBINIEC Adrian	TSJ Gryf Słupsk		10			1	10	3
6	KLABIS Mikołaj	UKS Feniks Bytom					0	0	4
7	SZYMKUN Kacper	UKS Ippon Koźuchów	10	10		10	3	30	1
8	KRZYNÓWEK Oskar	UKS Galeon Gdynia	10	10			2	20	2

Walki B

Walka	Biały	Niebieski	Wynik	Czas
2	JAKUBINIEC Adrian	5 6 KLABIS Mikołaj	10-00	1:49
4	SZYMKUN Kacper	7 8 KRZYNÓWEK Oskar	10-00	0:10
6	JAKUBINIEC Adrian	5 7 SZYMKUN Kacper	00-10	0:11
8	KLABIS Mikołaj	6 8 KRZYNÓWEK Oskar	00-10	1:46
10	JAKUBINIEC Adrian	5 8 KRZYNÓWEK Oskar	00s1-10s1	2:57
12	KLABIS Mikołaj	6 7 SZYMKUN Kacper	00s1-11	1:31

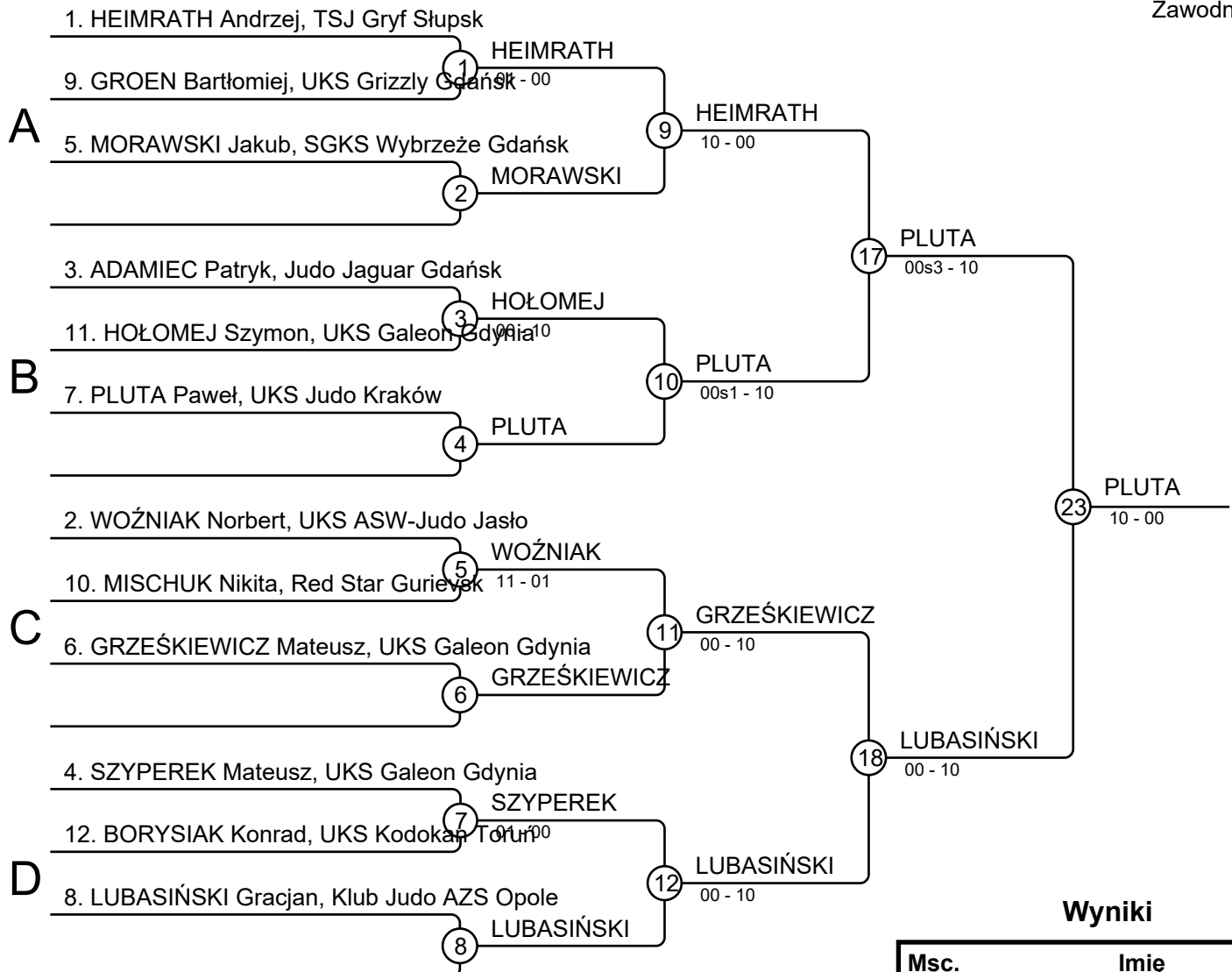


Wyniki

Msc.	Imię
1	SZYMKUN Kacper, UKS Ippon Koźuchów
2	GÓRECKI Oskar, UKS Galeon Gdynia
3	KRZYNÓWEK Oskar, UKS Galeon Gdynia
3	KULWAS Olgierd, TSJ Gryf Słupsk

Turniej judo im. Antoniego Reitera 16.11.2019 Gdańsk MU15

Zawodnicy: 12

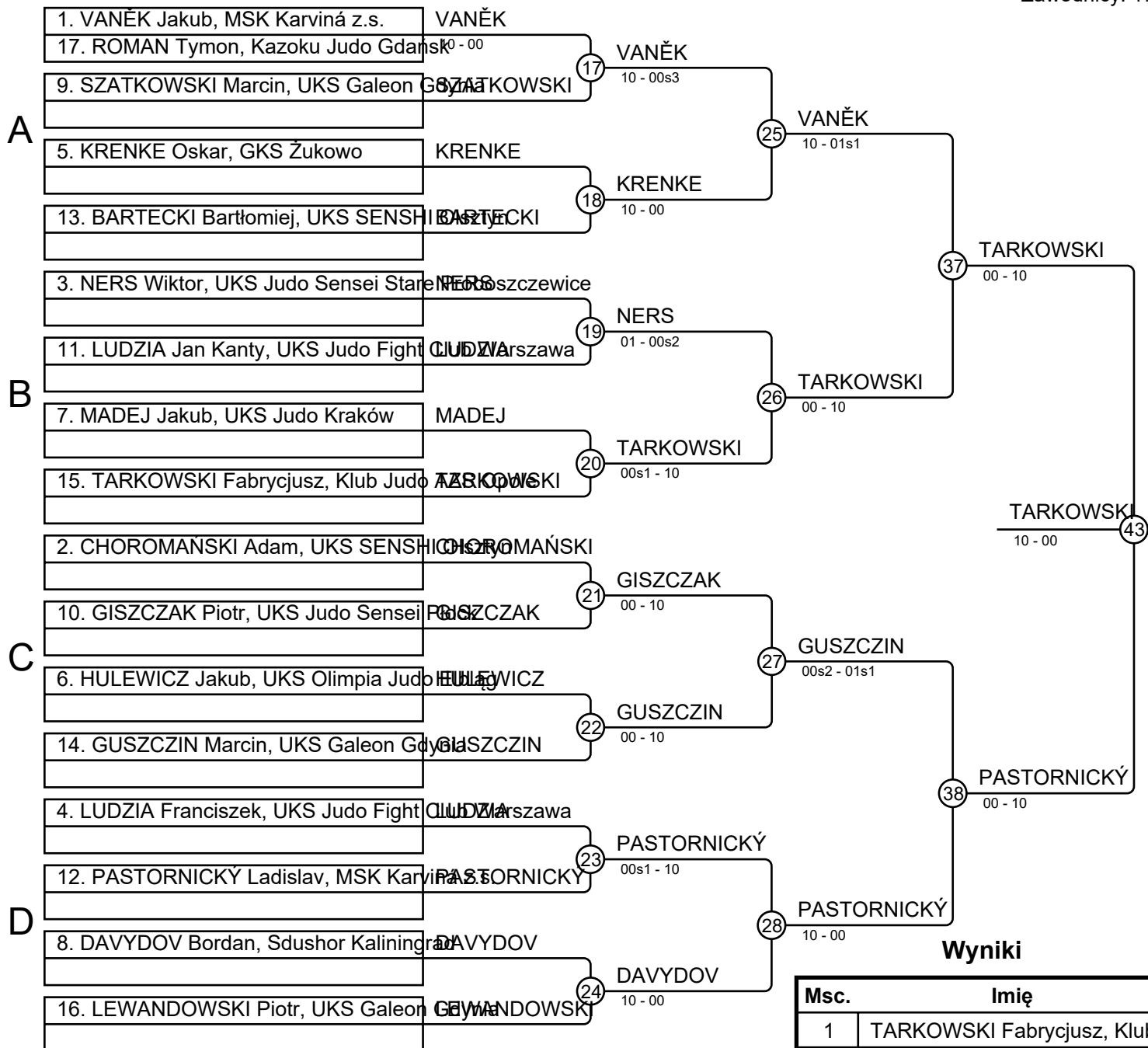


Wyniki

Msc.	Imię
1	PLUTA Paweł, UKS Judo Kraków
2	LUBASIŃSKI Gracjan, Klub Judo AZS Opole
3	HOŁOMEJ Szymon, UKS Galeon Gdynia
3	SZYPEREK Mateusz, UKS Galeon Gdynia
5	GRZEŚKIEWICZ Mateusz, UKS Galeon Gdynia
5	HEIMRATH Andrzej, TSJ Gryf Słupsk
7	GROEN Bartłomiej, UKS Grizzly Gdańsk
7	WOŹNIAK Norbert, UKS ASW-Judo Jasło

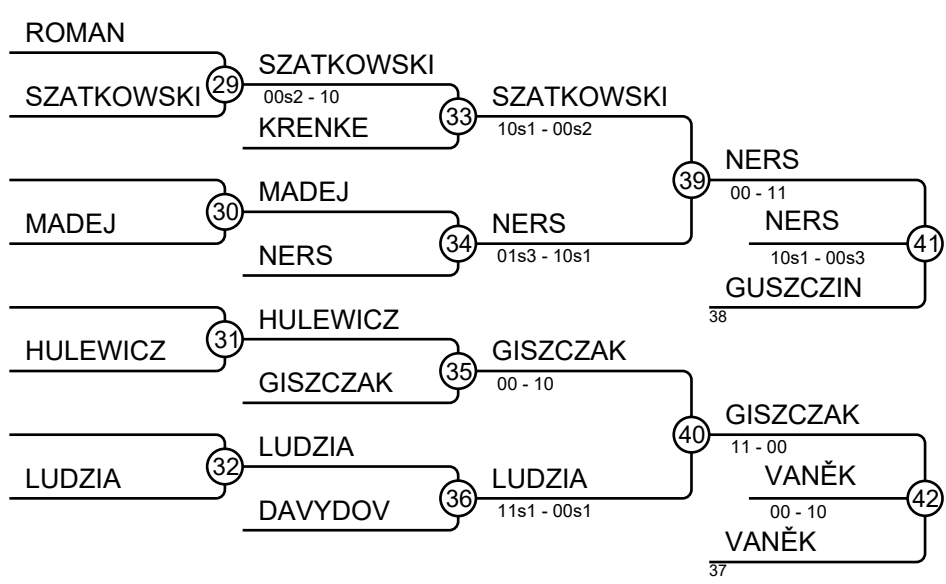
Turniej judo im. Antoniego Reitera 16.11.2019 Gdańsk MU15

Zawodnicy: 17



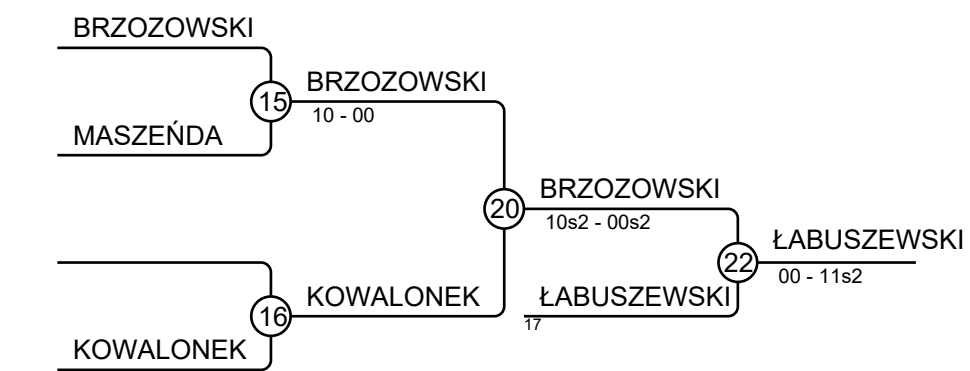
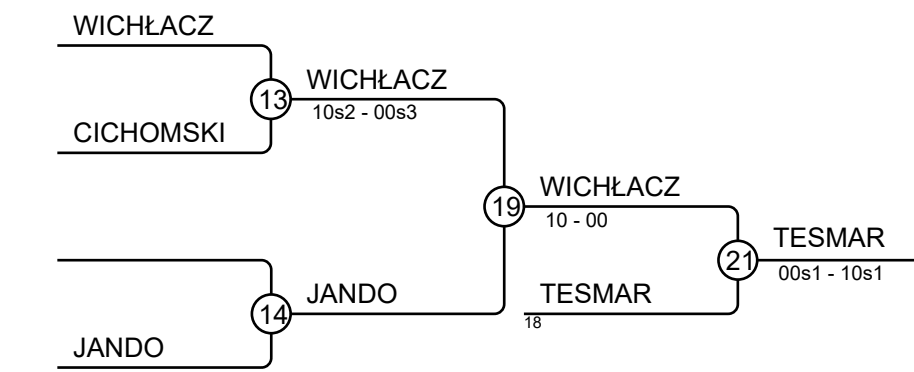
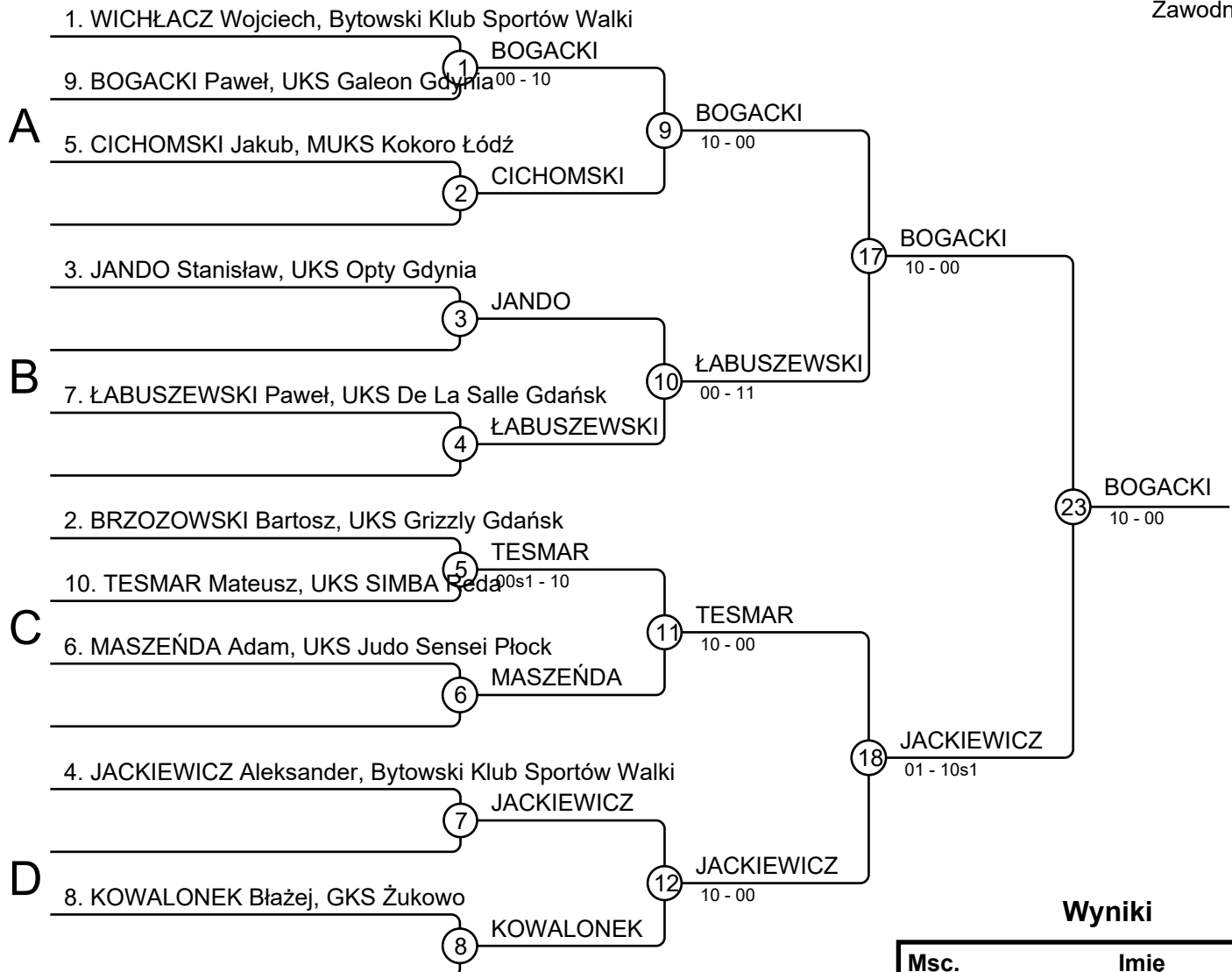
Wyniki

Msc.	Imię
1	TARKOWSKI Fabrycjusz, Klub Judo
2	PASTORNICKÝ Ladislav, MSK Karviná z.s.
3	NERS Wiktor, UKS Judo Sensei Stare
3	VANĚK Jakub, MSK Karviná z.s.
5	GUSZCZIN Marcin, UKS Galeon Gdy
5	GISZCZAK Piotr, UKS Judo Sensei P
7	SZATKOWSKI Marcin, UKS Galeon C
7	LUDZIA Franciszek, UKS Judo Fight



Turniej judo im. Antoniego Reitera 16.11.2019 Gdańsk MU15

Zawodnicy: 10



Wyniki

Msc.	Imię
1	BOGACKI Paweł, UKS Galeon Gdynia
2	JACKIEWICZ Aleksander, Bytowski Klub Sportów Walki
3	TESMAR Mateusz, UKS SIMBA Reda
3	ŁABUSZEWSKI Paweł, UKS De La Salle Gdańsk
5	WICHŁACZ Wojciech, Bytowski Klub Sportów Walki
5	BRZOZOWSKI Bartosz, UKS Grizzly Gdańsk
7	JANDO Stanisław, UKS Opty Gdynia
7	KOWALONEK Błażej, GKS Żukowo

Turniej judo im. Antoniego Reitera 16.11.2019 Gdańsk MU15

Zawodnicy

Zawodnicy: 3

Nr	Imię	Klub	1	2	3	Wygrane	Pkt.	Msc.
1	KONSTAŃSKI Krzysztof	WKS Flota Gdynia		10	10	2	20	1
2	PAWLAK Tomasz	GKS Orłęta Rosnowo				0	0	3
3	ŻUK Hubert	TSJ Gryf Słupsk		10		1	10	2

Walki

Walka	Biały	Niebieski	Wynik	Czas
1	KONSTAŃSKI Krzysztof	PAWLAK Tomasz	10-00	0:32
2	KONSTAŃSKI Krzysztof	ŻUK Hubert	10-00	1:54
3	PAWLAK Tomasz	ŻUK Hubert	00-10	1:09

Wyniki

Msc.	Imię
1	KONSTAŃSKI Krzysztof, WKS Flota Gdynia
2	ŻUK Hubert, TSJ Gryf Słupsk
3	PAWLAK Tomasz, GKS Orłęta Rosnowo

Turniej judo im. Antoniego Reitera 16.11.2019 Gdańsk MU15

Zawodnicy

Zawodnicy: 3

Nr	Imię	Klub	1	2	3	Wygrane	Pkt.	Msc.
1	VASILCHENKO Georgii	Sdushor Kaliningrad			10	1	10	2
2	SKOCZYLAS Adam	KS Akademia Sparta Skoczów	10			2	20	1
3	ROSZAK Jakub	UKS Ippon Koźuchów				0	0	3

Walki

Walka	Biały	Niebieski	Wynik	Czas
1	VASILCHENKO Georgii	1 2 SKOCZYLAS Adam	00s1-10	2:24
2	VASILCHENKO Georgii	1 3 ROSZAK Jakub	10-00	1:07
3	SKOCZYLAS Adam	2 3 ROSZAK Jakub	11-00	1:22

Wyniki

Msc.	Imię
1	SKOCZYLAS Adam, KS Akademia Sparta Skoczów
2	VASILCHENKO Georgii, Sdushor Kaliningrad
3	ROSZAK Jakub, UKS Ippon Koźuchów