

# Memoriał Trenera Edwarda Faciejewa 30.11.2019 Opole FU11-2

## Zawodnicy A

Zawodnicy: 6

Nr	Imię	Klub	1	2	3	Wygrane	Pkt.	Msc.
1	ZIELIŃSKA Aleksandra	MUKS Kokoro Łódź				0	0	3
2	CZUBIŃSKA Maja	UKS Ippon Koźuchów	10		10	2	20	1
3	KOLONDRĄ Hanna	KS Akademia Sparta Skoczów				1	0	2

## Walki A

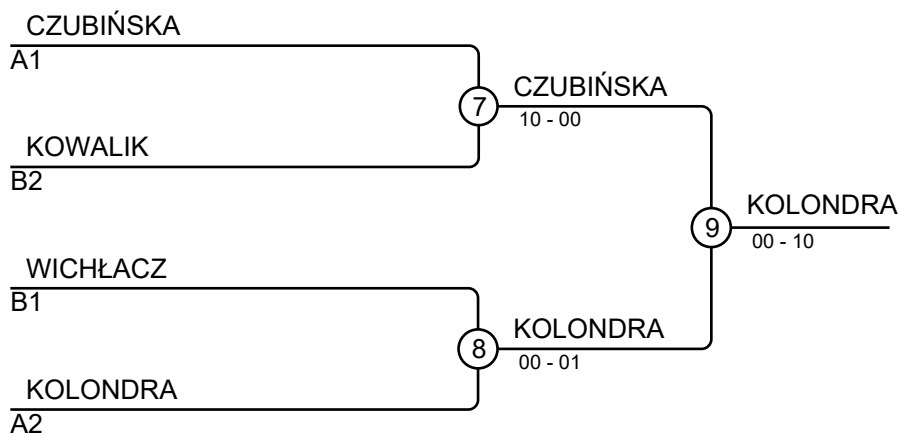
Walka	Biały	Niebieski	Wynik	Czas
1	ZIELIŃSKA Aleksandra	1 2 CZUBIŃSKA Maja	00-10	0:10
3	ZIELIŃSKA Aleksandra	1 3 KOLONDRĄ Hanna	00s1-00	2:00
5	CZUBIŃSKA Maja	2 3 KOLONDRĄ Hanna	10-00	0:58

## Zawodnicy B

Nr	Imię	Klub	4	5	6	Wygrane	Pkt.	Msc.
4	WICHŁACZ Maja	Judo Mizuka sp. z o.o. Opole	10		1	2	11	1
5	FOLDYNOVA Mariana	1 Judo Club Baník Ostrava				0	0	3
6	KOWALIK Karina	MKS Juvenia Wrocław		10		1	10	2

## Walki B

Walka	Biały	Niebieski	Wynik	Czas
2	WICHŁACZ Maja	4 5 FOLDYNOVA Mariana	10-00	0:46
4	WICHŁACZ Maja	4 6 KOWALIK Karina	01-00	2:00
6	FOLDYNOVA Mariana	5 6 KOWALIK Karina	00-11	1:11



## Wyniki

Msc.	Imię
1	KOLONDRĄ Hanna, KS Akademia Sparta Skoczów
2	CZUBIŃSKA Maja, UKS Ippon Koźuchów
3	KOWALIK Karina, MKS Juvenia Wrocław
3	WICHŁACZ Maja, Judo Mizuka sp. z o.o. Opole

# Memoriał Trenera Edwarda Faciejewa 30.11.2019 Opole FU11-2

Zawodnicy A

Zawodnicy: 9

Nr	Imię	Klub	1	2	3	4	5	Wygrane	Pkt.	Msc.
1	KAMIŃSKA Karina	UKS Victoria Przylesie						0	0	5
2	WIENDLOCHA Zuzanna	UKS Judo Kraków	10		10	1		3	21	2
3	KILINKIEWICZ Katarzyna	Klub Judo AZS Opole	10					1	10	4
4	STAŻKA Julia	MKS Juvenia Wrocław	10		10			2	20	3
5	SZCZEPAŃSKA Julia	UKS Akademia Judo Rzeszów	10	0	10	10		4	30	1

## Walki A

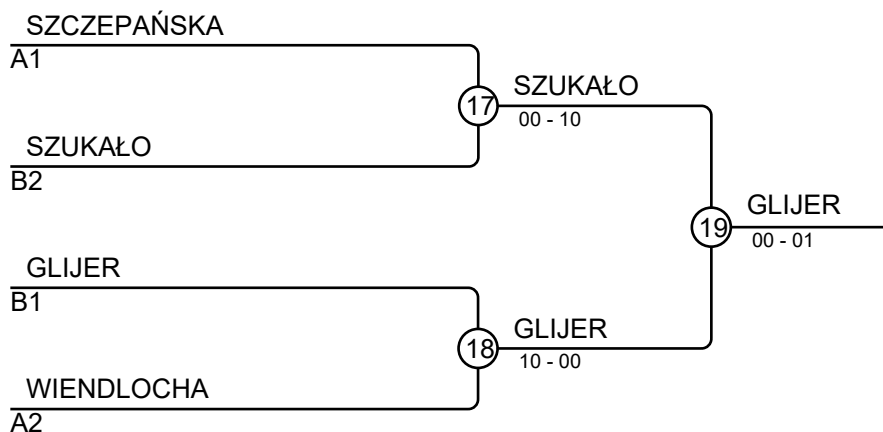
Walka	Biały	Niebieski	Wynik	Czas
1	STAŻKA Julia	4 5 SZCZEPAŃSKA Julia	00-10	0:00
2	KAMIŃSKA Karina	1 2 WIENDLOCHA Zuzanna	00-10	0:12
4	KILINKIEWICZ Katarzyna	3 4 STAŻKA Julia	00-10	0:28
5	KAMIŃSKA Karina	1 5 SZCZEPAŃSKA Julia	00-10	0:35
7	WIENDLOCHA Zuzanna	2 3 KILINKIEWICZ Katarzyna	10-00	0:16
9	KAMIŃSKA Karina	1 4 STAŻKA Julia	00-10	0:35
10	KILINKIEWICZ Katarzyna	3 5 SZCZEPAŃSKA Julia	00-10	0:33
12	WIENDLOCHA Zuzanna	2 4 STAŻKA Julia	01-00	2:00
13	KAMIŃSKA Karina	1 3 KILINKIEWICZ Katarzyna	00-10	0:00
15	WIENDLOCHA Zuzanna	2 5 SZCZEPAŃSKA Julia	0-0	2:00

## Zawodnicy B

Nr	Imię	Klub	6	7	8	9	Wygrane	Pkt.	Msc.
6	SZUKAŁO Nela	MKS Juvenia Wrocław			1	10	2	11	2
7	GLIJER Amelia	UKS Judo Kraków	1		1	10	3	12	1
8	REJNIAK Maja	Judo Legia Warszawa				10	1	10	3
9	VYKHRYSTIUK Kateryna	Klub Judo AZS Opole					0	0	4

## Walki B

Walka	Biały	Niebieski	Wynik	Czas
3	SZUKAŁO Nela	6 7 GLIJER Amelia	00-01	2:00
6	REJNIAK Maja	8 9 VYKHRYSTIUK Kateryna	10-00	0:09
8	SZUKAŁO Nela	6 8 REJNIAK Maja	01-00	2:00
11	GLIJER Amelia	7 9 VYKHRYSTIUK Kateryna	10-00	0:28
14	SZUKAŁO Nela	6 9 VYKHRYSTIUK Kateryna	10-00	1:00
16	GLIJER Amelia	7 8 REJNIAK Maja	01-00	2:00

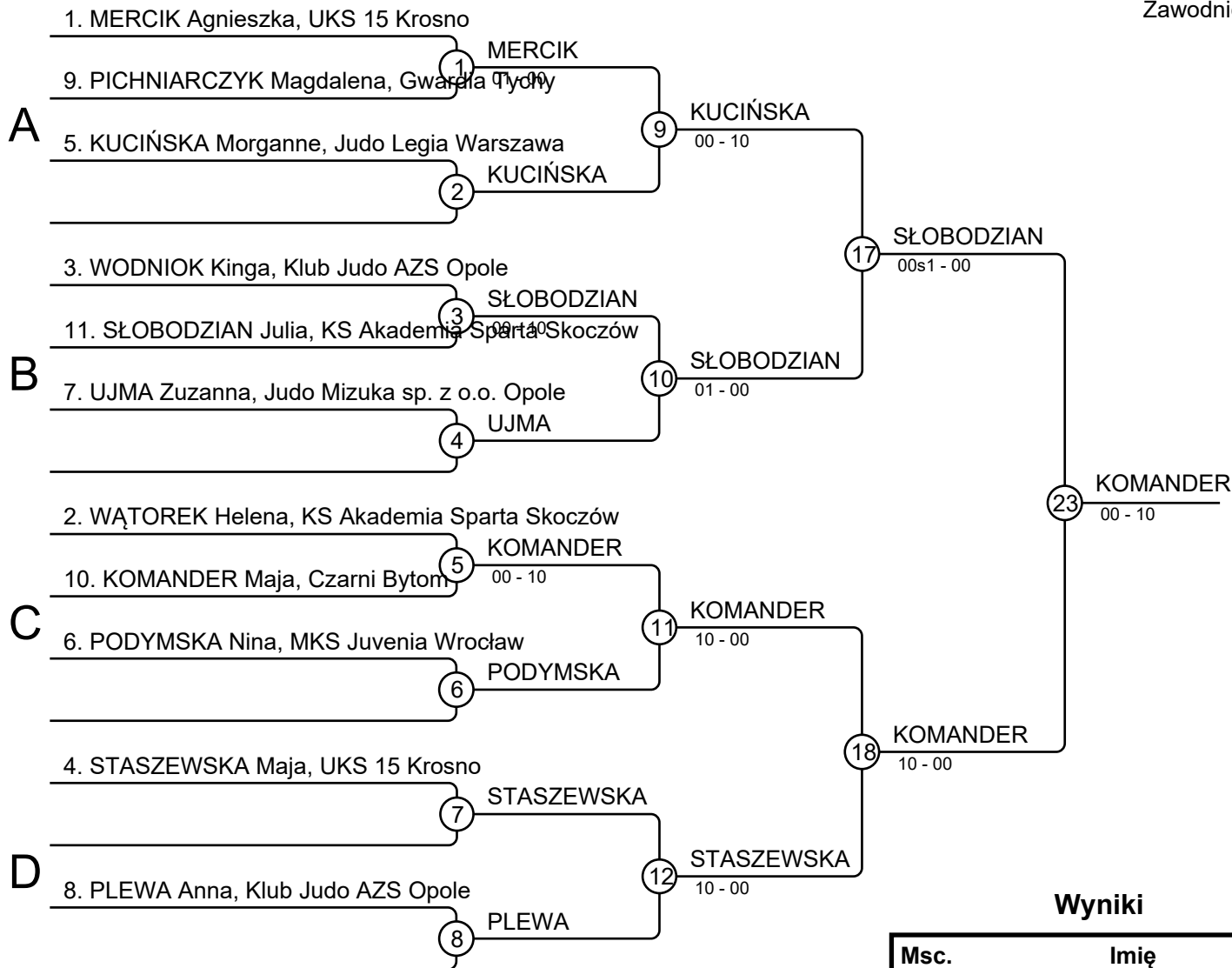


## Wyniki

Msc.	Imię
1	GLIJER Amelia, UKS Judo Kraków
2	SZUKAŁO Nela, MKS Juvenia Wrocław
3	SZCZEPAŃSKA Julia, UKS Akademia Judo Rzeszów
3	WIENDLOCHA Zuzanna, UKS Judo Kraków

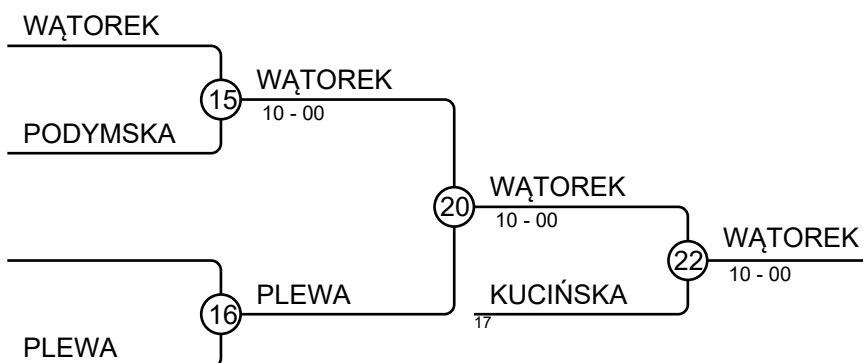
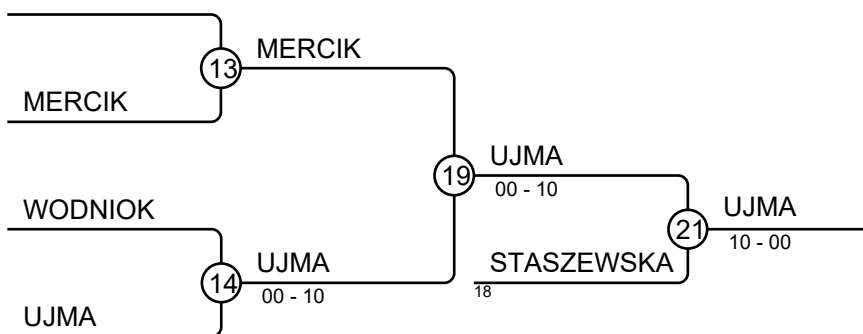
# Memoriał Trenera Edwarda Faciejewa 30.11.2019 Opole FU11-3

Zawodnicy: 11



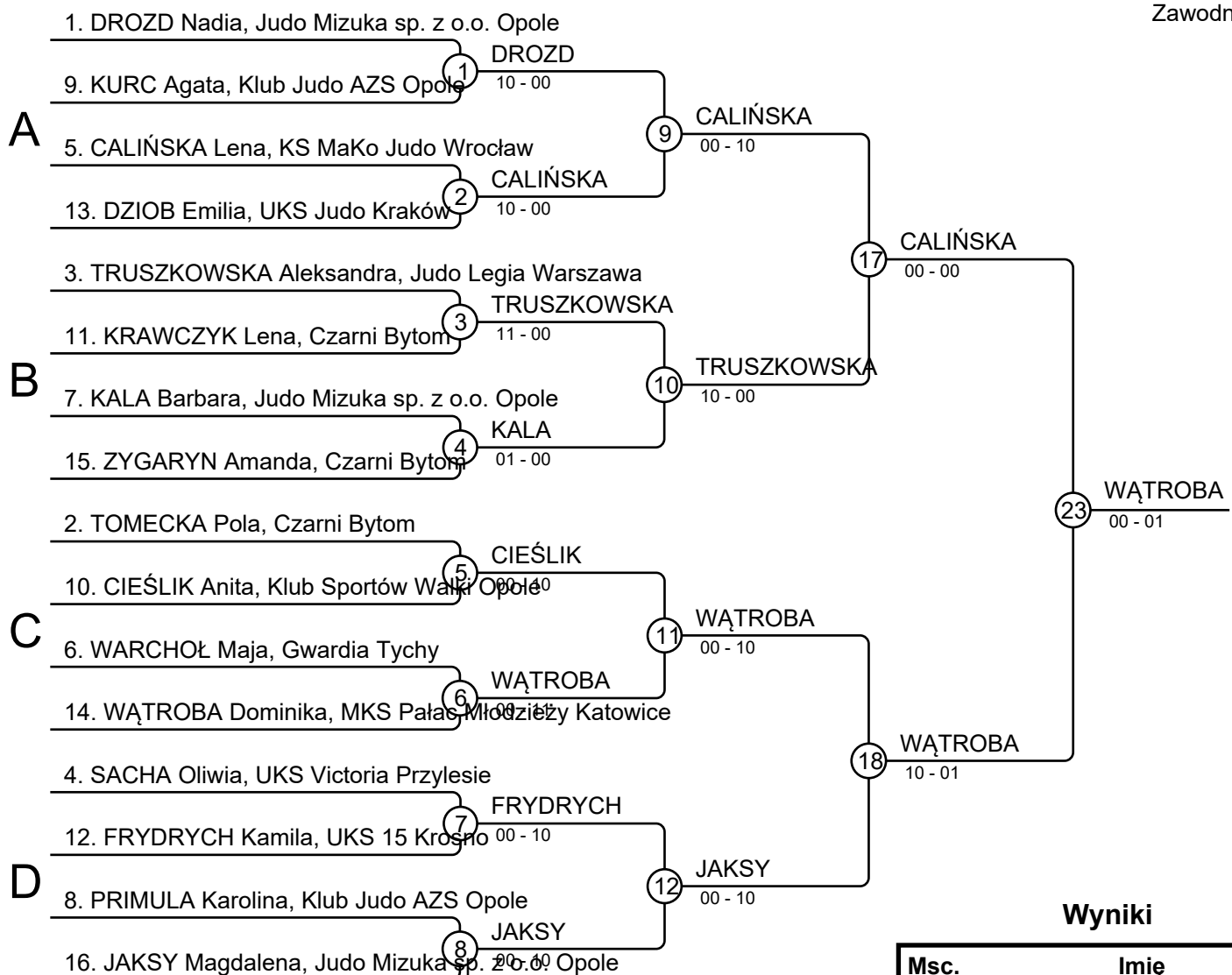
## Wyniki

Msc.	Imię
1	KOMANDER Maja, Czarni Bytom
2	SŁOBODZIAN Julia, KS Akademia Sp
3	UJMA Zuzanna, Judo Mizuka sp. z o.
3	WĄTOREK Helena, KS Akademia Sp
5	STASZEWSKA Maja, UKS 15 Krosno
5	KUCIŃSKA Morganne, Judo Legia W
7	MERCIK Agnieszka, UKS 15 Krosno
7	PLEWA Anna, Klub Judo AZS Opole



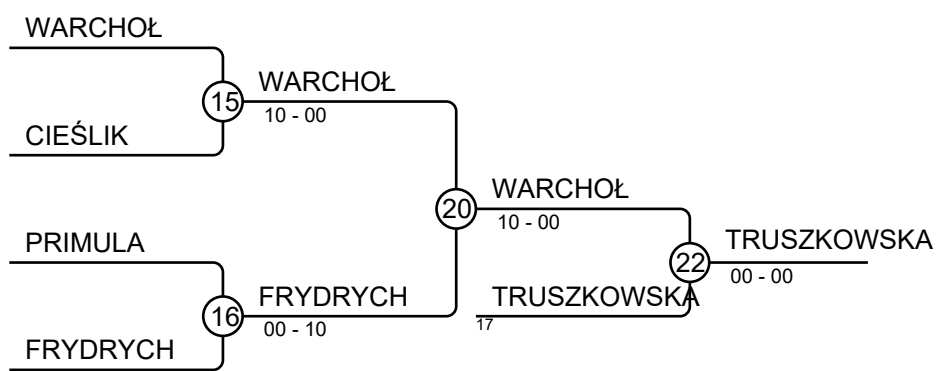
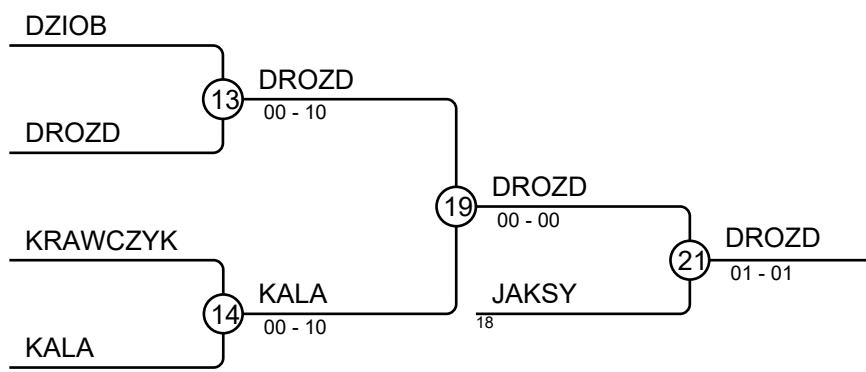
# Memoriał Trenera Edwarda Faciejewa 30.11.2019 Opole FU11-3

Zawodnicy: 16



## Wyniki

Msc.	Imię
1	WĄTROBA Dominika, MKS Pałac Mł...
2	CALIŃSKA Lena, KS MaKo Judo Wro...
3	DROZD Nadia, Judo Mizuka sp. z o.o.
3	TRUSZKOWSKA Aleksandra, Judo L...
5	JAKSY Magdalena, Judo Mizuka sp. ...
5	WARCHOŁ Maja, Gwardia Tychy
7	KALA Barbara, Judo Mizuka sp. z o.o.
7	FRYDRYCH Kamila, UKS 15 Krosno



# Memoriał Trenera Edwarda Faciejewa 30.11.2019 Opole FU11-3

## Zawodnicy A

Zawodnicy: 7

Nr	Imię	Klub	1	2	3	4	Wygrane	Pkt.	Msc.
1	DRATWIŃSKA Vanessa	AZS AWF Katowice		10	10	0	3	20	1
2	ŚLADOWSKA Gabriela	UKS Judo Kraków					0	0	4
3	BUHL Diana	Klub Judo AZS Opole		10			1	10	3
4	ARCYZ Zofia	KS Budowlani Sosnowiec		0	10		2	10	2

## Walki A

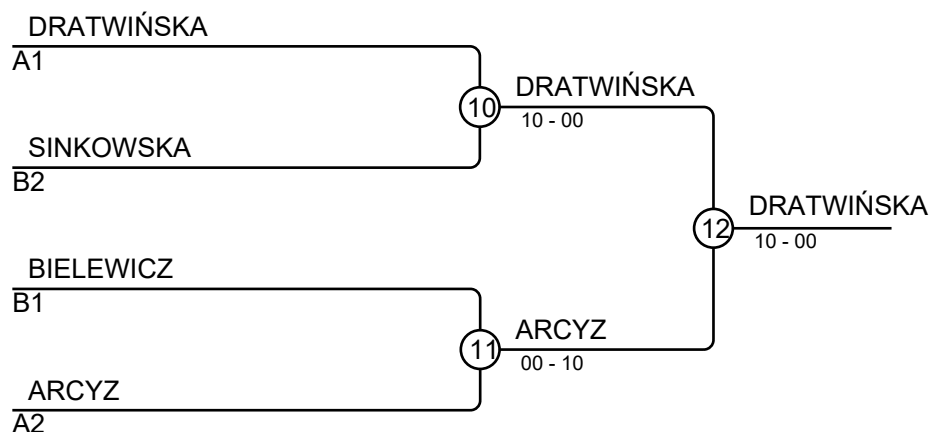
Walka	Biały	Niebieski	Wynik	Czas
1	DRATWIŃSKA Vanessa 1	ŚLADOWSKA Gabriela 2	10-00	0:19
2	BUHL Diana 3	ARCYZ Zofia 4	00-10	1:39
4	DRATWIŃSKA Vanessa 1	BUHL Diana 3	10-00	0:28
5	ŚLADOWSKA Gabriela 2	ARCYZ Zofia 4	0-0	2:00
7	DRATWIŃSKA Vanessa 1	ARCYZ Zofia 4	01-01	2:00
8	ŚLADOWSKA Gabriela 2	BUHL Diana 3	00-10	1:22

## Zawodnicy B

Nr	Imię	Klub	5	6	7	Wygrane	Pkt.	Msc.
5	KUPNIEWSKA Julia	Klub Judo AZS Opole				0	0	3
6	SINKOWSKA Jagoda	UKS Victoria Przylesie	0			1	0	2
7	BIELEWICZ Elżbieta	MKS Pałac Młodzieży Katowice	0			2	20	1

## Walki B

Walka	Biały	Niebieski	Wynik	Czas
3	KUPNIEWSKA Julia 5	SINKOWSKA Jagoda 6	0-0	0:03
6	KUPNIEWSKA Julia 5	BIELEWICZ Elżbieta 7	00-10	0:00
9	SINKOWSKA Jagoda 6	BIELEWICZ Elżbieta 7	00-10	0:35



## Wyniki

Msc.	Imię
1	DRATWIŃSKA Vanessa, AZS AWF Katowice
2	ARCYZ Zofia, KS Budowlani Sosnowiec
3	SINKOWSKA Jagoda, UKS Victoria Przylesie
3	BIELEWICZ Elżbieta, MKS Pałac Młodzieży Katowice

# Memoriał Trenera Edwarda Faciejewa 30.11.2019 Opole FU11-4

Zawodnicy A

Zawodnicy: 8

Nr	Imię	Klub	1	2	3	4	Wygrane	Pkt.	Msc.
1	ŚNIEGÓRSKA Dominika	Judo Mizuka sp. z o.o. Opole				10	1	10	3
2	SIEMKO Julia	UKJ Ryś Warszawa	1			10	2	11	2
3	SWĘD Lena	Judo Legia Warszawa	10	1		10	3	21	1
4	MICHÓR Milena	UKS Judo Kraków					0	0	4

## Walki A

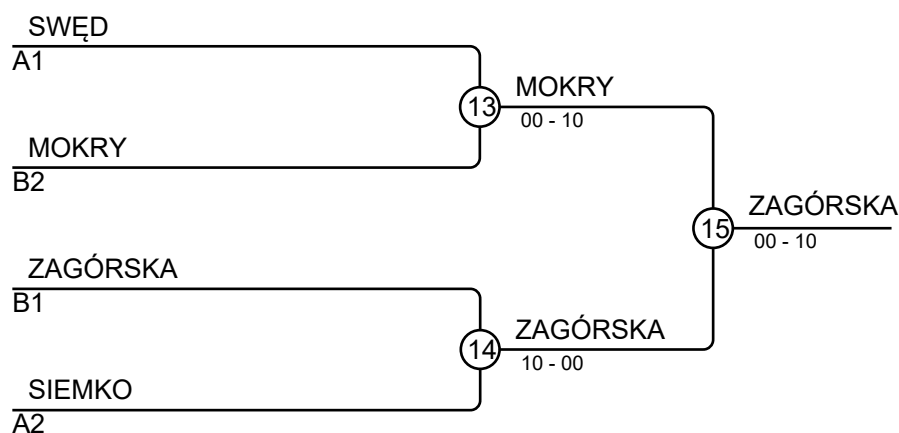
Walka	Biały	Niebieski	Wynik	Czas
1	ŚNIEGÓRSKA Dominika	SIEMKO Julia	00-01	2:00
3	SWĘD Lena	MICHÓR Milena	11-01	1:18
5	ŚNIEGÓRSKA Dominika	SWĘD Lena	00-10	0:50
7	SIEMKO Julia	MICHÓR Milena	10-00	1:58
9	ŚNIEGÓRSKA Dominika	MICHÓR Milena	10-00	2:00
11	SIEMKO Julia	SWĘD Lena	00-01	2:00

## Zawodnicy B

Nr	Imię	Klub	5	6	7	8	Wygrane	Pkt.	Msc.
5	WRZESIEŃ Natalia	Klub Judo AZS Opole					0	0	4
6	MOKRY Sandra	UKS Ippon Tychy	10			10	2	20	2
7	ZAGÓRSKA Julia	UKS ASW-Judo Jasło	10	10		10	3	30	1
8	KMITA Łucja	Judo Mizuka sp. z o.o. Opole					1	10	3

## Walki B

Walka	Biały	Niebieski	Wynik	Czas
2	WRZESIEŃ Natalia	MOKRY Sandra	00-10	0:07
4	ZAGÓRSKA Julia	KMITA Łucja	10-00	0:41
6	WRZESIEŃ Natalia	ZAGÓRSKA Julia	00-10	0:27
8	MOKRY Sandra	KMITA Łucja	10-00	0:39
10	WRZESIEŃ Natalia	KMITA Łucja	00-10	0:44
12	MOKRY Sandra	ZAGÓRSKA Julia	00-10	1:41



## Wyniki

Msc.	Imię
1	ZAGÓRSKA Julia, UKS ASW-Judo Jasło
2	MOKRY Sandra, UKS Ippon Tychy
3	SWĘD Lena, Judo Legia Warszawa
3	SIEMKO Julia, UKJ Ryś Warszawa

# Memoriał Trenera Edwarda Faciejewa 30.11.2019 Opole FU11-4

## Zawodnicy A

Zawodnicy: 8

Nr	Imię	Klub	1	2	3	4	Wygrane	Pkt.	Msc.
1	GRUDKA Hanna	Polonia Rybnik		10		10	2	20	2
2	SZYSZKA Dominika	MKS Juvenia Wrocław				1	1	1	3
3	RUSIN Natalia	UKS Judo Mysłowice	10	10		10	3	30	1
4	ZASIECZNA Maja	Klub Judo AZS Opole					0	0	4

## Walki A

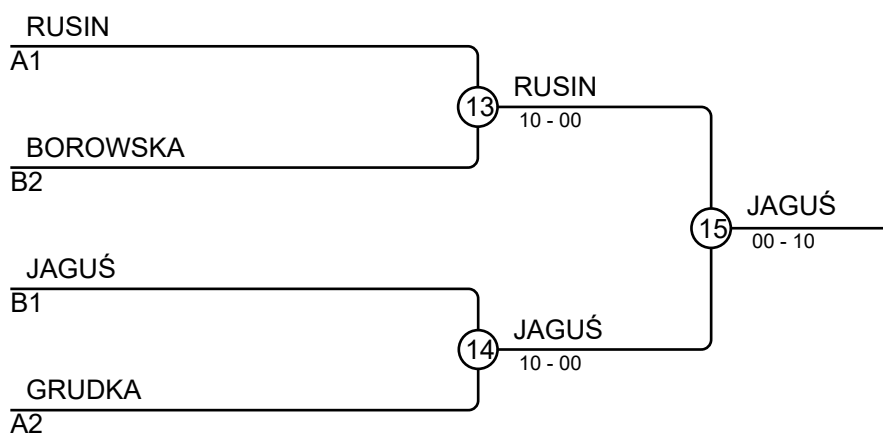
Walka	Biały	Niebieski	Wynik	Czas
1	GRUDKA Hanna	1 2 SZYSZKA Dominika	10-00	1:24
3	RUSIN Natalia	3 4 ZASIECZNA Maja	11-00	0:19
5	GRUDKA Hanna	1 3 RUSIN Natalia	00-10	0:58
7	SZYSZKA Dominika	2 4 ZASIECZNA Maja	01-00	2:00
9	GRUDKA Hanna	1 4 ZASIECZNA Maja	10-00	0:16
11	SZYSZKA Dominika	2 3 RUSIN Natalia	00-10	0:13

## Zawodnicy B

Nr	Imię	Klub	5	6	7	8	Wygrane	Pkt.	Msc.
5	BOROWSKA Paulina	Polonia Rybnik			10	10	2	20	2
6	JAGUŚ Anna	MKS Juvenia Wrocław	10		10	10	3	30	1
7	SAMBORSKA Emilia	Klub Judo AZS Opole				1	1	1	3
8	KUKUROWSKA Bianka	Klub Judo AZS Opole					0	0	4

## Walki B

Walka	Biały	Niebieski	Wynik	Czas
2	BOROWSKA Paulina	5 6 JAGUŚ Anna	00-10	0:36
4	SAMBORSKA Emilia	7 8 KUKUROWSKA Bianka	01-00	2:00
6	BOROWSKA Paulina	5 7 SAMBORSKA Emilia	10-00	0:32
8	JAGUŚ Anna	6 8 KUKUROWSKA Bianka	10-00	0:08
10	BOROWSKA Paulina	5 8 KUKUROWSKA Bianka	10-00	0:28
12	JAGUŚ Anna	6 7 SAMBORSKA Emilia	10-00	0:18



## Wyniki

Msc.	Imię
1	JAGUŚ Anna, MKS Juvenia Wrocław
2	RUSIN Natalia, UKS Judo Mysłowice
3	BOROWSKA Paulina, Polonia Rybnik
3	GRUDKA Hanna, Polonia Rybnik

# Memoriał Trenera Edwarda Faciejewa 30.11.2019 Opole FU11+

Zawodnicy

Zawodnicy: 2

Nr	Imię	Klub	1		2		1		2		Wygrane. Msc.		
			1	2	1	2	1	2	Wygrane	Pkt.	Msc.		
1	ZBYLUT Blanka	UKS ASW-Judo Jasło		10		10					2	20	1
2	GAWRON Kinga	UKS Judo Kraków									0	0	2

## Walki

Walka	Biały		Niebieski		Wynik	Czas
1	ZBYLUT Blanka	1	2	GAWRON Kinga	10-00	0:21
2	ZBYLUT Blanka	1	2	GAWRON Kinga	10-00	0:36
3	ZBYLUT Blanka	1	2	GAWRON Kinga		

## Wyniki

Msc.	Imię
1	ZBYLUT Blanka, UKS ASW-Judo Jasło
2	GAWRON Kinga, UKS Judo Kraków



# Memoriał Trenera Edwarda Faciejewa 30.11.2019 Opole MU11-

## Zawodnicy A

Zawodnicy: 7

Nr	Imię	Klub	1	2	3	4	Wygrane. Msc.		
							Wygrane	Pkt.	Msc.
1	SZPIK Mikołaj	WSS Winner Wrocław		1			1	1	3
2	NIEDŹWIECKI Michał	Judo Mizuka sp. z o.o. Opole					0	0	4
3	TO Wojtech	1 Judo Club Baník Ostrava	10	10		10	3	30	1
4	STRACH Marcel	MKS Juvenia Wrocław	10	10			2	20	2

## Walki A

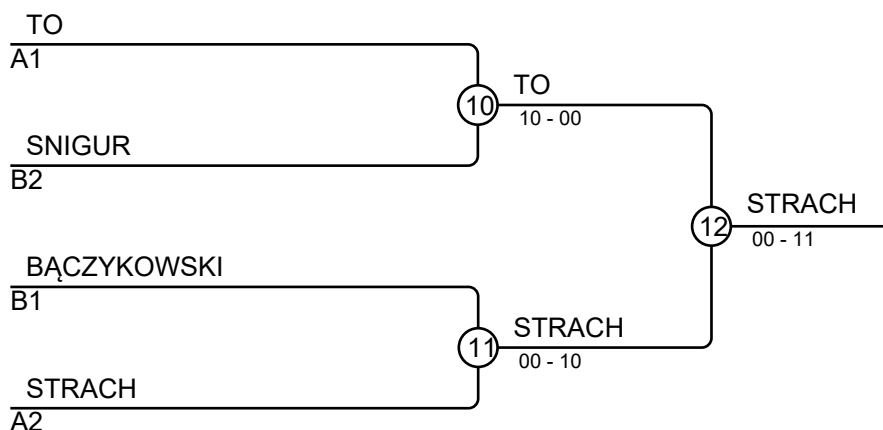
Walka	Biały	Niebieski	Wynik	Czas
1	SZPIK Mikołaj	1 2 NIEDŹWIECKI Michał	01-00	2:00
2	TO Wojtech	3 4 STRACH Marcel	10-01	1:49
4	SZPIK Mikołaj	1 3 TO Wojtech	00-10	0:31
5	NIEDŹWIECKI Michał	2 4 STRACH Marcel	00-10	0:31
7	SZPIK Mikołaj	1 4 STRACH Marcel	01-10	1:32
8	NIEDŹWIECKI Michał	2 3 TO Wojtech	00-11	1:16

## Zawodnicy B

Nr	Imię	Klub	5	6	7	Wygrane. Msc.		
						Wygrane	Pkt.	Msc.
5	GAWIN Jan	UKS Judo Kraków				0	0	3
6	SNIGUR Dmytro	MUKS Kokoro Łódź	10			1	10	2
7	BĄCZYKOWSKI Jan	UKS Ippon Koźuchów	10	10		2	20	1

## Walki B

Walka	Biały	Niebieski	Wynik	Czas
3	GAWIN Jan	5 6 SNIGUR Dmytro	00-10	0:22
6	GAWIN Jan	5 7 BĄCZYKOWSKI Jan	00-11	0:24
9	SNIGUR Dmytro	6 7 BĄCZYKOWSKI Jan	00-10	1:05

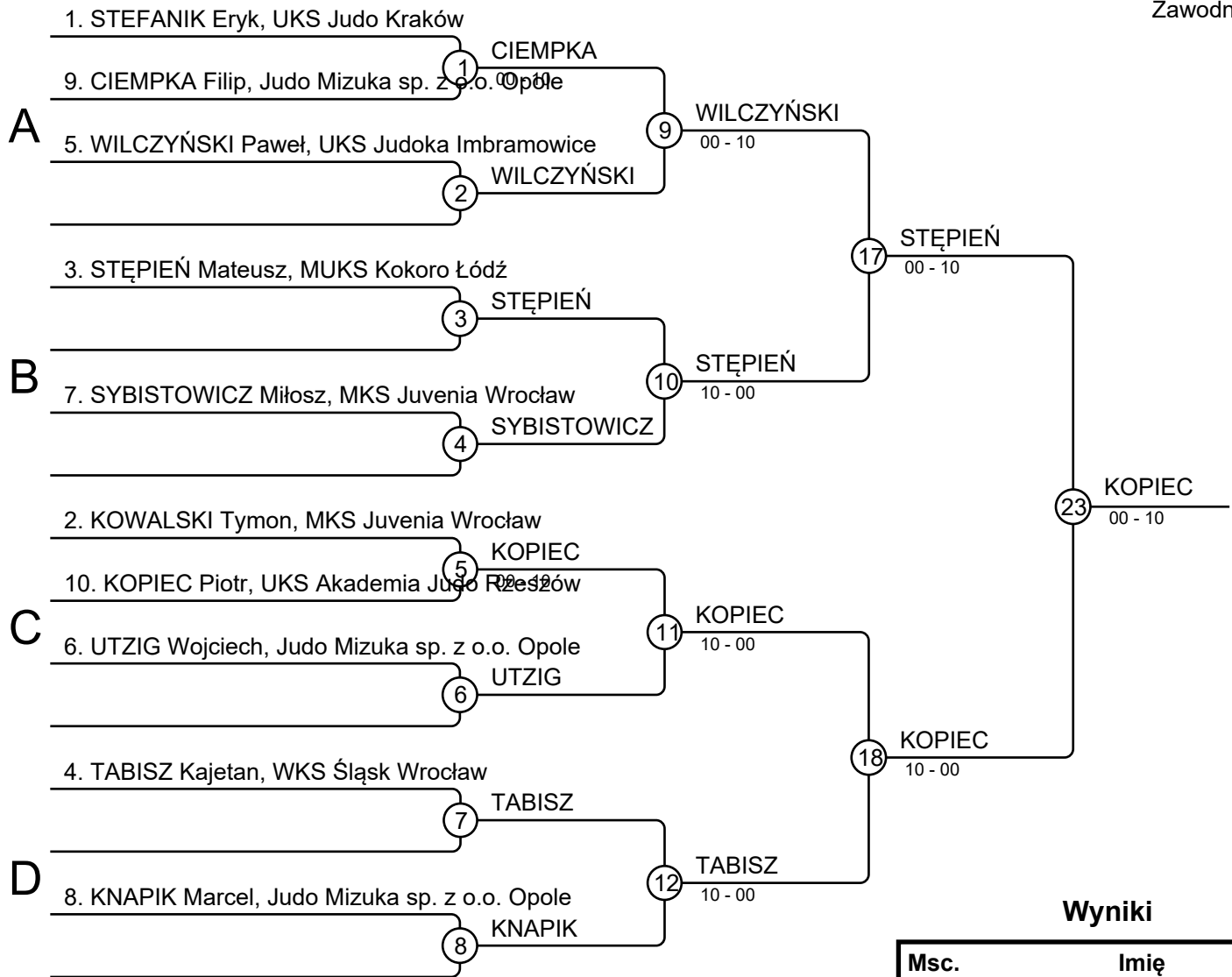


## Wyniki

Msc.	Imię
1	STRACH Marcel, MKS Juvenia Wrocław
2	TO Wojtech, 1 Judo Club Baník Ostrava
3	SNIGUR Dmytro, MUKS Kokoro Łódź
3	BĄCZYKOWSKI Jan, UKS Ippon Koźuchów

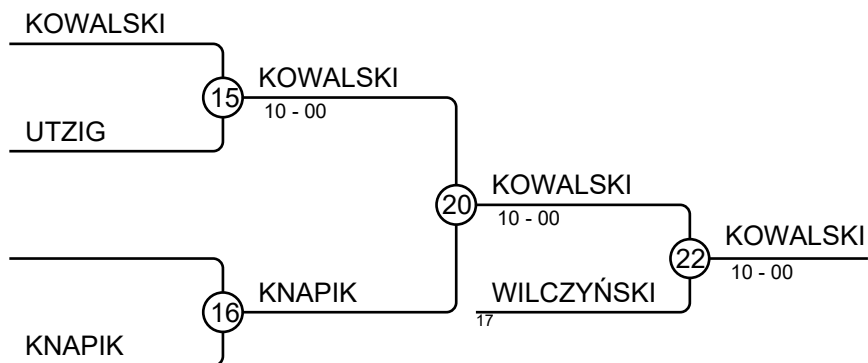
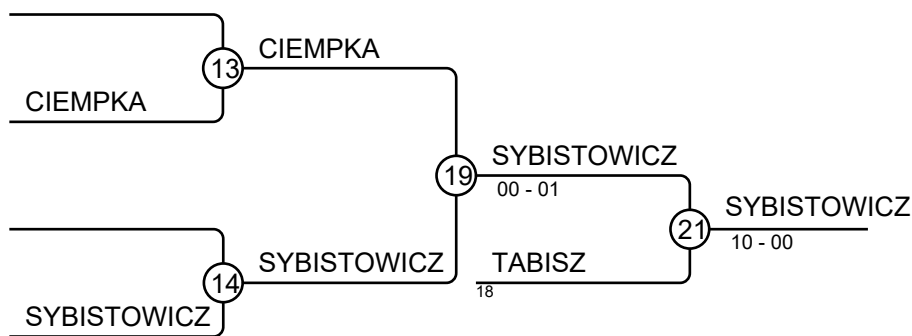
# Memoriał Trenera Edwarda Faciejewa 30.11.2019 Opole MU11-12

Zawodnicy: 10



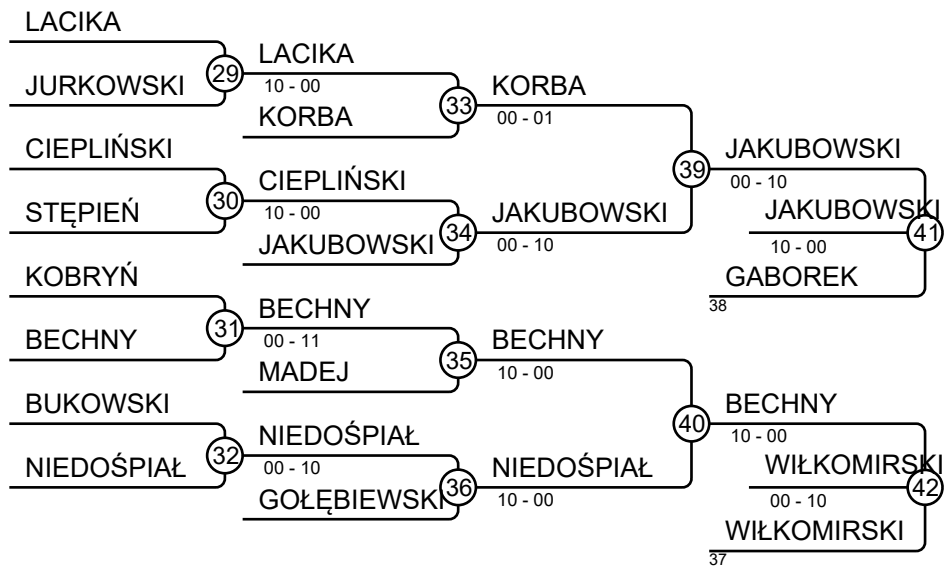
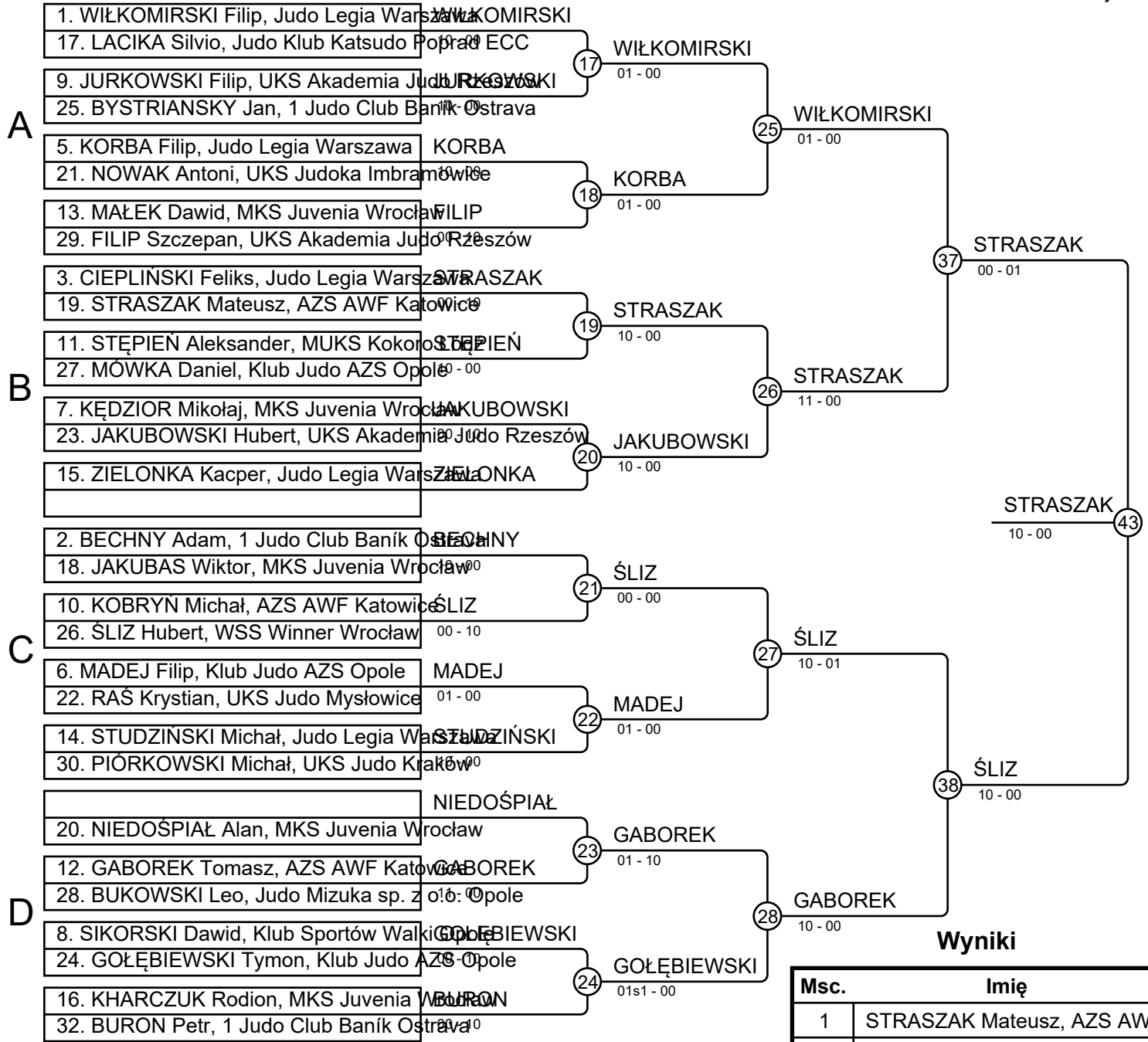
## Wyniki

Msc.	Imię
1	KOPIEC Piotr, UKS Akademia Judo Poznań
2	STĘPIEŃ Mateusz, MUKS Kokoro Łódź
3	SYBISTOWICZ Miłosz, MKS Juvenia Wrocław
3	KOWALSKI Tymon, MKS Juvenia Wrocław
5	TABISZ Kajetan, WKS Śląsk Wrocław
5	WILCZYŃSKI Paweł, UKS Judoka Imbramowice
7	CIEMPKA Filip, Judo Mizuka sp. z o.o. Opole
7	KNAPIK Marcel, Judo Mizuka sp. z o.o. Opole



# Memoriał Trenera Edwarda Faciejewa 30.11.2019 Opole MU11-1

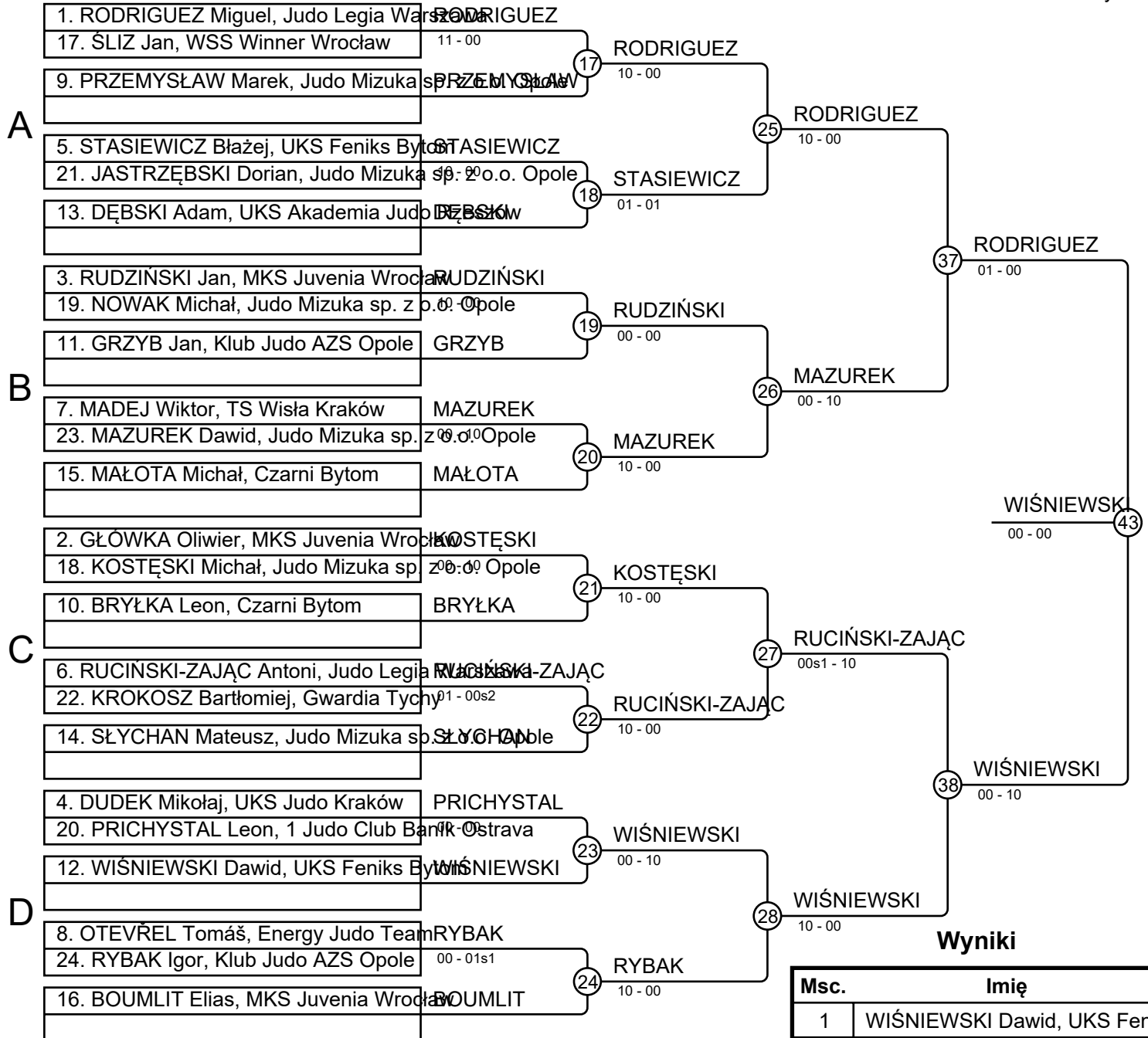
Zawodnicy: 30



Msc.	Imię
1	STRASZAK Mateusz, AZS AWF Katowice
2	ŚLIZ Hubert, WSS Winner Wrocław
3	JAKUBOWSKI Hubert, UKS Akademia Judo Rzeszów
3	WIŁKOMIRSKI Filip, Judo Legia Warszawa
5	GABOREK Tomasz, AZS AWF Katowice
5	BECHNY Adam, 1 Judo Club Baník Ostrava
7	KORBA Filip, Judo Legia Warszawa
7	NIEDOŚPIAŁ Alan, MKS Juvenia Wrocław

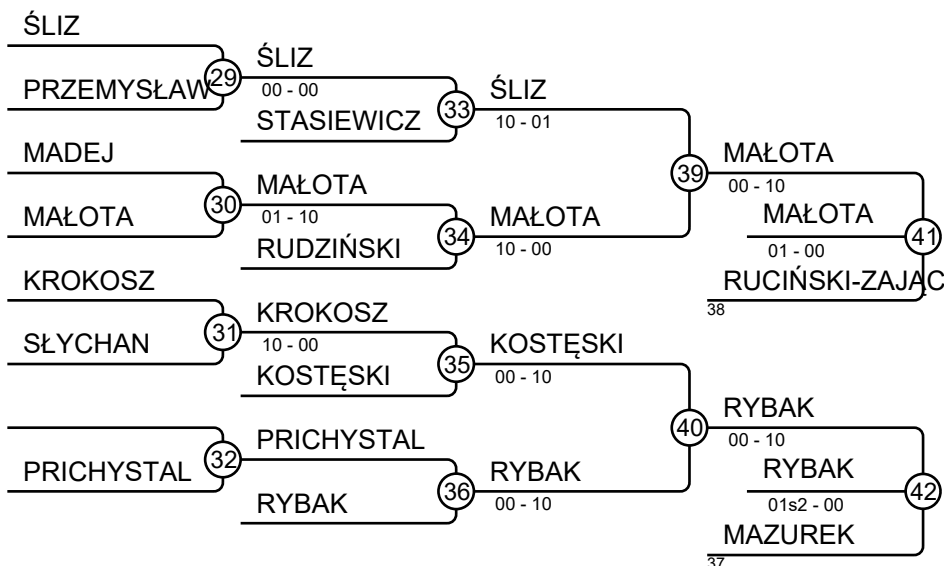
# Memoriał Trenera Edwarda Faciejewa 30.11.2019 Opole MU11-1

Zawodnicy: 24



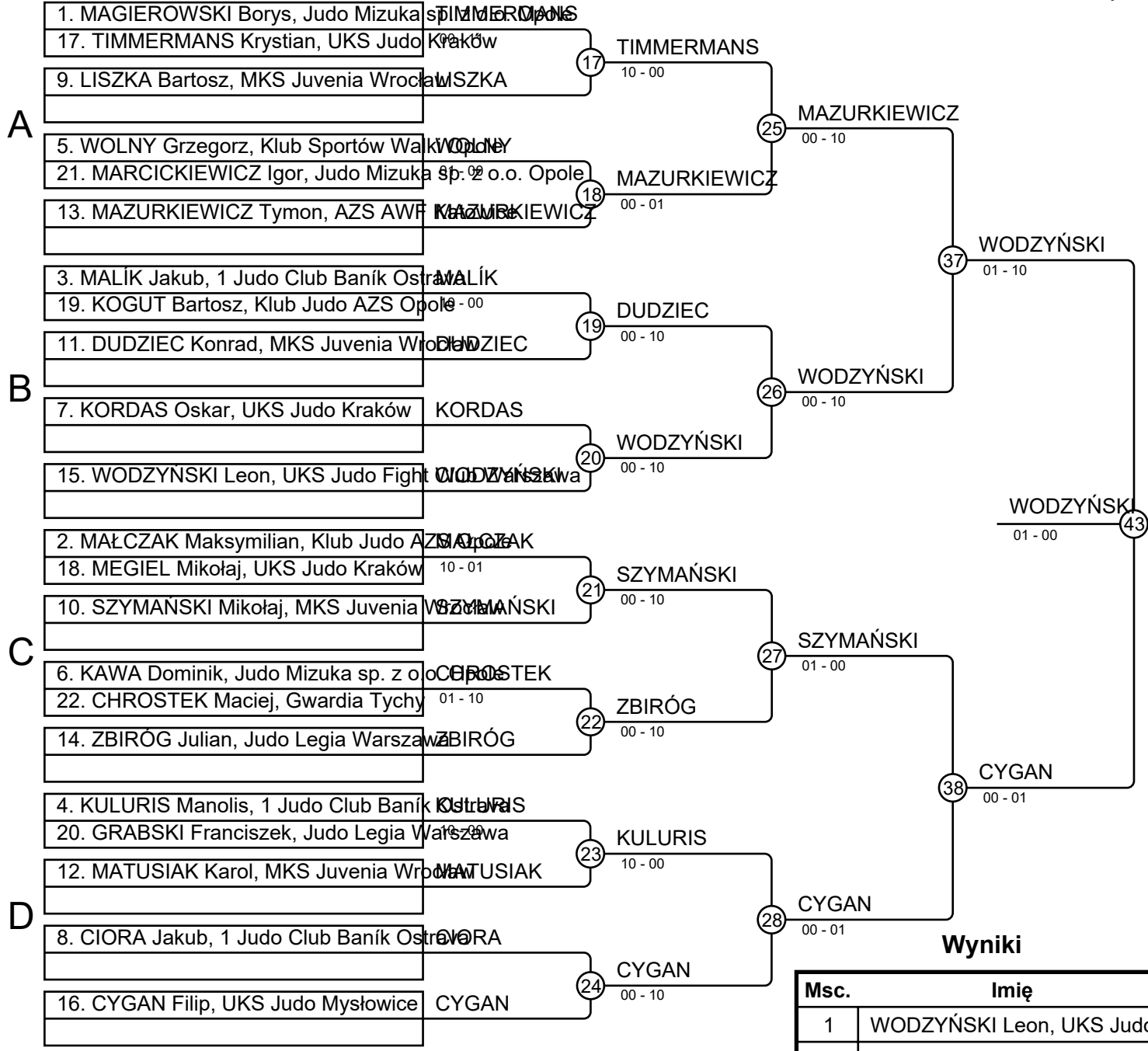
## Wyniki

Msc.	Imię
1	WIŚNIEWSKI Dawid, UKS Feniks Bytom
2	RODRIGUEZ Miguel, Judo Legia Warszawa
3	MAŁOTA Michał, Czarni Bytom
3	RYBAK Igor, Klub Judo AZS Opole
5	RUCIŃSKI-ZAJĄC Antoni, Judo Legia Warszawa
5	MAZUREK Dawid, Judo Mizuka sp. z o.o. Opole
7	ŚLIZ Jan, WSS Winner Wrocław
7	KOSTĘSKI Michał, Judo Mizuka sp. z o.o. Opole

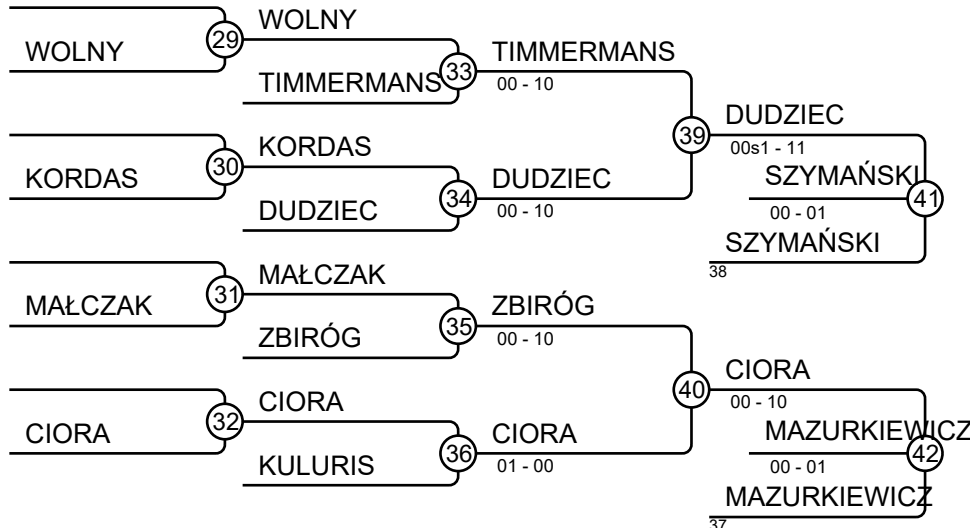


# Memoriał Trenera Edwarda Faciejewa 30.11.2019 Opole MU11-1

Zawodnicy: 22

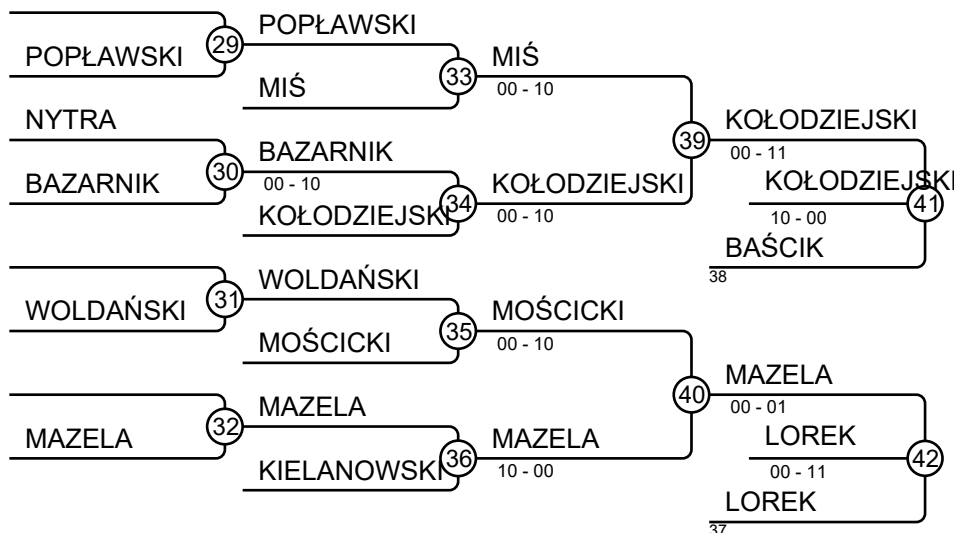
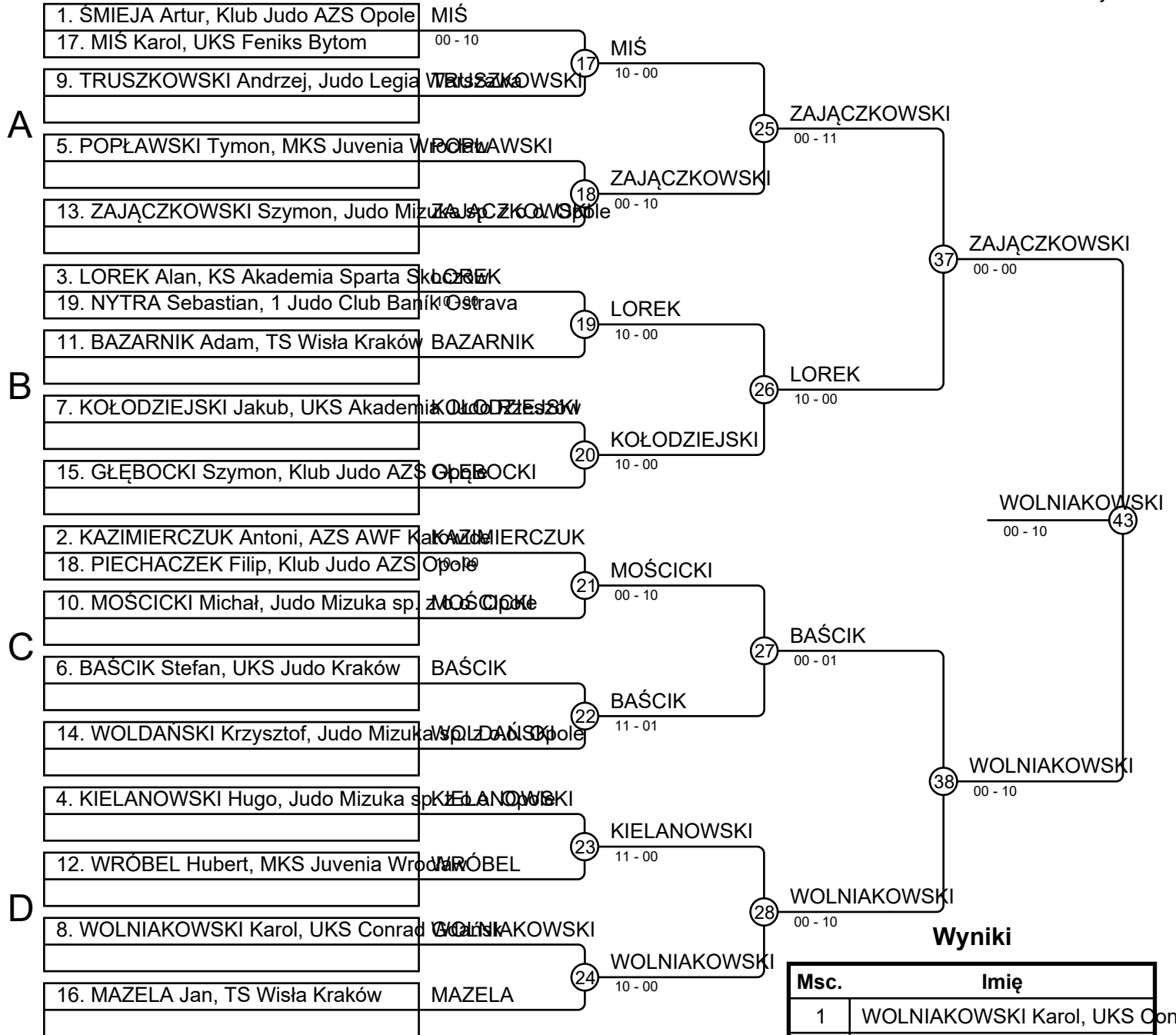


Msc.	Imię
1	WODZYŃSKI Leon, UKS Judo Fight Warszawa
2	CYGAN Filip, UKS Judo Mysłowice
3	SZYMAŃSKI Mikołaj, MKS Juvenia Wrocław
3	MAZURKIEWICZ Tymon, AZS AWF Katowice
5	DUDZIEC Konrad, MKS Juvenia Wrocław
5	CIORA Jakub, 1 Judo Club Baník Ostrava
7	TIMMERMANS Krystian, UKS Judo Kraków
7	ZBIRÓG Julian, Judo Legia Warszawa



# Memoriał Trenera Edwarda Faciejewa 30.11.2019 Opole MU11-1

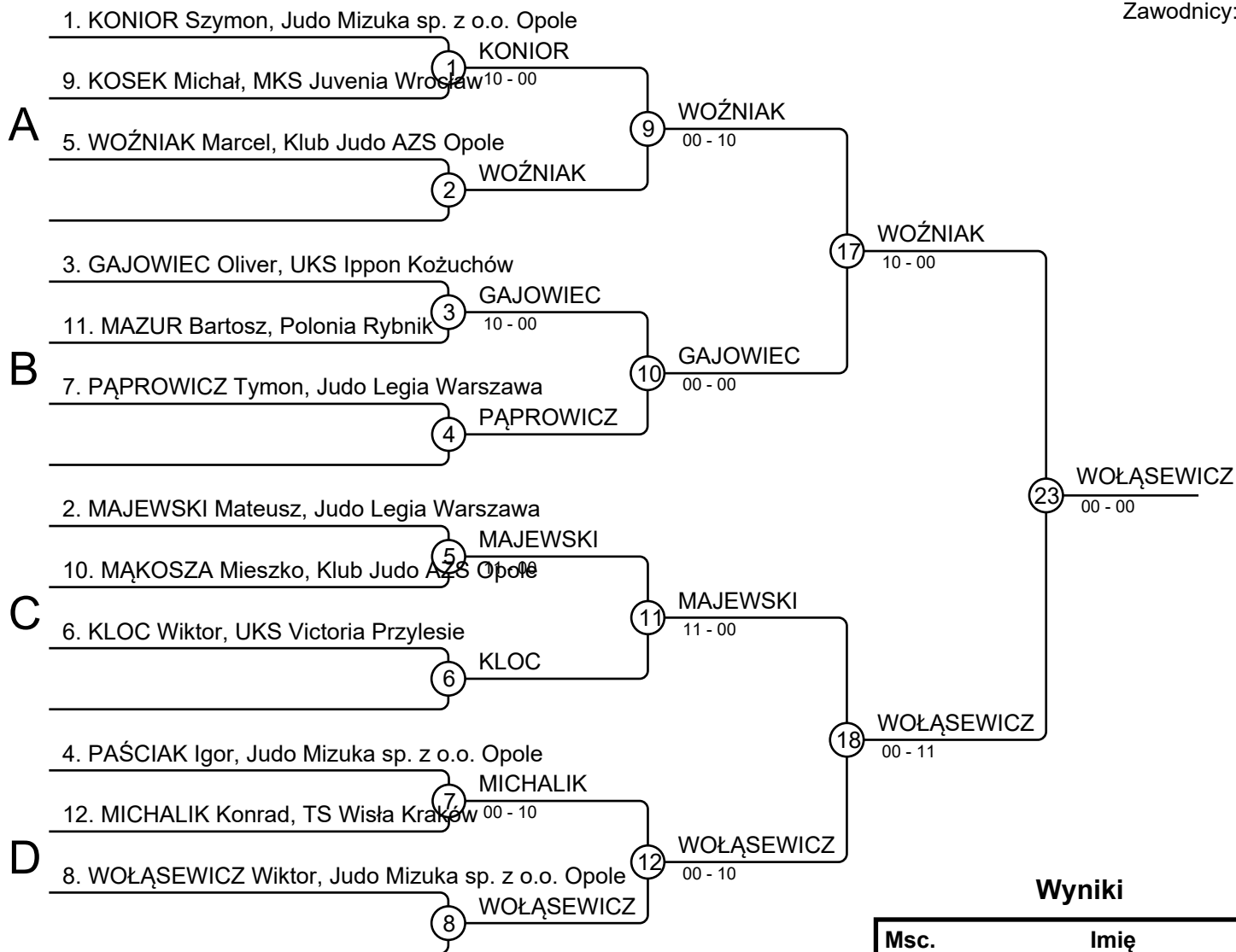
Zawodnicy: 19



Msc.	Imię
1	WOLNIAKOWSKI Karol, UKS Conrad
2	ZAJĄCZKOWSKI Szymon, Judo Mizuka sp. z o.o. Opole
3	KOŁODZIEJSKI Jakub, UKS Akademia Judo Wrocław
3	LOREK Alan, KS Akademia Sparta Skoczów
5	BAŚCIK Stefan, UKS Judo Kraków
5	MAZELA Jan, TS Wisła Kraków
7	MIŚ Karol, UKS Feniks Bytom
7	MOŚCICKI Michał, Judo Mizuka sp. z o.o. Opole

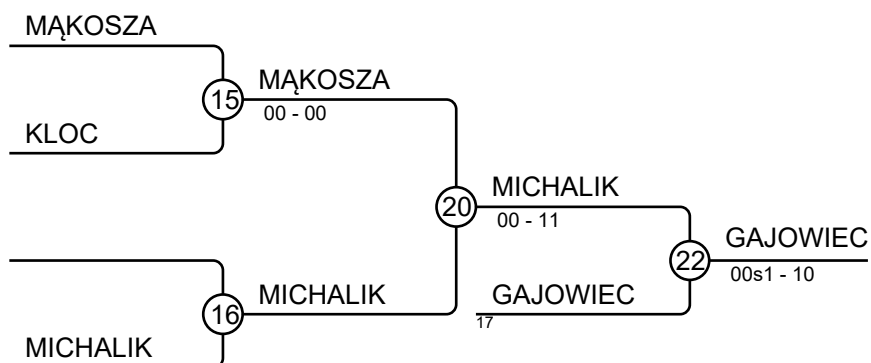
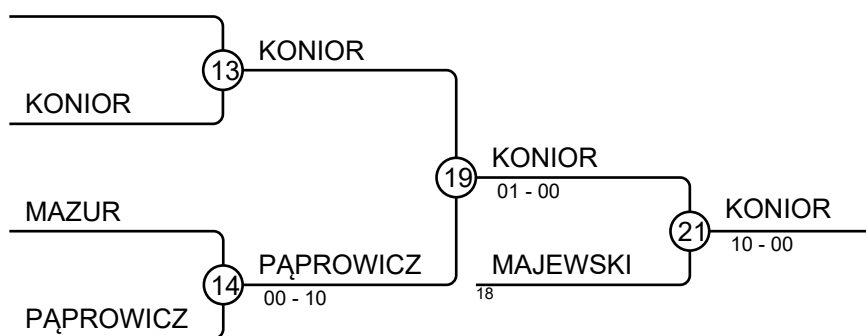
# Memoriał Trenera Edwarda Faciejewa 30.11.2019 Opole MU11-

Zawodnicy: 12



## Wyniki

Msc.	Imię
1	WOŁĄSEWICZ Wiktor, Judo Mizuka sp. z o.o. Opole
2	WOŹNIAK Marcel, Klub Judo AZS Opole
3	KONIOR Szymon, Judo Mizuka sp. z o.o. Opole
3	GAJOWIEC Oliver, UKS Ippon Koźuchów
5	MAJEWSKI Mateusz, Judo Legia Warszawa
5	MICHALIK Konrad, TS Wisła Kraków
7	PĄPROWICZ Tymon, Judo Legia Warszawa
7	MAŃKOSZA Mieszko, Klub Judo AZS Opole



# Memoriał Trenera Edwarda Faciejewa 30.11.2019 Opole MU11-

Zawodnicy A

Zawodnicy: 7

Nr	Imię	Klub	1	2	3	4	Wygrane	Pkt.	Msc.
1	WOŁCZYK Antoni	Klub Sportów Walki Opole					0	0	4
2	BOJANOWSKI Michał	Judo Legia Warszawa	10		10	10	3	30	1
3	MENDEL Wojciech	UKS Ippon Koźuchów	10			10	2	20	2
4	LEW Przemysław	UKS Akademia Judo Rzeszów	10				1	10	3

## Walki A

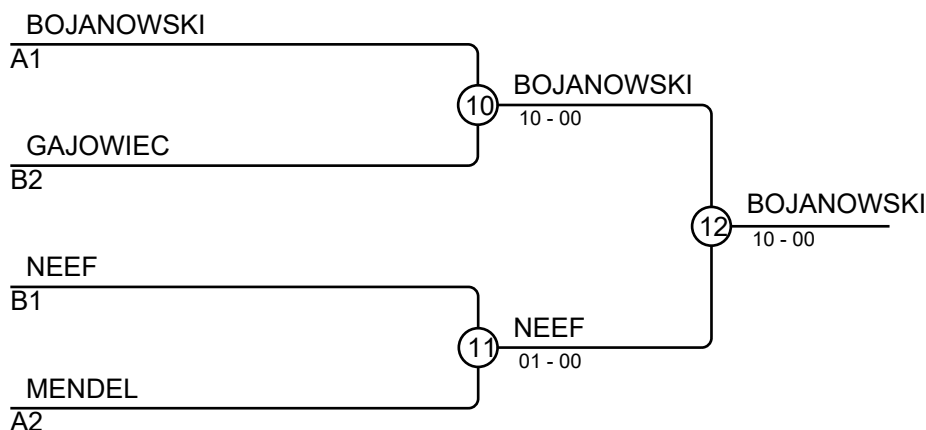
Walka	Biały	Niebieski	Wynik	Czas
1	WOŁCZYK Antoni	BOJANOWSKI Michał	00-10	0:28
2	MENDEL Wojciech	LEW Przemysław	10-00	0:35
4	WOŁCZYK Antoni	MENDEL Wojciech	00-10	0:29
5	BOJANOWSKI Michał	LEW Przemysław	10-00	0:46
7	WOŁCZYK Antoni	LEW Przemysław	00-10	0:35
8	BOJANOWSKI Michał	MENDEL Wojciech	10-00	2:00

## Zawodnicy B

Nr	Imię	Klub	5	6	7	Wygrane	Pkt.	Msc.
5	BACA Wojciech	UKS Victoria Przylesie				0	0	3
6	NEEF Timo	UKS Judo Fight Club Warszawa	10			2	20	1
7	GAJOWIEC Leon	UKS Ippon Koźuchów	10			1	10	2

## Walki B

Walka	Biały	Niebieski	Wynik	Czas
3	BACA Wojciech	NEEF Timo	00-10	0:18
6	BACA Wojciech	GAJOWIEC Leon	00-10	0:22
9	NEEF Timo	GAJOWIEC Leon	10-00	1:31



## Wyniki

Msc.	Imię
1	BOJANOWSKI Michał, Judo Legia Warszawa
2	NEEF Timo, UKS Judo Fight Club Warszawa
3	GAJOWIEC Leon, UKS Ippon Koźuchów
3	MENDEL Wojciech, UKS Ippon Koźuchów



# Memoriał Trenera Edwarda Faciejewa 30.11.2019 Opole MU11-

## Zawodnicy A

Zawodnicy: 8

Nr	Imię	Klub	1	2	3	4	Wygrane	Pkt.	Msc.
1	CIEŚLAR Karol	KS Akademia Sparta Skoczów	10	1	10		3	21	1
2	CICHONŃ Wojciech	Klub Judo AZS Opole					0	0	4
3	ZABUTENKO Andrii	MUKS Kokoro Łódź		1			1	1	3
4	DOLIŃSKI Kuba	Polonia Rybnik		10	10		2	20	2

## Walki A

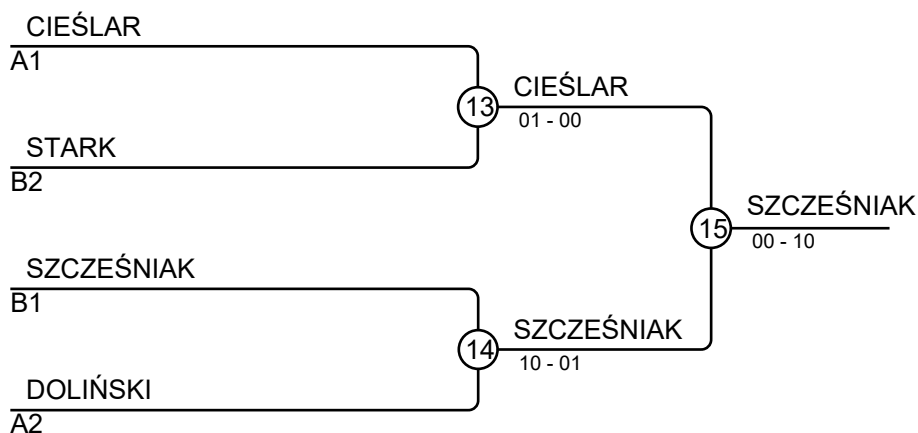
Walka	Biały	Niebieski	Wynik	Czas
1	CIEŚLAR Karol	2 CICHONŃ Wojciech	10-00	1:59
3	ZABUTENKO Andrii	4 DOLIŃSKI Kuba	00-10	1:57
5	CIEŚLAR Karol	3 ZABUTENKO Andrii	01-00	2:00
7	CICHONŃ Wojciech	4 DOLIŃSKI Kuba	00-10	0:26
9	CIEŚLAR Karol	4 DOLIŃSKI Kuba	11-01	1:34
11	CICHONŃ Wojciech	3 ZABUTENKO Andrii	00-01	2:16

## Zawodnicy B

Nr	Imię	Klub	5	6	7	8	Wygrane	Pkt.	Msc.
5	MAJEWSKI Kajetan	Judo Mizuka sp. z o.o. Opole				10	1	10	3
6	STARK Wojtech	1 Judo Club Baník Ostrava	10			10	2	20	2
7	SZCZEŚNIAK Igor	UKS Feniks Bytom	10	1		10	3	21	1
8	DUBIKOWSKI Antoni	Klub Judo AZS Opole					0	0	4

## Walki B

Walka	Biały	Niebieski	Wynik	Czas
2	MAJEWSKI Kajetan	6 STARK Wojtech	00-10	0:53
4	SZCZEŚNIAK Igor	8 DUBIKOWSKI Antoni	10-00	0:06
6	MAJEWSKI Kajetan	7 SZCZEŚNIAK Igor	00-11	1:31
8	STARK Wojtech	8 DUBIKOWSKI Antoni	10-00	0:49
10	MAJEWSKI Kajetan	8 DUBIKOWSKI Antoni	10-00	0:28
12	STARK Wojtech	7 SZCZEŚNIAK Igor	00-01	2:17



## Wyniki

Msc.	Imię
1	SZCZEŚNIAK Igor, UKS Feniks Bytom
2	CIEŚLAR Karol, KS Akademia Sparta Skoczów
3	STARK Wojtech, 1 Judo Club Baník Ostrava
3	DOLIŃSKI Kuba, Polonia Rybnik

# Memoriał Trenera Edwarda Faciejewa 30.11.2019 Opole MU11+

Zawodnicy

Zawodnicy: 4

Nr	Imię	Klub	1	2	3	4	Wygrane	Pkt.	Msc.
1	JAWOROWSKI Dariusz	MUKS Kokoro Łódź					0	0	4
2	KUBAŃSKI Szymon	Ukemi Judo Wolbrom	10		10		1	10	2
3	RUTKOWSKI Michał	Ukemi Judo Wolbrom					0	0	3
4	SKODA Melichar	1 Judo Club Baník Ostrava		10	0		2	10	1

## Walki

Walka	Biały	Niebieski	Wynik	Czas
1	JAWOROWSKI Dariusz	KUBAŃSKI Szymon	00-10	0:00
2	RUTKOWSKI Michał	SKODA Melichar	0-0	3:00
3	JAWOROWSKI Dariusz	RUTKOWSKI Michał		
4	KUBAŃSKI Szymon	SKODA Melichar	00-10	0:00
5	JAWOROWSKI Dariusz	SKODA Melichar		
6	KUBAŃSKI Szymon	RUTKOWSKI Michał	10-00	3:03

## Wyniki

Msc.	Imię
1	SKODA Melichar, 1 Judo Club Baník Ostrava
2	KUBAŃSKI Szymon, Ukemi Judo Wolbrom
3	RUTKOWSKI Michał, Ukemi Judo Wolbrom
4	JAWOROWSKI Dariusz, MUKS Kokoro Łódź

# Memoriał Trenera Edwarda Faciejewa 30.11.2019 Opole FU13-3

Zawodnicy

Zawodnicy: 5

Nr	Imię	Klub	1	2	3	4	5	Wygrane	Pkt.	Msc.
1	UJMA Zuzanna	Judo Mizuka sp. z o.o. Opole				10		1	10	4
2	SIMON Marta	UKS Ippon Tychy	10			10	10	3	30	2
3	BOROWICZ Anna	Czarni Bytom	10	1		1	10	4	22	1
4	GOŁĘBIEWSKA Marianna	Judo Legia Warszawa						0	0	5
5	WAROŃSKA Julia	KS Budowlani Sosnowiec	0			10		2	10	3

## Walki

Walka	Biały	Niebieski	Wynik	Czas
1	GOŁĘBIEWSKA Marianna	WAROŃSKA Julia	00-10	0:49
2	UJMA Zuzanna	SIMON Marta	00-10	0:51
3	BOROWICZ Anna	GOŁĘBIEWSKA Marianna	01-00	2:00
4	UJMA Zuzanna	WAROŃSKA Julia	00s2-00	3:00
5	SIMON Marta	BOROWICZ Anna	00-01s1	2:45
6	UJMA Zuzanna	GOŁĘBIEWSKA Marianna	10-00	1:57
7	BOROWICZ Anna	WAROŃSKA Julia	10-01	1:42
8	SIMON Marta	GOŁĘBIEWSKA Marianna	10-00	0:20
9	UJMA Zuzanna	BOROWICZ Anna	00-10	2:41
10	SIMON Marta	WAROŃSKA Julia	10-00	0:18

## Wyniki

Msc.	Imię
1	BOROWICZ Anna, Czarni Bytom
2	SIMON Marta, UKS Ippon Tychy
3	WAROŃSKA Julia, KS Budowlani Sosnowiec
4	UJMA Zuzanna, Judo Mizuka sp. z o.o. Opole
5	GOŁĘBIEWSKA Marianna, Judo Legia Warszawa

# Memoriał Trenera Edwarda Faciejewa 30.11.2019 Opole FU13-3

Zawodnicy

Zawodnicy: 4

Nr	Imię	Klub	1	2	3	4	Wygrane	Pkt.	Msc.
1	SZNAJDER-WITUŚ Aleksandra	MKS Juvenia Wrocław		10	10		2	20	2
2	WIŚNIEWSKA Hanna	MKS Juvenia Wrocław			1		1	1	3
3	WARZECHA Maja	Judo Mizuka sp. z o.o. Opole					0	0	4
4	DUDA Julia	Czarni Bytom	10	10	10		3	30	1

## Walki

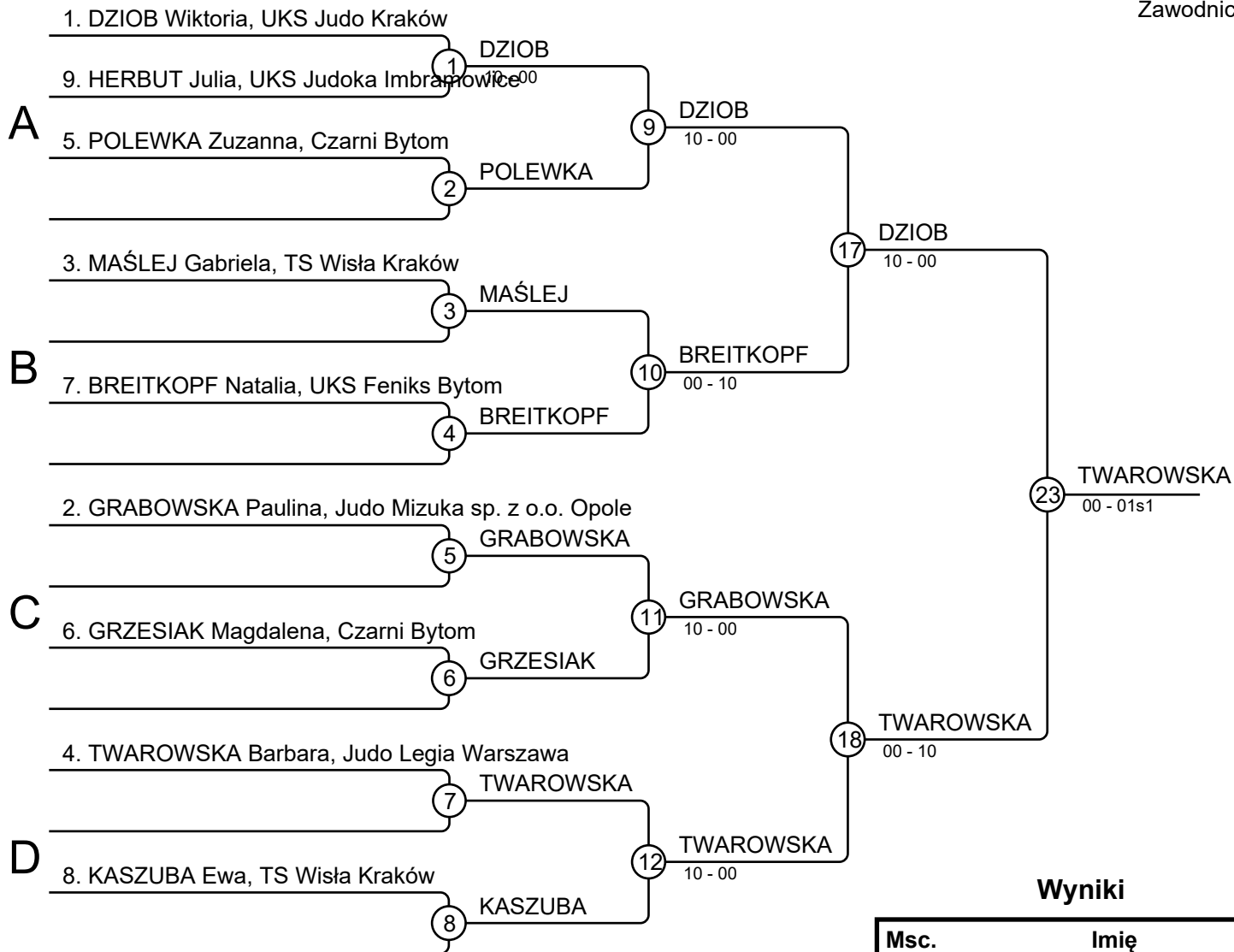
Walka	Biały	Niebieski	Wynik	Czas
1	SZNAJDER-WITUŚ Aleksandra 1 2	WIŚNIEWSKA Hanna	10-00	1:39
2	WARZECHA Maja 3 4	DUDA Julia	00-10	0:24
3	SZNAJDER-WITUŚ Aleksandra 1 3	WARZECHA Maja	11-00	0:36
4	WIŚNIEWSKA Hanna 2 4	DUDA Julia	00s2-10	1:58
5	SZNAJDER-WITUŚ Aleksandra 1 4	DUDA Julia	00-10	0:40
6	WIŚNIEWSKA Hanna 2 3	WARZECHA Maja	01-00	2:38

## Wyniki

Msc.	Imię
1	DUDA Julia, Czarni Bytom
2	SZNAJDER-WITUŚ Aleksandra, MKS Juvenia Wrocław
3	WIŚNIEWSKA Hanna, MKS Juvenia Wrocław
4	WARZECHA Maja, Judo Mizuka sp. z o.o. Opole

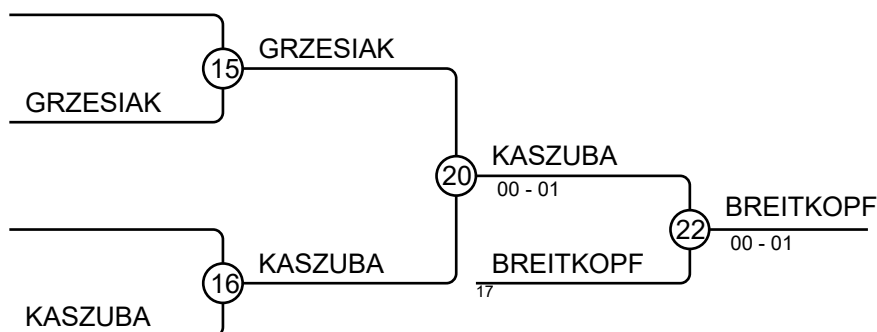
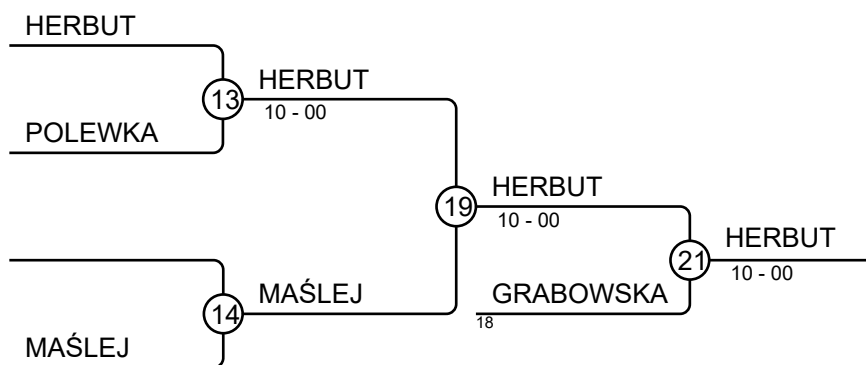
# Memoriał Trenera Edwarda Faciejewa 30.11.2019 Opole FU13-3

Zawodnicy: 9



## Wyniki

Msc.	Imię
1	TWAROWSKA Barbara, Judo Legia Warszawa
2	DZIOB Wiktoria, UKS Judo Kraków
3	HERBUT Julia, UKS Judoka Imbramowice
3	BREITKOPF Natalia, UKS Feniks Bytom
5	GRABOWSKA Paulina, Judo Mizuka sp. z o.o. Opole
5	KASZUBA Ewa, TS Wisła Kraków
7	MAŚLEJ Gabriela, TS Wisła Kraków
7	GRZESIAK Magdalena, Czarni Bytom



# Memoriał Trenera Edwarda Faciejewa 30.11.2019 Opole FU13-4

## Zawodnicy A

Zawodnicy: 8

Nr	Imię	Klub	1	2	3	4	Wygrane	Pkt.	Msc.
1	JURKOWSKA Pola	Klub Judo AZS Opole					0	0	4
2	SADÍLKOVÁ Zuzana	TJ Sokol Vršovice Praha	10			10	2	20	2
3	POTOK Nina	MOSiR Tuchów	10	10		10	3	30	1
4	RYDZIKOWSKA Halina	UKS Judo Mysłowice	10				1	10	3

## Walki A

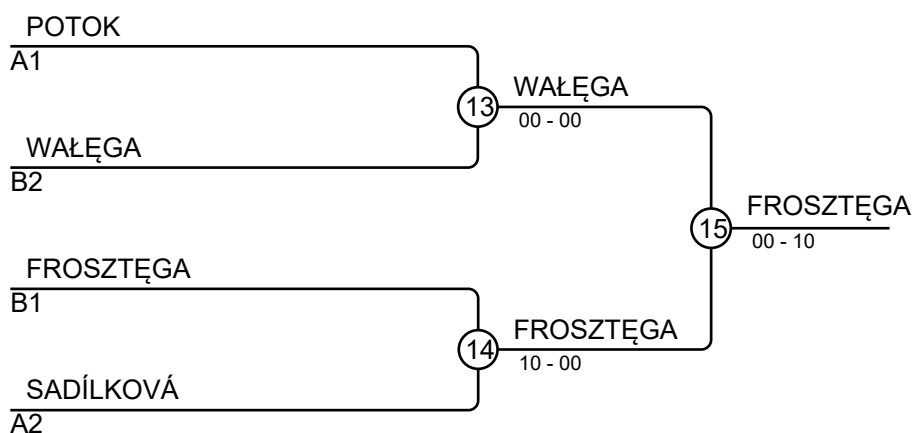
Walka	Biały	Niebieski	Wynik	Czas
1	JURKOWSKA Pola	1 2 SADÍLKOVÁ Zuzana	00-10	0:22
3	POTOK Nina	3 4 RYDZIKOWSKA Halina	10-00	0:36
5	JURKOWSKA Pola	1 3 POTOK Nina	00-10	0:15
7	SADÍLKOVÁ Zuzana	2 4 RYDZIKOWSKA Halina	10-00	1:36
9	JURKOWSKA Pola	1 4 RYDZIKOWSKA Halina	00-11	0:21
11	SADÍLKOVÁ Zuzana	2 3 POTOK Nina	00s1-11s1	1:41

## Zawodnicy B

Nr	Imię	Klub	5	6	7	8	Wygrane	Pkt.	Msc.
5	WAŁĘGA Magdalena	UKS Skorpion Judo Krosno			10	10	2	20	2
6	FROSZTĘGA Iga	UKS Judo Mysłowice	10		10	10	3	30	1
7	GĘBKA Paulina	UKS Victoria Przylesie					0	0	4
8	MAJEWSKA Julia	UKS Judo Fight Club Warszawa			10		1	10	3

## Walki B

Walka	Biały	Niebieski	Wynik	Czas
2	WAŁĘGA Magdalena	5 6 FROSZTĘGA Iga	00-10	0:25
4	GĘBKA Paulina	7 8 MAJEWSKA Julia	00-10	0:16
6	WAŁĘGA Magdalena	5 7 GĘBKA Paulina	10-00	0:07
8	FROSZTĘGA Iga	6 8 MAJEWSKA Julia	10-00	1:45
10	WAŁĘGA Magdalena	5 8 MAJEWSKA Julia	10-00	0:59
12	FROSZTĘGA Iga	6 7 GĘBKA Paulina	10-00	0:17

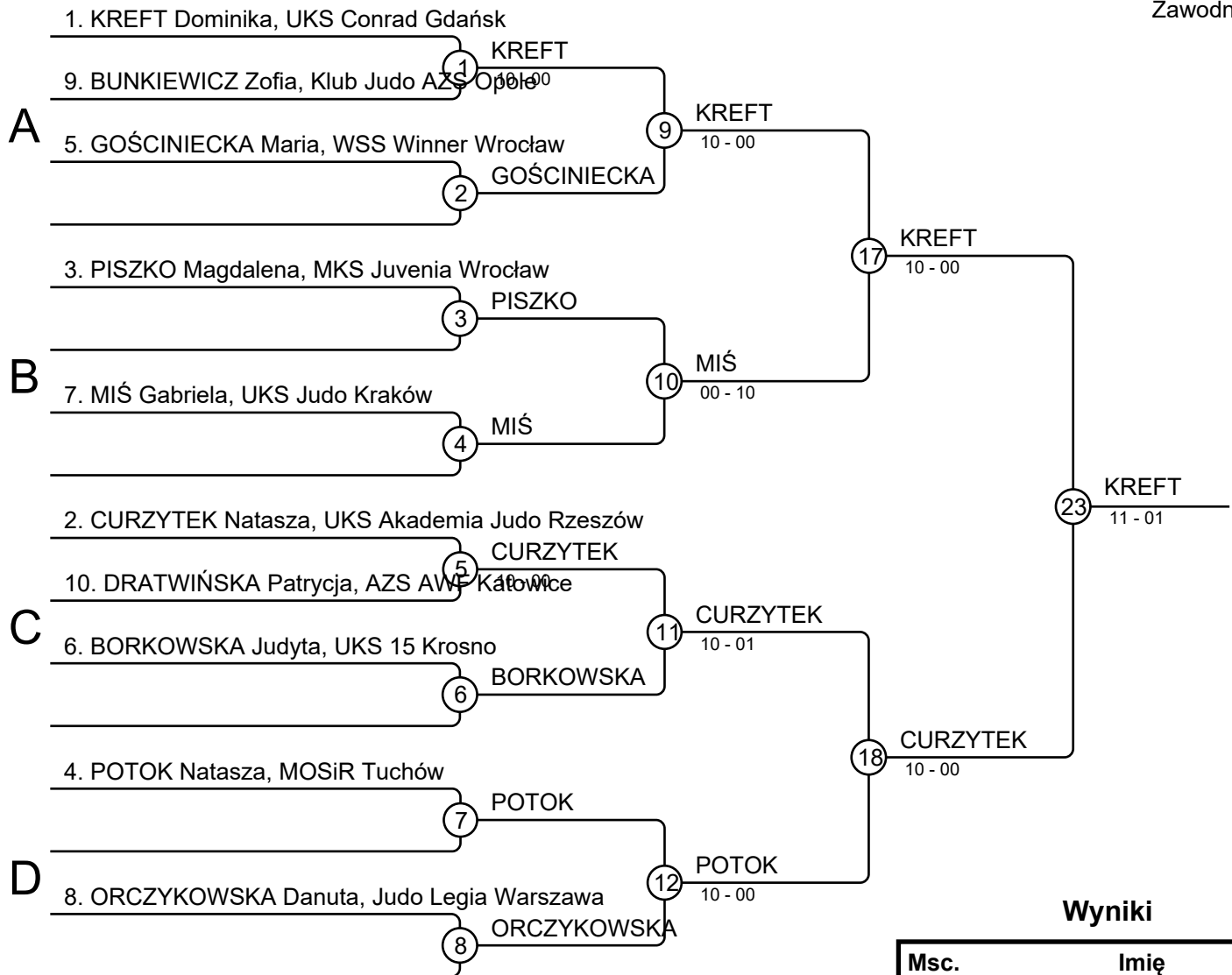


## Wyniki

Msc.	Imię
1	FROSZTĘGA Iga, UKS Judo Mysłowice
2	WAŁĘGA Magdalena, UKS Skorpion Judo Krosno
3	POTOK Nina, MOSiR Tuchów
3	SADÍLKOVÁ Zuzana, TJ Sokol Vršovice Praha

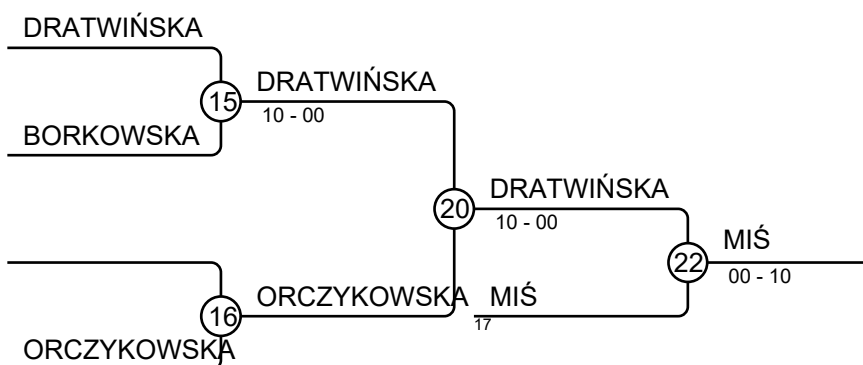
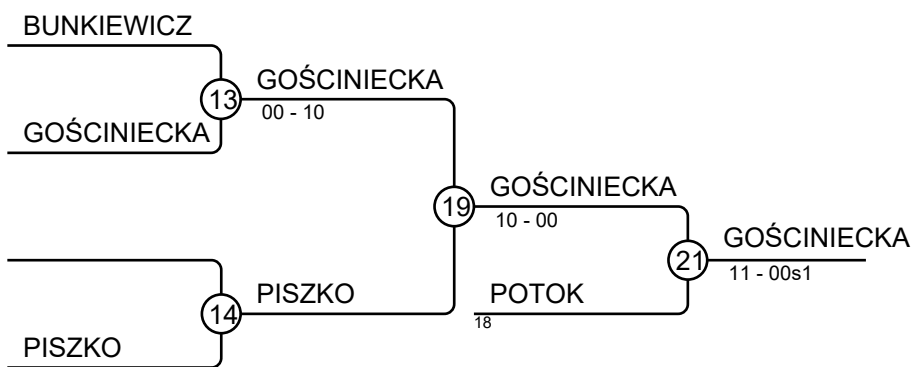
# Memoriał Trenera Edwarda Faciejewa 30.11.2019 Opole FU13-4

Zawodnicy: 10



## Wyniki

Msc.	Imię
1	KREFT Dominika, UKS Conrad Gdańsk
2	CURZYTEK Natasza, UKS Akademia Judo Rzeszów
3	GOŚCINIECKA Maria, WSS Winner Wrocław
3	MIŚ Gabriela, UKS Judo Kraków
5	POTOK Natasza, MOSiR Tuchów
5	DRATWIŃSKA Patrycja, AZS AWF Katowice
7	PISZKO Magdalena, MKS Juvenia Wrocław
7	ORCZYKOWSKA Danuta, Judo Legia Warszawa



# Memoriał Trenera Edwarda Faciejewa 30.11.2019 Opole FU13-4

## Zawodnicy A

Zawodnicy: 7

Nr	Imię	Klub	1	2	3	4	Wygrane	Pkt.	Msc.
1	CZUPKOWSKA Liwia	UKS Judo Świdnica			10	10	2	20	2
2	BIELAWSKA Emilia	Judo Legia Warszawa	10		10	10	3	30	1
3	MICHALSKA Pola	Klub Judo AZS Opole				10	1	10	3
4	BACA Julia	UKS Victoria Przylesie					0	0	4

## Walki A

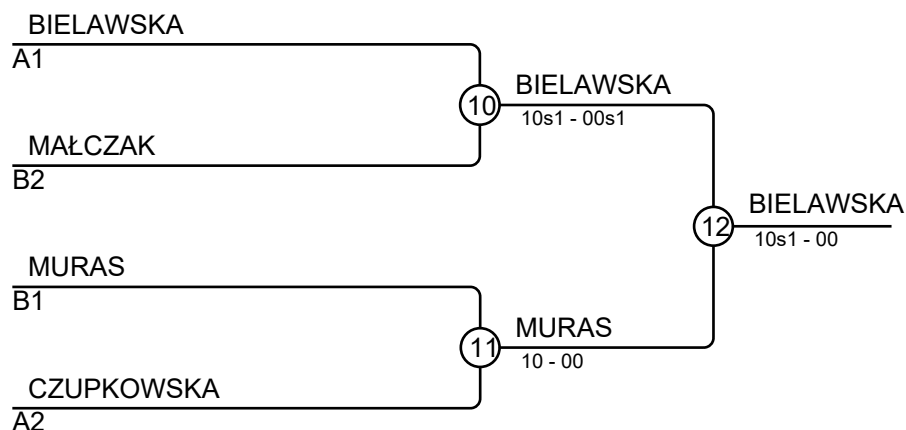
Walka	Biały	Niebieski	Wynik	Czas
1	CZUPKOWSKA Liwia 1 2	BIELAWSKA Emilia	00-10	1:33
2	MICHALSKA Pola 3 4	BACA Julia	10-00	0:06
4	CZUPKOWSKA Liwia 1 3	MICHALSKA Pola	10-00	0:12
5	BIELAWSKA Emilia 2 4	BACA Julia	10-00	0:18
7	CZUPKOWSKA Liwia 1 4	BACA Julia	10-00	0:12
8	BIELAWSKA Emilia 2 3	MICHALSKA Pola	10-00	0:20

## Zawodnicy B

Nr	Imię	Klub	5	6	7	Wygrane	Pkt.	Msc.
5	MAŁCZAK Martyna	Klub Judo AZS Opole			10	1	10	2
6	MURAS Anna	KS Akademia Sparta Skoczów			10	2	20	1
7	CHOWANIAK Julia	MKS Juvenia Wrocław				0	0	3

## Walki B

Walka	Biały	Niebieski	Wynik	Czas
3	MAŁCZAK Martyna 5 6	MURAS Anna	00-10	0:35
6	MAŁCZAK Martyna 5 7	CHOWANIAK Julia	10-01s1	1:42
9	MURAS Anna 6 7	CHOWANIAK Julia	10-00	0:36



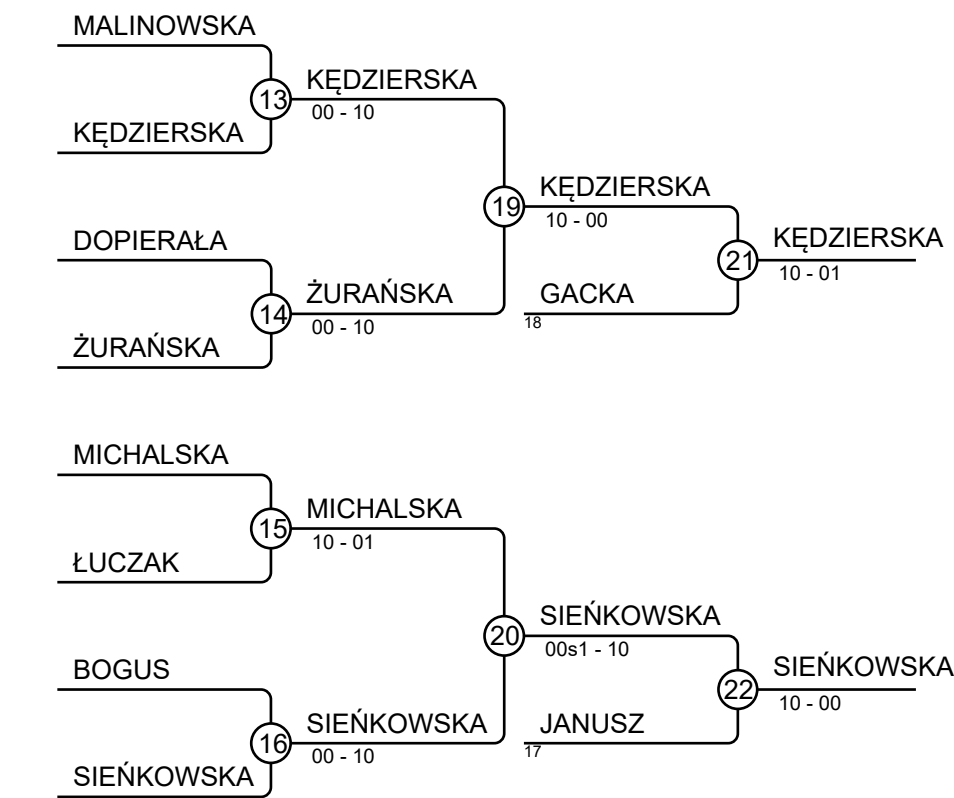
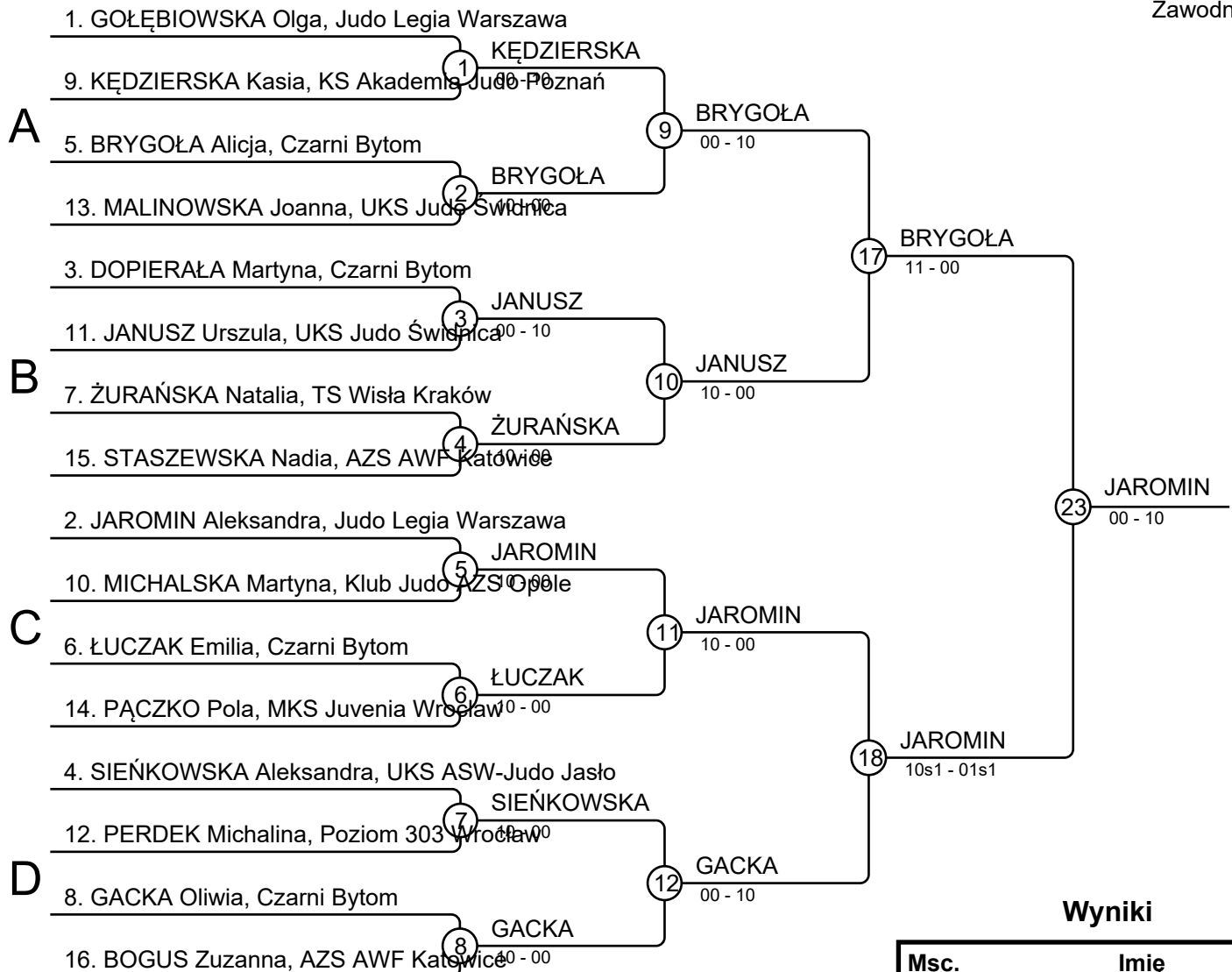
## Wyniki

Msc.	Imię
1	BIELAWSKA Emilia, Judo Legia Warszawa
2	MURAS Anna, KS Akademia Sparta Skoczów
3	MAŁCZAK Martyna, Klub Judo AZS Opole
3	CZUPKOWSKA Liwia, UKS Judo Świdnica



# Memoriał Trenera Edwarda Faciejewa 30.11.2019 Opole FU13-5

Zawodnicy: 16



## Wyniki

Msc.	Imię
1	JAROMIN Aleksandra, Judo Legia Warszawa
2	BRYGOŁA Alicja, Czarni Bytom
3	KĘDZIERSKA Kasia, KS Akademia Judo Poznań
3	SIEŃKOWSKA Aleksandra, UKS ASW-Judo Jasło
5	GACKA Oliwia, Czarni Bytom
5	JANUSZ Urszula, UKS Judo Świdnica
7	ŻURAŃSKA Natalia, TS Wisła Kraków
7	MICHALSKA Martyna, Klub Judo AZS Opole

# Memoriał Trenera Edwarda Faciejewa 30.11.2019 Opole FU13-5

## Zawodnicy A

Zawodnicy: 6

Nr	Imię	Klub	1	2	3	Wygrane	Pkt.	Msc.
1	HUDZIKIEWICZ Joanna	UKS Judo Kraków			10	1	10	2
2	OLSZEWSKA Kinga	Judo Legia Warszawa	10		10	2	20	1
3	PORĘBSKA Małgorzata	TS Wisła Kraków				0	0	3

## Walki A

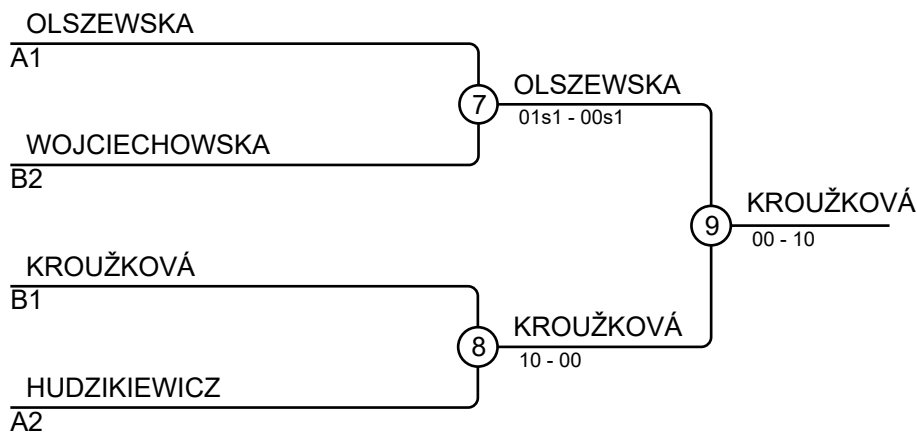
Walka	Biały	Niebieski	Wynik	Czas
1	HUDZIKIEWICZ Joanna	OLSZEWSKA Kinga	00-10	0:29
3	HUDZIKIEWICZ Joanna	PORĘBSKA Małgorzata	10-01	0:58
5	OLSZEWSKA Kinga	PORĘBSKA Małgorzata	10-00	1:03

## Zawodnicy B

Nr	Imię	Klub	4	5	6	Wygrane	Pkt.	Msc.
4	WOJCIECHOWSKA Nina	Judo Mizuka sp. z o.o. Opole			10	1	10	2
5	KROUŽKOVÁ Anna	TJ Sokol Vršovice Praha	10		10	2	20	1
6	MUSIAŁ Maria	MKS Juvenia Wrocław				0	0	3

## Walki B

Walka	Biały	Niebieski	Wynik	Czas
2	WOJCIECHOWSKA Nina	KROUŽKOVÁ Anna	00-10	0:26
4	WOJCIECHOWSKA Nina	MUSIAŁ Maria	10-00	0:56
6	KROUŽKOVÁ Anna	MUSIAŁ Maria	10-00	0:01



## Wyniki

Msc.	Imię
1	KROUŽKOVÁ Anna, TJ Sokol Vršovice Praha
2	OLSZEWSKA Kinga, Judo Legia Warszawa
3	WOJCIECHOWSKA Nina, Judo Mizuka sp. z o.o. Opole
3	HUDZIKIEWICZ Joanna, UKS Judo Kraków

# Memoriał Trenera Edwarda Faciejewa 30.11.2019 Opole FU13+

## Zawodnicy A

Zawodnicy: 7

Nr	Imię	Klub	1	2	3	4	Wygrane	Pkt.	Msc.
1	BISZCZANIK Julia	Gwardia Tychy		10	10	1	3	21	1
2	DYGA Oriana	KS Budowlani Sosnowiec			10		1	10	3
3	WRZESIEŃ Julia	Klub Judo AZS Opole					0	0	4
4	CICHOŃ Kinga	UKS Ippon Tychy		1	10		2	11	2

## Walki A

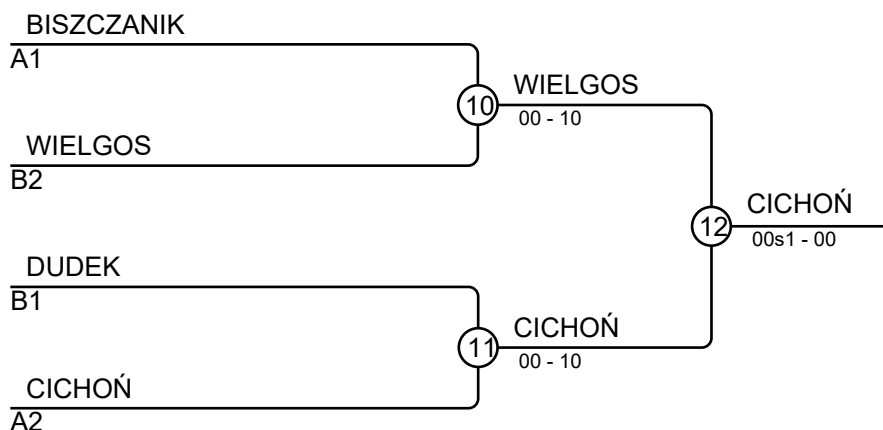
Walka	Biały	Niebieski	Wynik	Czas
1	BISZCZANIK Julia	DYGA Oriana	10-00	1:37
2	WRZESIEŃ Julia	CICHOŃ Kinga	00-10	0:54
4	BISZCZANIK Julia	WRZESIEŃ Julia	10-00	0:27
5	DYGA Oriana	CICHOŃ Kinga	00-01s2	2:00
7	BISZCZANIK Julia	CICHOŃ Kinga	01-00s1	2:00
8	DYGA Oriana	WRZESIEŃ Julia	10-00	0:12

## Zawodnicy B

Nr	Imię	Klub	5	6	7	Wygrane	Pkt.	Msc.
5	DUDEK Patrycja	UKS Jedenastka Jelenia Góra	10		1	2	11	1
6	BROŻYNA Dominika	Klub Sportów Walki Opole				0	0	3
7	WIELGOS Julia	UKS 15 Krosno		10		1	10	2

## Walki B

Walka	Biały	Niebieski	Wynik	Czas
3	DUDEK Patrycja	BROŻYNA Dominika	10-00	1:36
6	DUDEK Patrycja	WIELGOS Julia	01-00	2:00
9	BROŻYNA Dominika	WIELGOS Julia	00-10	1:18



## Wyniki

Msc.	Imię
1	CICHOŃ Kinga, UKS Ippon Tychy
2	WIELGOS Julia, UKS 15 Krosno
3	BISZCZANIK Julia, Gwardia Tychy
3	DUDEK Patrycja, UKS Jedenastka Jelenia Góra

# Memoriał Trenera Edwarda Faciejewa 30.11.2019 Opole MU13-

## Zawodnicy A

Zawodnicy: 8

Nr	Imię	Klub	1	2	3	4	Wygrane	Pkt.	Msc.
1	KUSZTAL Jakub	Czarni Bytom			10	10	2	20	2
2	WILKOSZ Alan	TS Wisła Kraków	10		10	10	3	30	1
3	Włoch Filip	Klub Judo AZS Opole					0	0	4
4	URBAN Iwo	AZS AWF Katowice			10		1	10	3

## Walki A

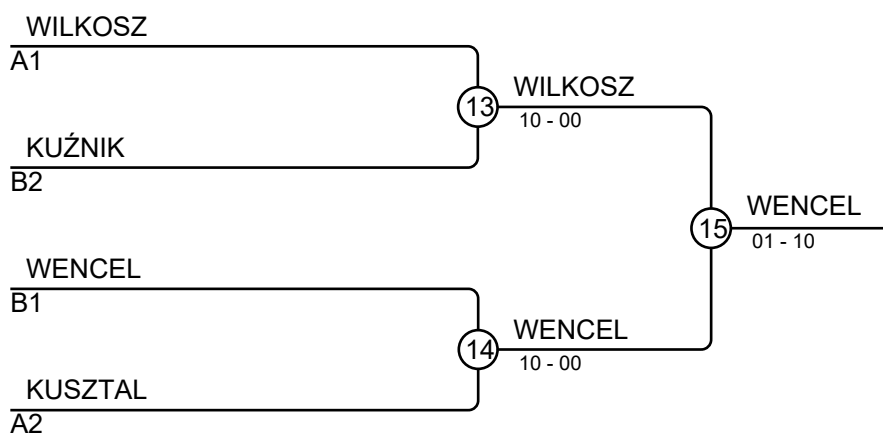
Walka	Biały	Niebieski	Wynik	Czas
1	KUSZTAL Jakub	1 2 WILKOSZ Alan	00-10	1:13
3	Włoch Filip	3 4 URBAN Iwo	00-10	1:37
5	KUSZTAL Jakub	1 3 Włoch Filip	10-00	0:34
7	WILKOSZ Alan	2 4 URBAN Iwo	10-00	1:20
9	KUSZTAL Jakub	1 4 URBAN Iwo	10-00s2	2:56
11	WILKOSZ Alan	2 3 Włoch Filip	10-00	0:16

## Zawodnicy B

Nr	Imię	Klub	5	6	7	8	Wygrane	Pkt.	Msc.
5	WENCEL Jakub	Czarni Bytom		10	10	10	3	30	1
6	KUŹNIK Igor	MKS Pałac Młodzieży Katowice			10	10	2	20	2
7	KASZUBA Olaf	TS Wisła Kraków				10	1	10	3
8	KOSTĘSKI Michał	Judo Mizuka sp. z o.o. Opole					0	0	4

## Walki B

Walka	Biały	Niebieski	Wynik	Czas
2	WENCEL Jakub	5 6 KUŹNIK Igor	10-00	0:36
4	KASZUBA Olaf	7 8 KOSTĘSKI Michał	10-00	0:00
6	WENCEL Jakub	5 7 KASZUBA Olaf	10-00	0:47
8	KUŹNIK Igor	6 8 KOSTĘSKI Michał	10-00	0:00
10	WENCEL Jakub	5 8 KOSTĘSKI Michał	10-00	0:00
12	KUŹNIK Igor	6 7 KASZUBA Olaf	10-00	0:26

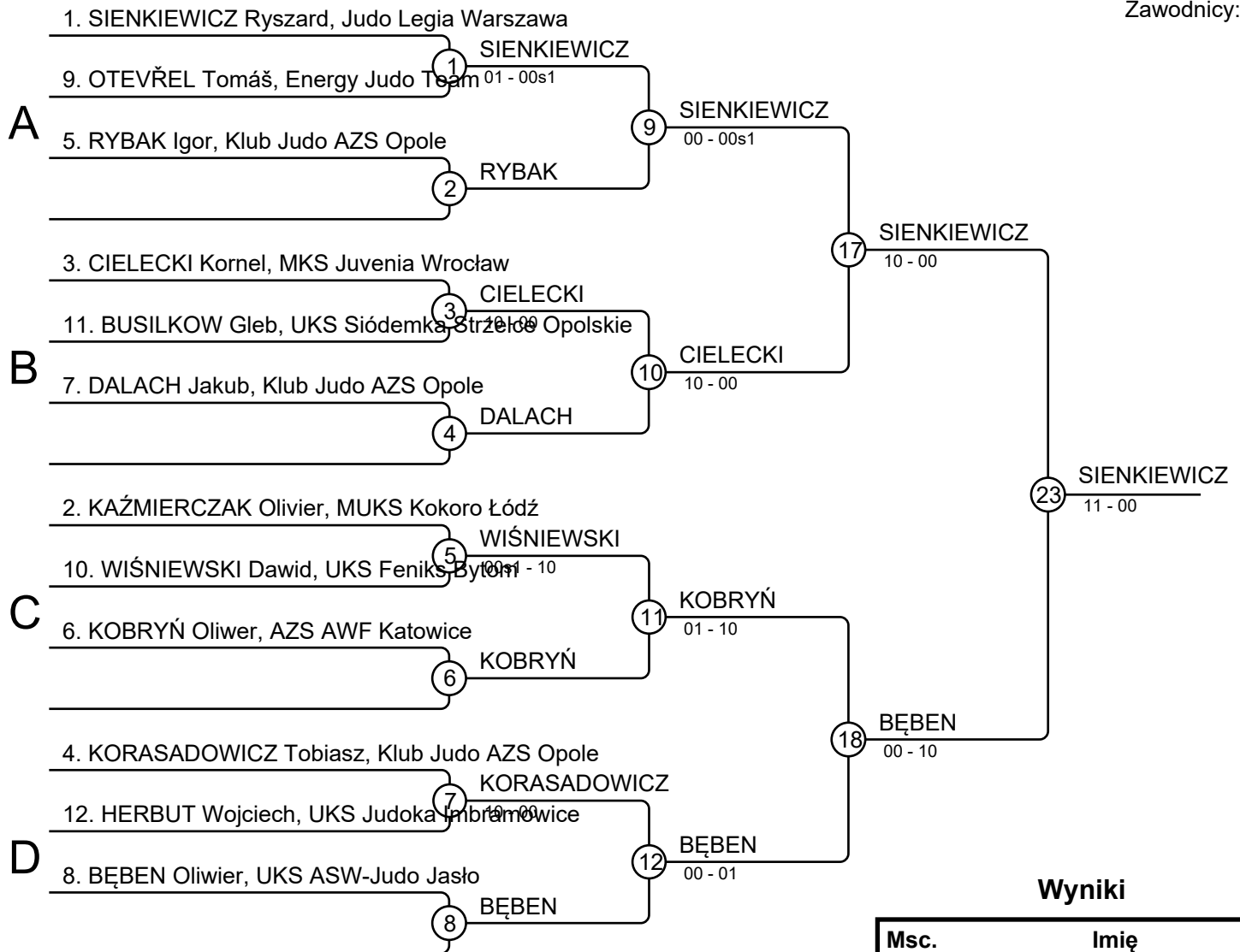


## Wyniki

Msc.	Imię
1	WENCEL Jakub, Czarni Bytom
2	WILKOSZ Alan, TS Wisła Kraków
3	KUŹNIK Igor, MKS Pałac Młodzieży Katowice
3	KUSZTAL Jakub, Czarni Bytom

# Memoriał Trenera Edwarda Faciejewa 30.11.2019 Opole MU13-1

Zawodnicy: 12

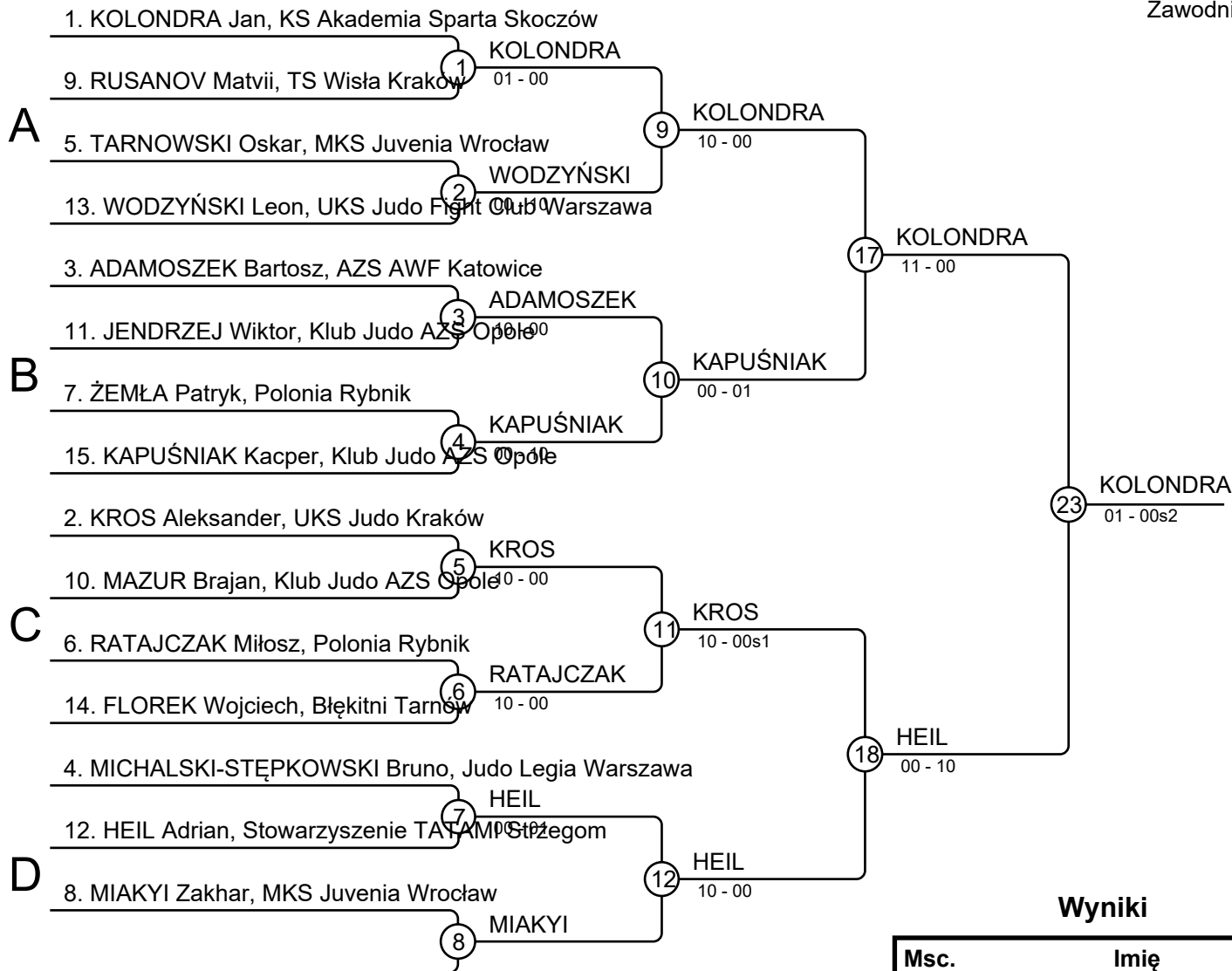


## Wyniki

Msc.	Imię
1	SIENKIEWICZ Ryszard, Judo Legia Warszawa
2	BĘBEN Oliwier, UKS ASW-Judo Jasło
3	OTEVŘEL Tomáš, Energy Judo Team
3	CIELECKI Kornel, MKS Juvenia Wrocław
5	KOBRYŃ Oliwier, AZS AWF Katowice
5	KORASADOWICZ Tobiasz, Klub Judo AZS Opole
7	DALACH Jakub, Klub Judo AZS Opole
7	WIŚNIEWSKI Dawid, UKS Feniks Bytom

# Memoriał Trenera Edwarda Faciejewa 30.11.2019 Opole MU13-15

Zawodnicy: 15

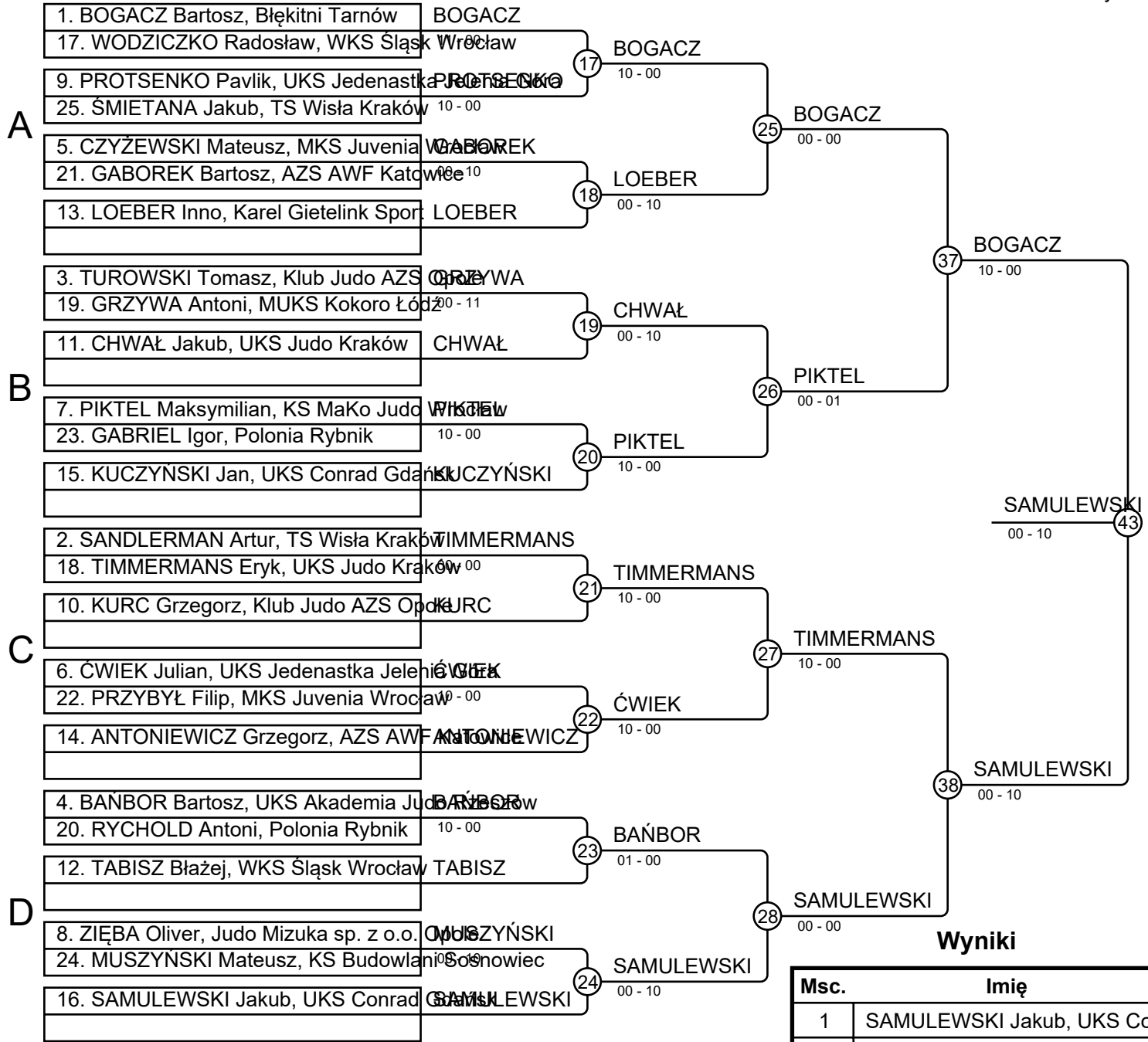


## Wyniki

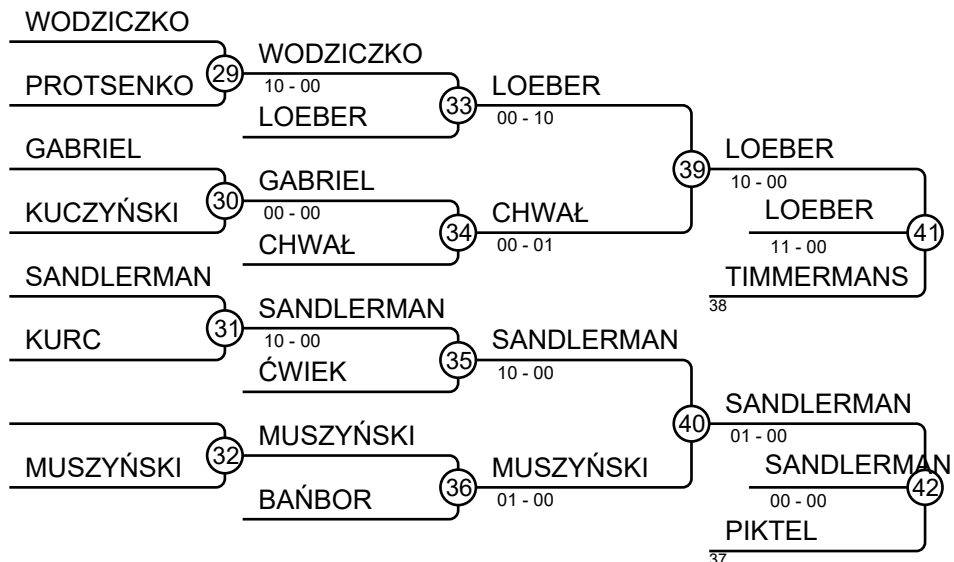
Msc.	Imię
1	KOLONDR A Jan, KS Akademia Sparta Skoczów
2	HEIL Adrian, Stowarzyszenie TATAM I Stęgom
3	RUSANOV Matvii, TS Wisła Kraków
3	KAPUŚNIAK Kacper, Klub Judo AZS Opole
5	KROS Aleksander, UKS Judo Kraków
5	MICHALSKI-STĘPKOWSKI Bruno, Judo Legia Warszawa
7	ADAMOSZEK Bartosz, AZS AWF Katowice
7	MAZUR Brajan, Klub Judo AZS Opole

# Memoriał Trenera Edwarda Faciejewa 30.11.2019 Opole MU13-15

Zawodnicy: 25

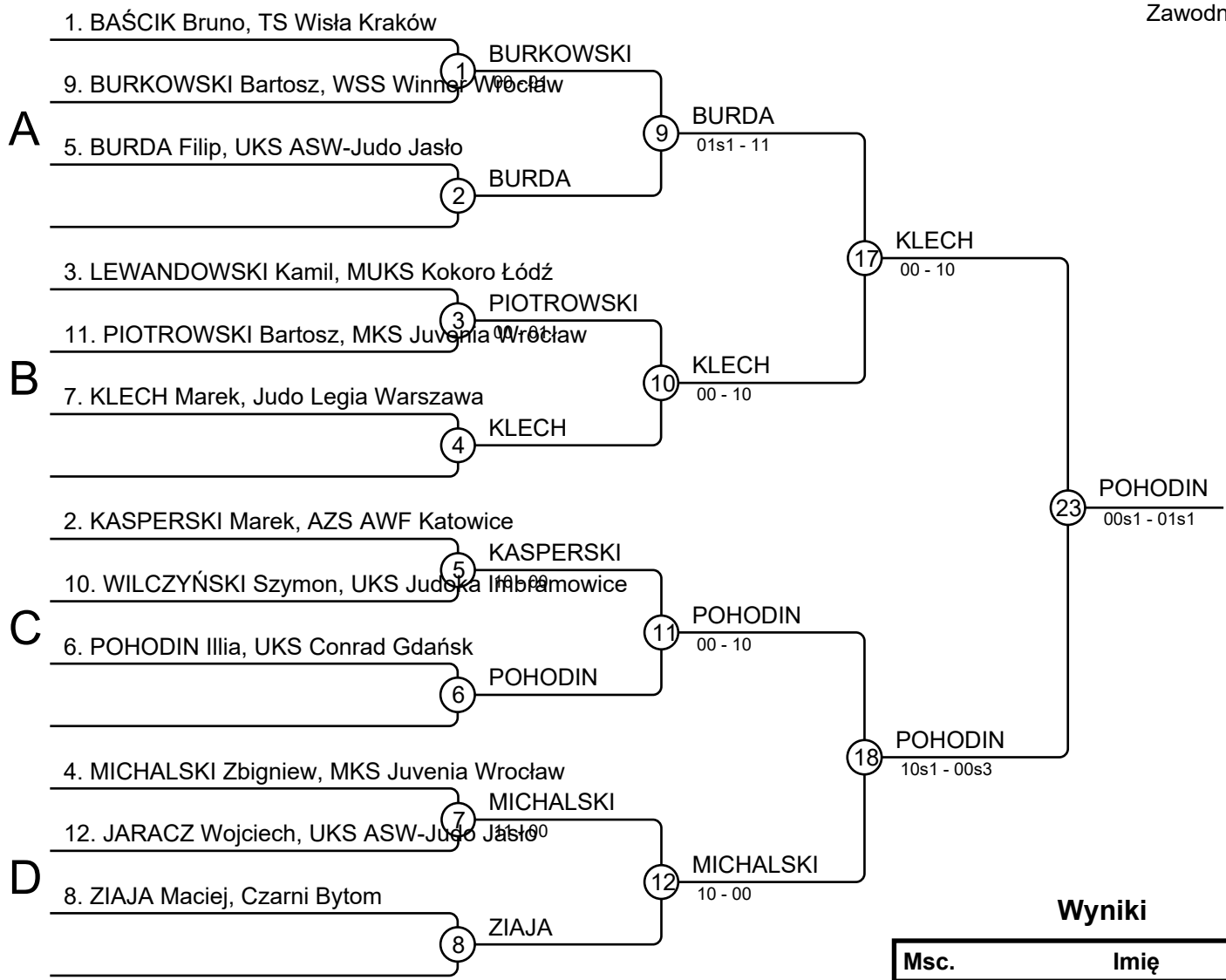


Msc.	Imię
1	SAMULEWSKI Jakub, UKS Conrad G
2	BOGACZ Bartosz, Błękitni Tarnów
3	LOEBER Inno, Karel Gietelink Sport
3	SANDLERMAN Artur, TS Wisła Krak
5	TIMMERMANS Eryk, UKS Judo Krak
5	PIKTEL Maksymilian, KS MaKo Judo
7	CHWAŁ Jakub, UKS Judo Kraków
7	MUSZYŃSKI Mateusz, KS Budowlan



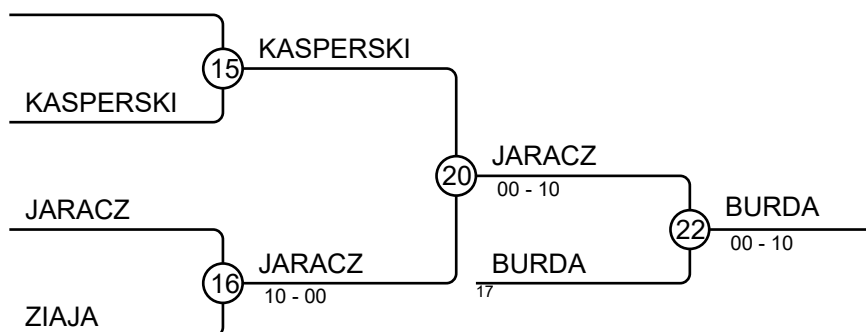
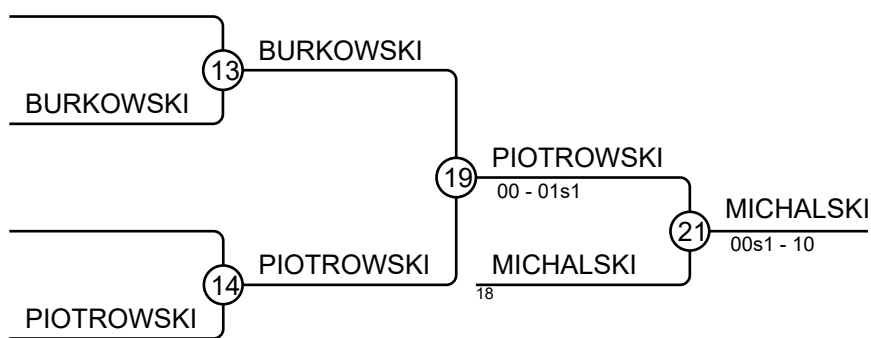
# Memoriał Trenera Edwarda Faciejewa 30.11.2019 Opole MU13-

Zawodnicy: 12



## Wyniki

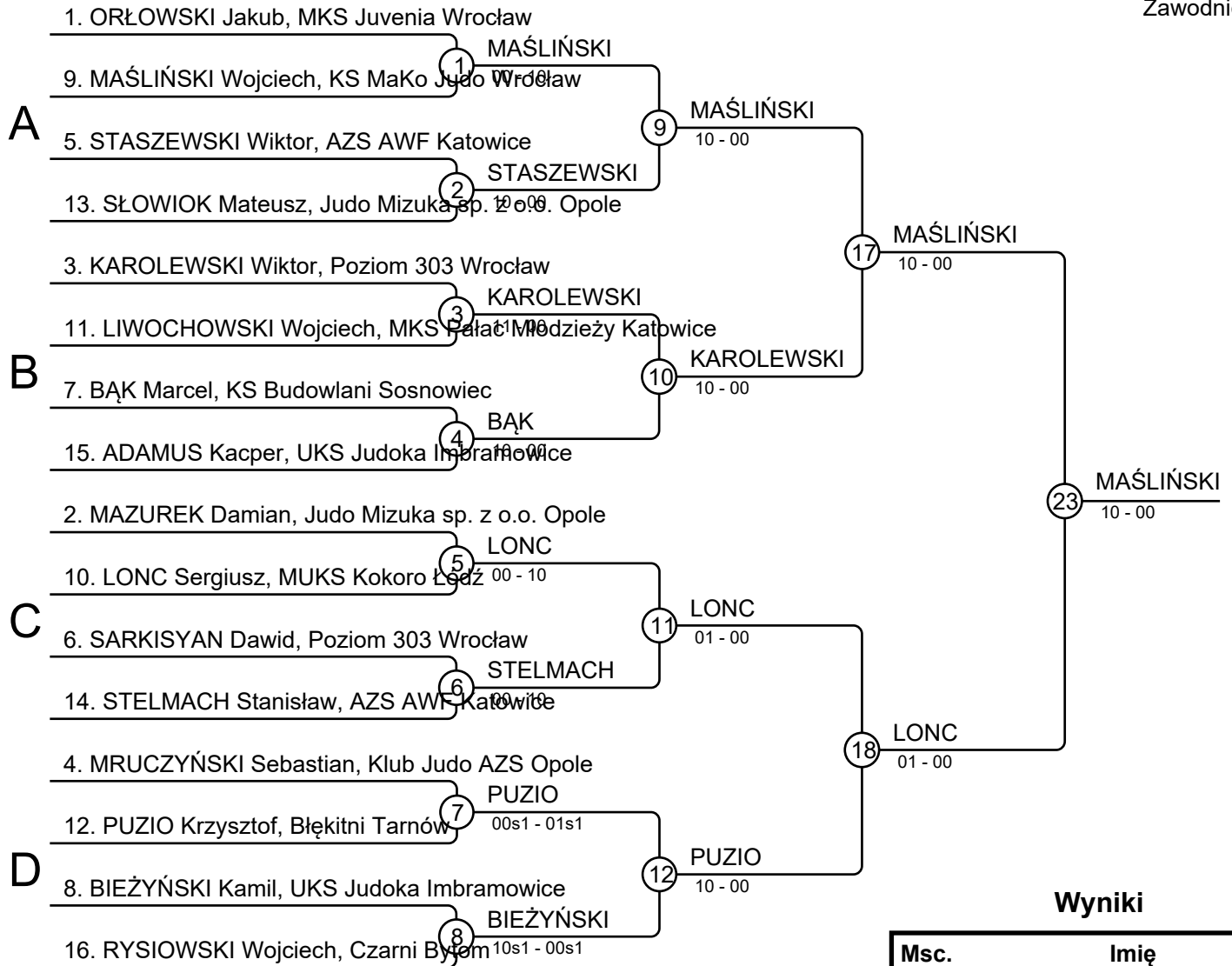
Msc.	Imię
1	POHODIN Illia, UKS Conrad Gdańsk
2	KLECH Marek, Judo Legia Warszawa
3	MICHALSKI Zbigniew, MKS Juvenia Wrocław
3	BURDA Filip, UKS ASW-Judo Jasło
5	PIOTROWSKI Bartosz, MKS Juvenia Wrocław
5	JARACZ Wojciech, UKS ASW-Judo Jasło
7	BURKOWSKI Bartosz, WSS Winner Wrocław
7	KASPERSKI Marek, AZS AWF Katowice





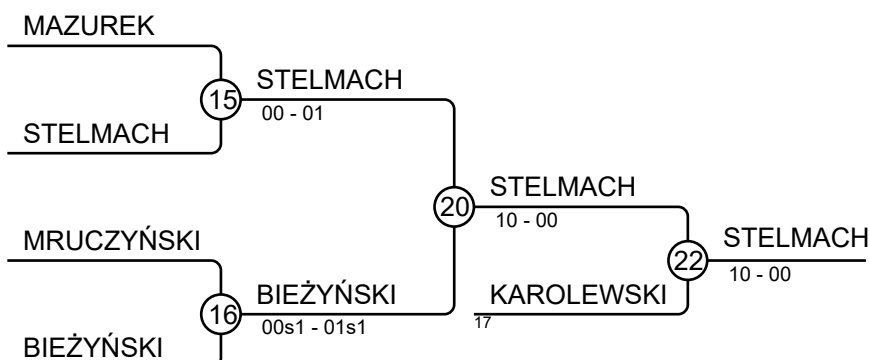
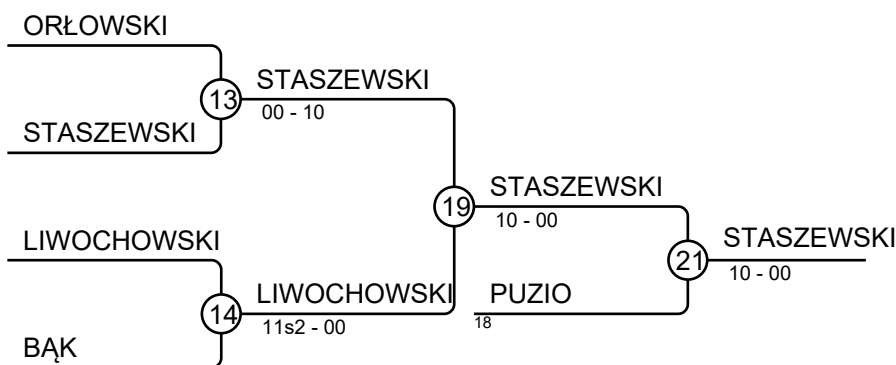
# Memoriał Trenera Edwarda Faciejewa 30.11.2019 Opole MU13-

Zawodnicy: 16



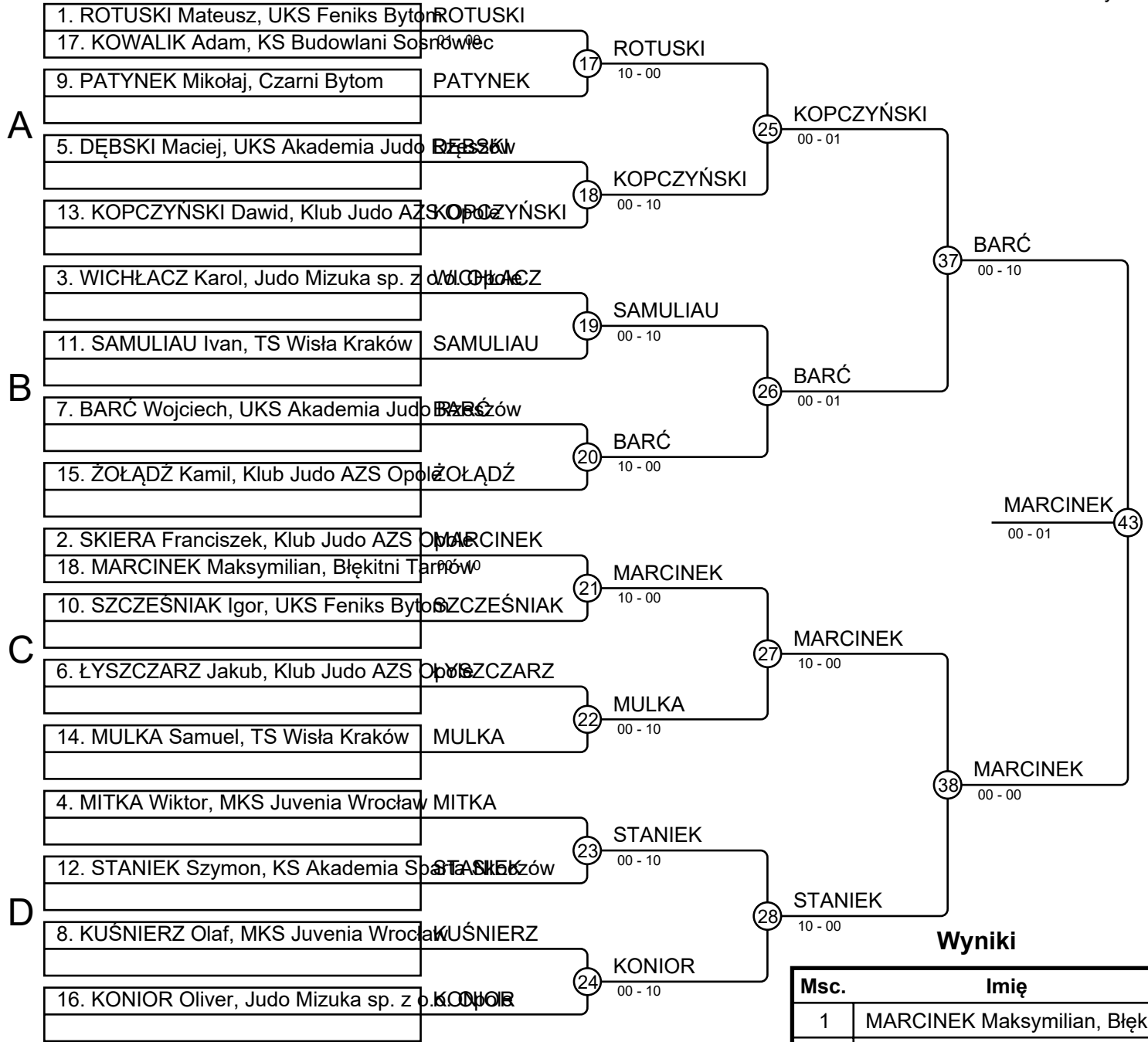
## Wyniki

Msc.	Imię
1	MAŚLIŃSKI Wojciech, KS MaKo Judo Wrocław
2	LONC Sergiusz, MUKS Kokoro Łódź
3	STASZEWSKI Wiktor, AZS AWF Katowice
3	STELMACH Stanisław, AZS AWF Katowice
5	PUZIO Krzysztof, Błękitni Tarnów
5	KAROLEWSKI Wiktor, Poziom 303 Wrocław
7	LIWOCHOWSKI Wojciech, MKS Pałac Młodzieży Katowice
7	BIEŻYŃSKI Kamil, UKS Judoka Imbramowice



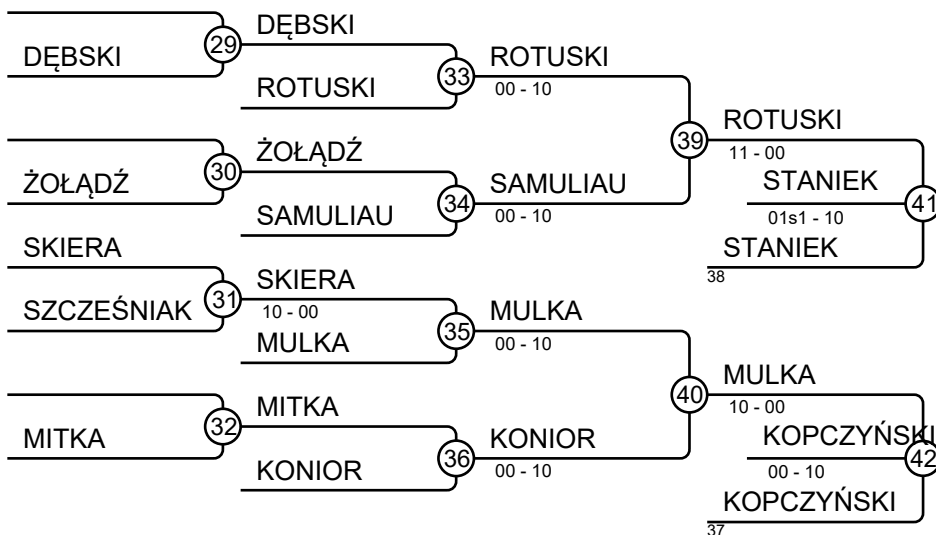
# Memoriał Trenera Edwarda Faciejewa 30.11.2019 Opole MU13-

Zawodnicy: 18



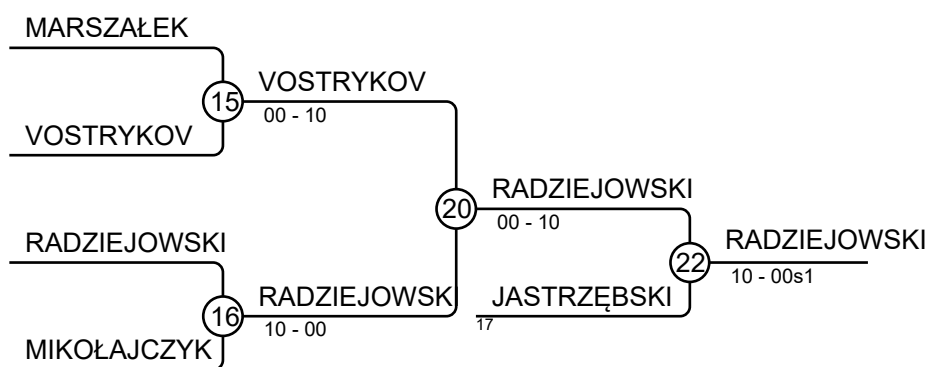
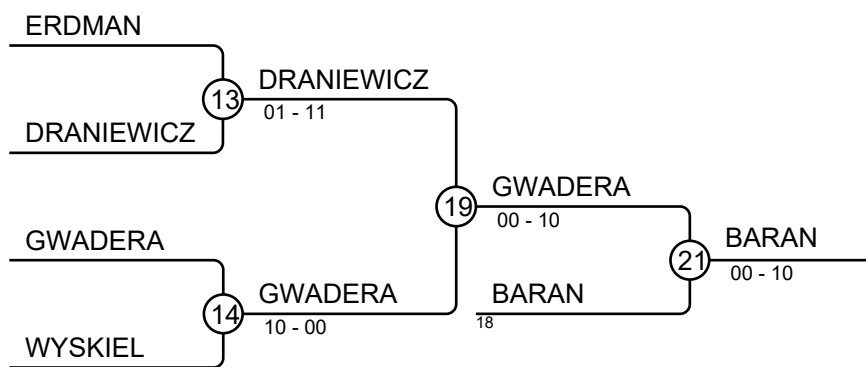
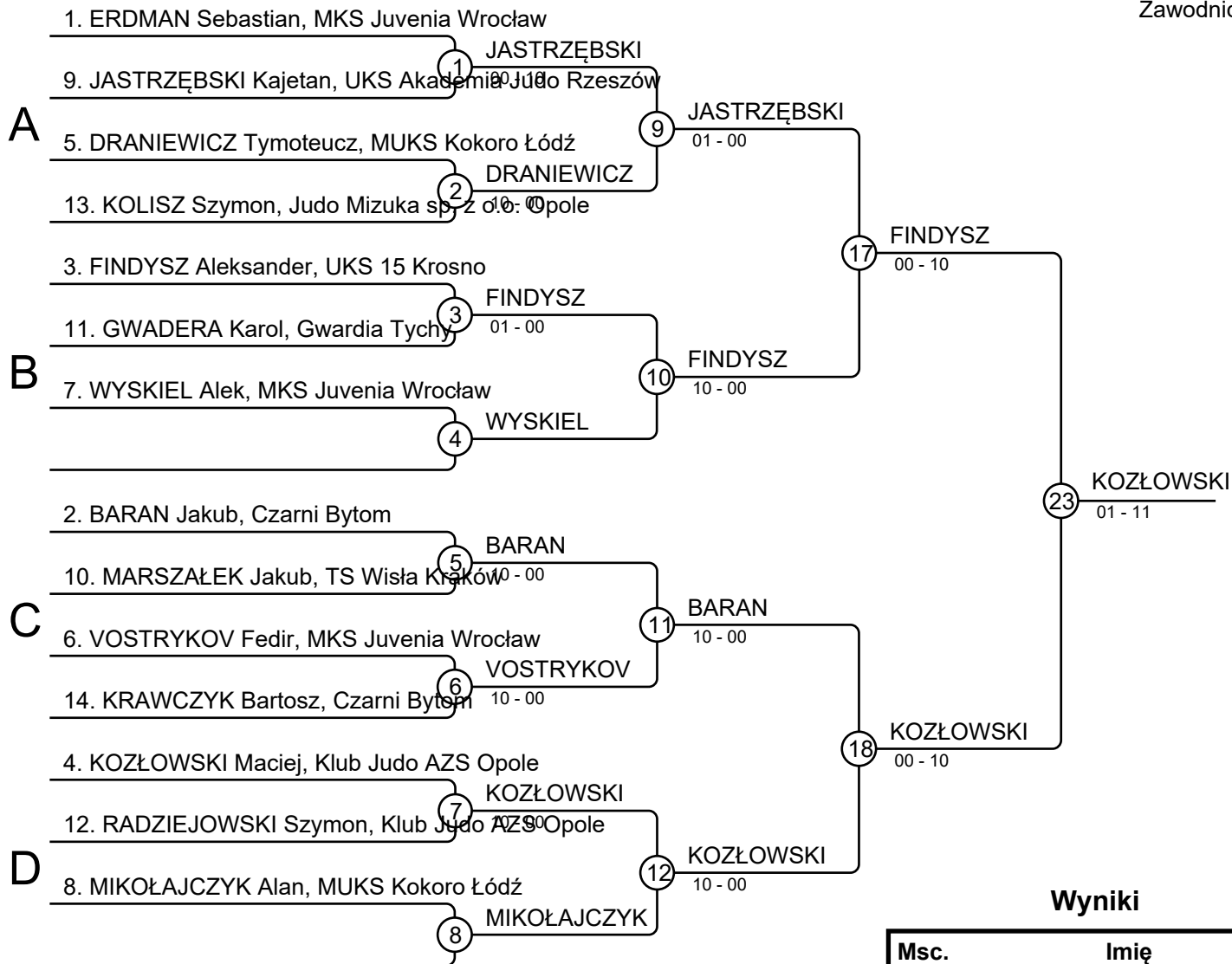
## Wyniki

Msc.	Imię
1	MARCINEK Maksymilian, Błękitni Tarnobrzeg
2	BARĆ Wojciech, UKS Akademia Judo Bytom
3	STANIEK Szymon, KS Akademia Sportów Bytom
3	KOPCZYŃSKI Dawid, Klub Judo AZS Opole
5	ROTUSKI Mateusz, UKS Feniks Bytom
5	MULKA Samuel, TS Wisła Kraków
7	SAMULIAU Ivan, TS Wisła Kraków
7	KONIOR Oliver, Judo Mizuka sp. z o.o. Opole



# Memoriał Trenera Edwarda Faciejewa 30.11.2019 Opole MU13-14

Zawodnicy: 14

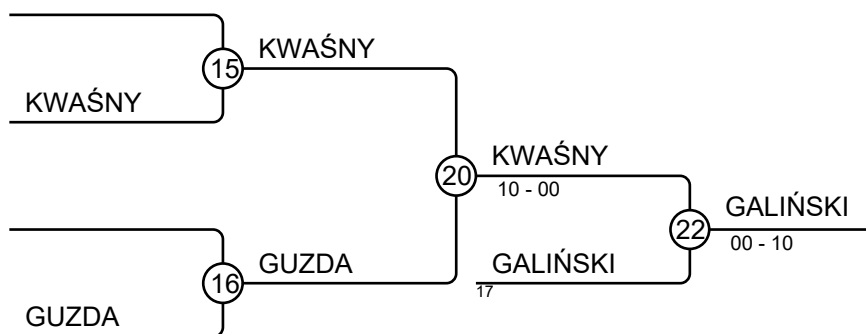
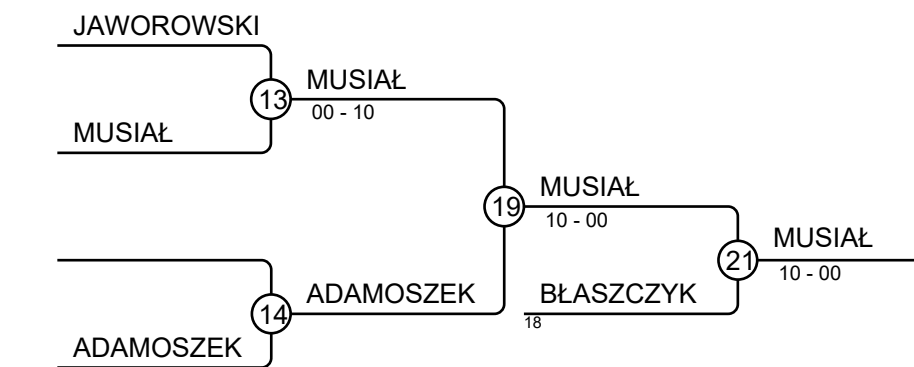
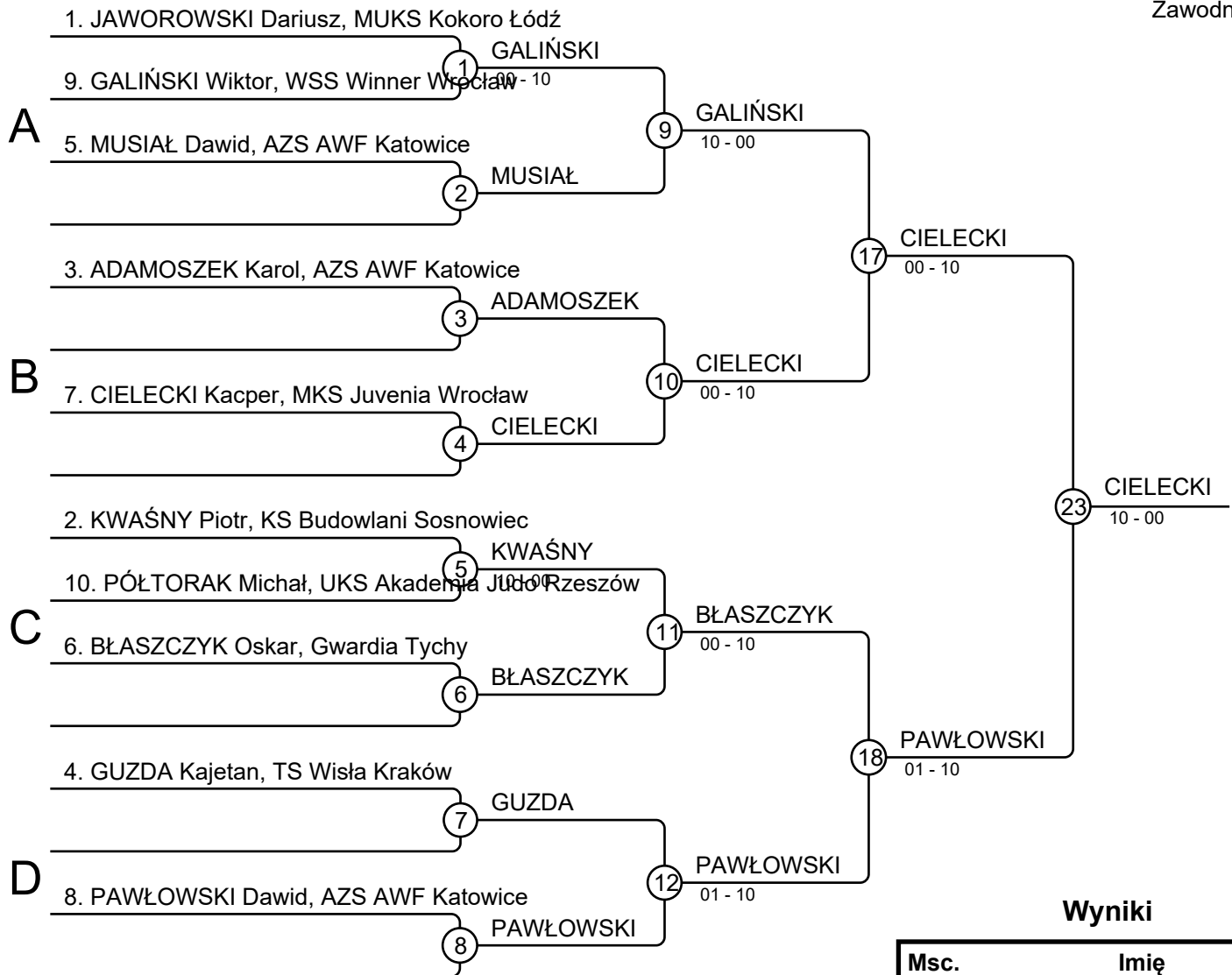


## Wyniki

Msc.	Imię
1	KOZŁOWSKI Maciej, Klub Judo AZS
2	FINDYSZ Aleksander, UKS 15 Krosno
3	BARAN Jakub, Czarni Bytom
3	RADZIEJOWSKI Szymon, Klub Judo
5	GWADERA Karol, Gwardia Tychy
5	JASTRZĘBSKI Kajetan, UKS Akaden
7	DRANIEWICZ Tymoteucz, MUKS Ko
7	VOSTRYKOV Fedir, MKS Juvenia W

# Memoriał Trenera Edwarda Faciejewa 30.11.2019 Opole MU13-14

Zawodnicy: 10

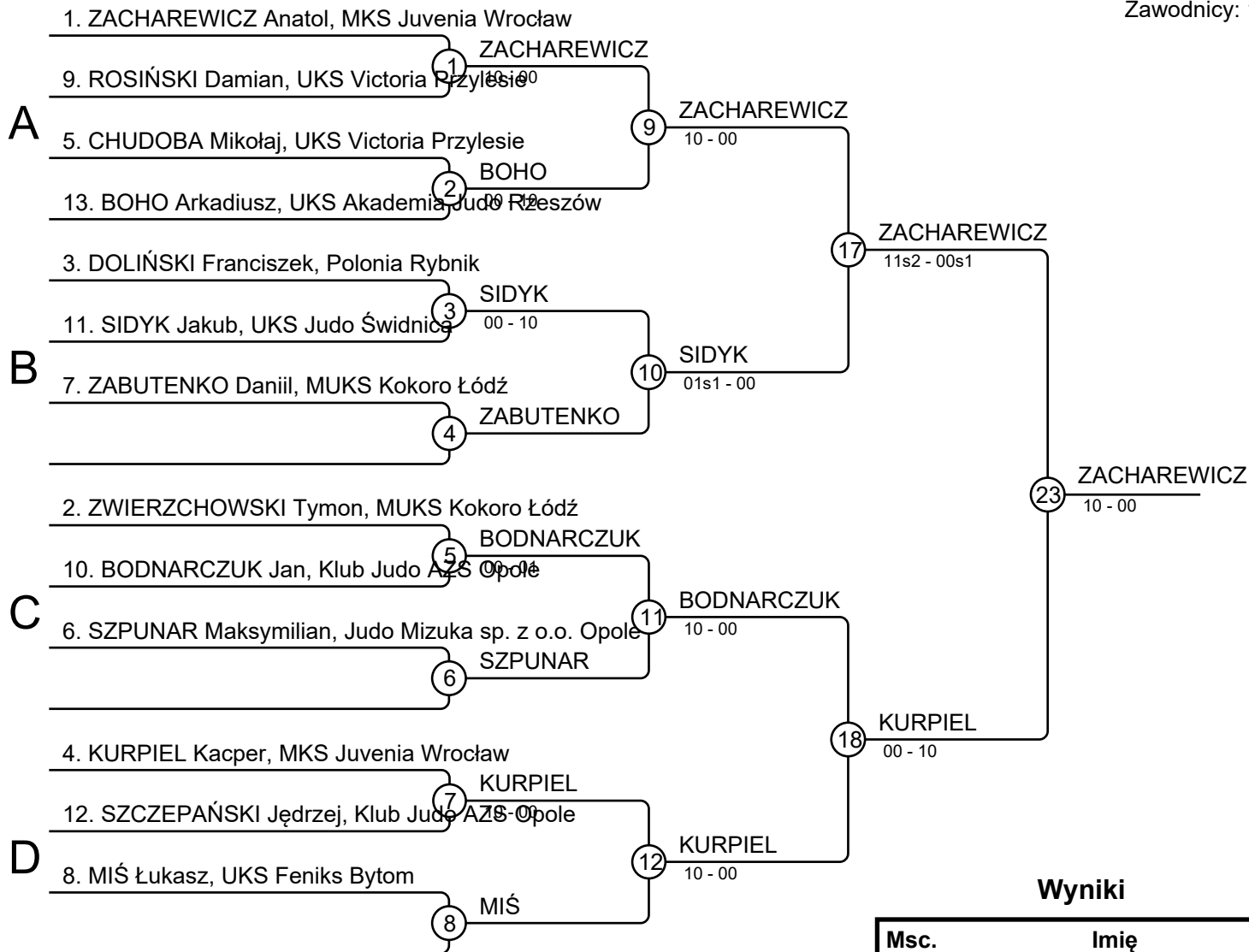


## Wyniki

Msc.	Imię
1	CIELECKI Kacper, MKS Juvenia Wrocław
2	PAWŁOWSKI Dawid, AZS AWF Katowice
3	MUSIAŁ Dawid, AZS AWF Katowice
3	GALIŃSKI Wiktor, WSS Winner Wrocław
5	BŁASZCZYK Oskar, Gwardia Tychy
5	KWAŚNY Piotr, KS Budowlani Sosnowiec
7	ADAMOSZEK Karol, AZS AWF Katowice
7	GUZDA Kajetan, TS Wisła Kraków

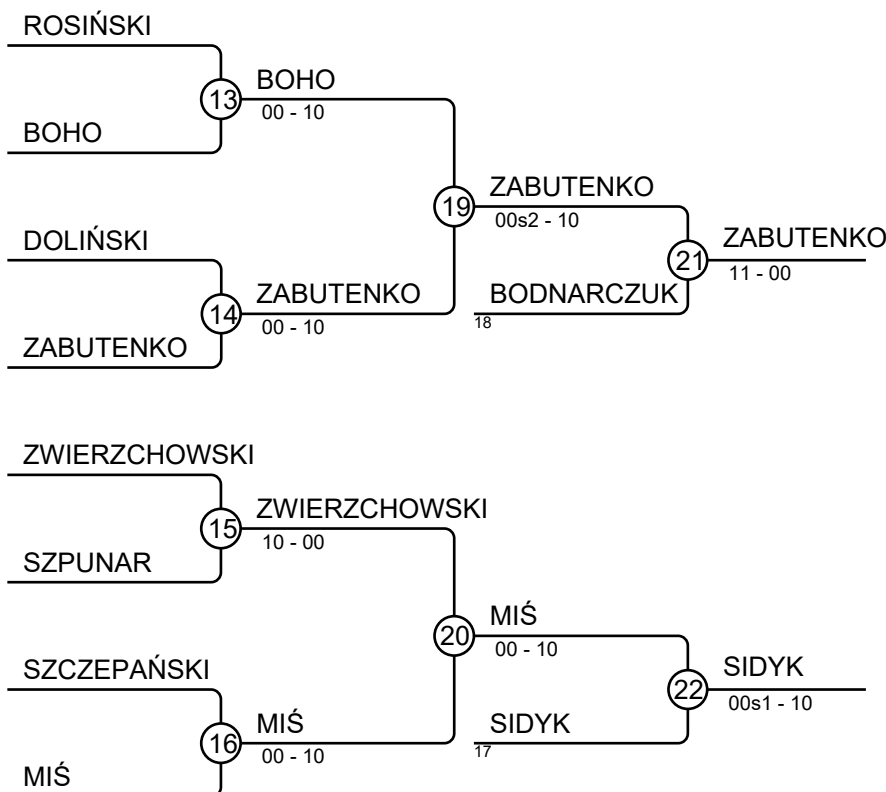
# Memoriał Trenera Edwarda Faciejewa 30.11.2019 Opole MU13+

Zawodnicy: 13



## Wyniki

Msc.	Imię
1	ZACHAREWICZ Anatol, MKS Juvenia Wrocław
2	KURPIEL Kacper, MKS Juvenia Wrocław
3	ZABUTENKO Daniil, MUKS Kokoro Łódź
3	SIDYK Jakub, UKS Judo Świdnica
5	BODNARCZUK Jan, Klub Judo AZS Opole
5	MIŚ Łukasz, UKS Feniks Bytom
7	BOHO Arkadiusz, UKS Akademia Judo Rzeszów
7	ZWIERZCHOWSKI Tymon, MUKS Kokoro Łódź



# Memoriał Trenera Edwarda Faciejewa 30.11.2019 Opole FU15-3

Zawodnicy

Zawodnicy: 1

Nr	Imię	Klub	1	Wygrane	Przegrane	Msc.
1	URJASZ Nadine	Judo Legia Warszawa		0	0	1

## Walki

Walka	Biały	Niebieski	Wynik	Czas
-------	-------	-----------	-------	------

## Wyniki

Msc.	Imię
1	URJASZ Nadine, Judo Legia Warszawa

# Memoriał Trenera Edwarda Faciejewa 30.11.2019 Opole FU15-4

Zawodnicy

Zawodnicy: 3

Nr	Imię	Klub	1	2	3	Wygrane	Pkt.	Msc.
1	KŁUCIŃSKA Lisa	AZS AWF Katowice				0	0	3
2	ULASZEK Oliwia	UKS ASW-Judo Jasło	10			1	10	2
3	ŻAK Nadia	KS Budowlani Sosnowiec	10	10		2	20	1

## Walki

Walka	Biały	Niebieski	Wynik	Czas
1	KŁUCIŃSKA Lisa	ULASZEK Oliwia	00-10	2:19
2	KŁUCIŃSKA Lisa	ŻAK Nadia	00s1-10	1:54
3	ULASZEK Oliwia	ŻAK Nadia	00s1-11	1:25

## Wyniki

Msc.	Imię
1	ŻAK Nadia, KS Budowlani Sosnowiec
2	ULASZEK Oliwia, UKS ASW-Judo Jasło
3	KŁUCIŃSKA Lisa, AZS AWF Katowice

# Memoriał Trenera Edwarda Faciejewa 30.11.2019 Opole FU15-4

Zawodnicy

Zawodnicy: 2

Nr	Imię	Klub	1		2		1		2		Wygrane. Msc.		
			1	2	1	2	1	2	Wygrane	Pkt.	Msc.		
1	KOŻUCH Oliwia	Czarni Bytom		10		10					2	20	1
2	WOJCIESZEK Justyna	MOSiR Bochnia									0	0	2

## Walki

Walka	Biały		Niebieski		Wynik	Czas
1	KOŻUCH Oliwia	1	2	WOJCIESZEK Justyna	10-00s1	0:30
2	KOŻUCH Oliwia	1	2	WOJCIESZEK Justyna	10-00s1	1:02
3	KOŻUCH Oliwia	1	2	WOJCIESZEK Justyna		

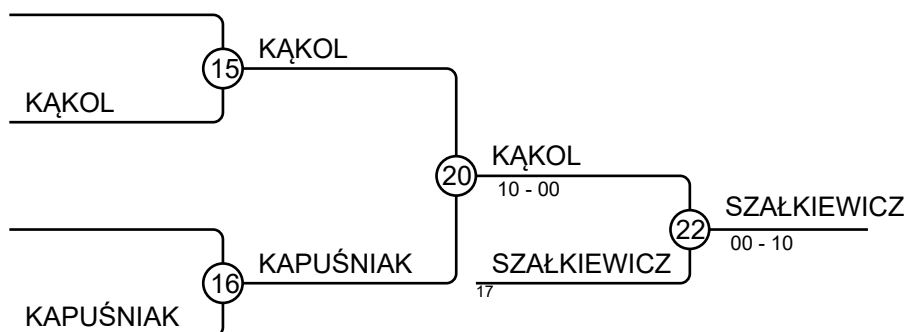
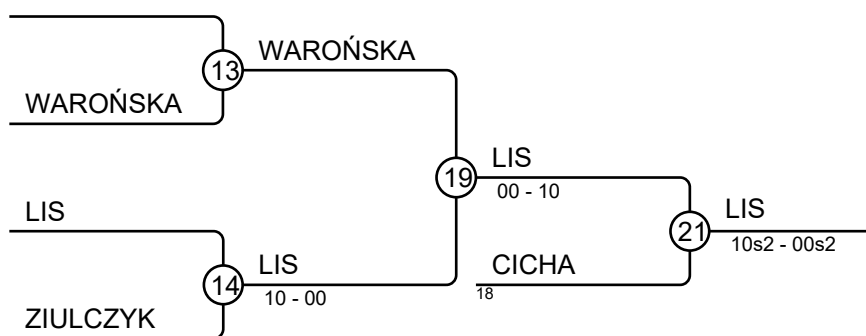
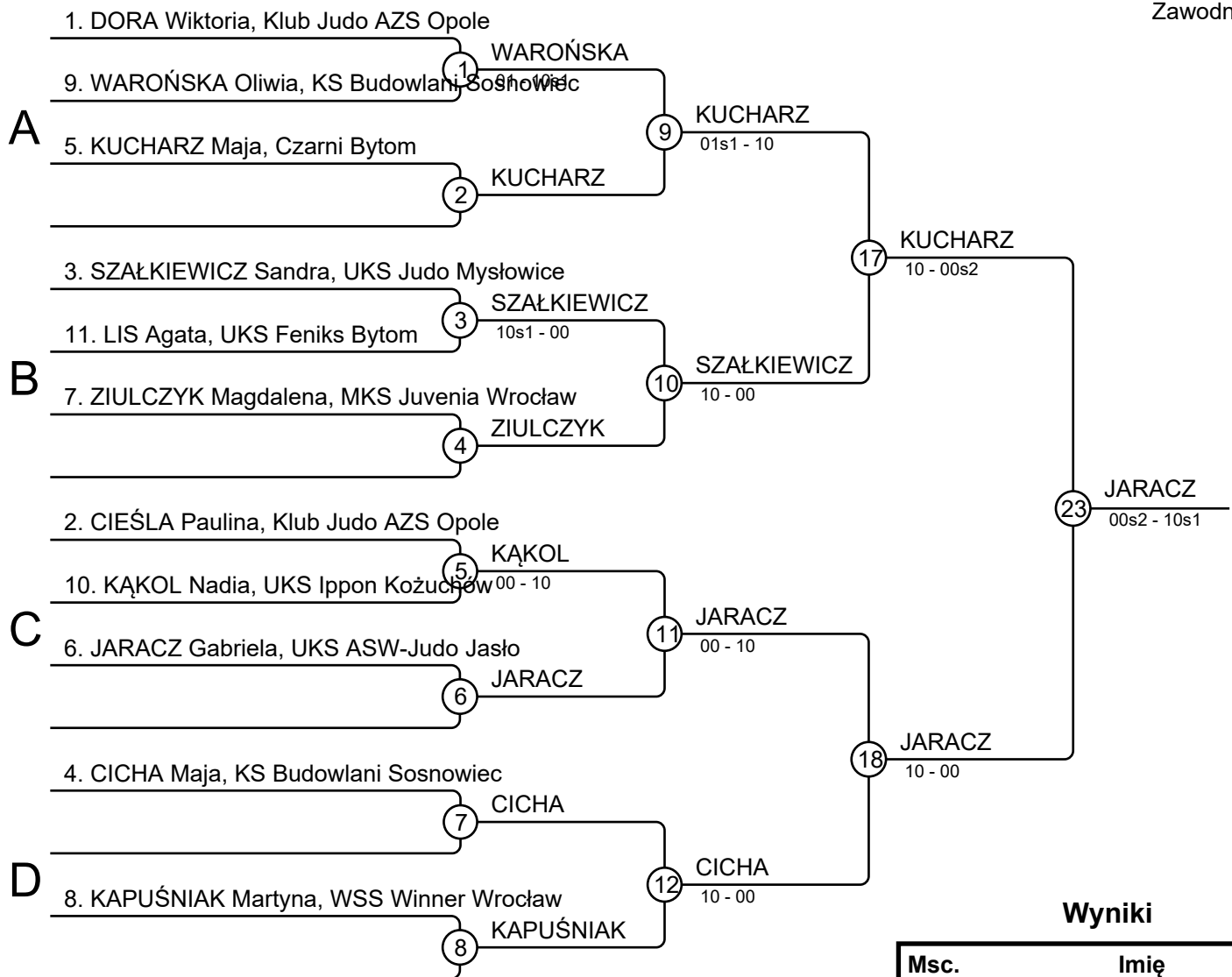
## Wyniki

Msc.	Imię
1	KOŻUCH Oliwia, Czarni Bytom
2	WOJCIESZEK Justyna, MOSiR Bochnia



# Memoriał Trenera Edwarda Faciejewa 30.11.2019 Opole FU15-4

Zawodnicy: 11



## Wyniki

Msc.	Imię
1	JARACZ Gabriela, UKS ASW-Judo Jasło
2	KUCHARZ Maja, Czarni Bytom
3	LIS Agata, UKS Feniks Bytom
3	SZĄLKIEWICZ Sandra, UKS Judo Mysłówice
5	CICHA Maja, KS Budowlani Sosnowiec
5	KĄKOL Nadia, UKS Ippon Koźuchów
7	WAROŃSKA Oliwia, KS Budowlani Sosnowiec
7	KAPUŚNIAK Martyna, WSS Winner Wrocław

# Memoriał Trenera Edwarda Faciejewa 30.11.2019 Opole FU15-5

## Zawodnicy A

Zawodnicy: 8

Nr	Imię	Klub	1	2	3	4	Wygrane	Pkt.	Msc.
1	JARZĄBKOWSKA Wiktoria	Klub Judo AZS Opole		10			1	10	3
2	MALINOWSKA Zofia	UKS Ippon Koźuchów			10		1	10	4
3	DOMACHOWSKA Nela	UKS Feniks Bytom	10				1	10	2
4	JAWORSKA Nikola	KS Budowlani Sosnowiec	10	1	10		3	21	1

## Walki A

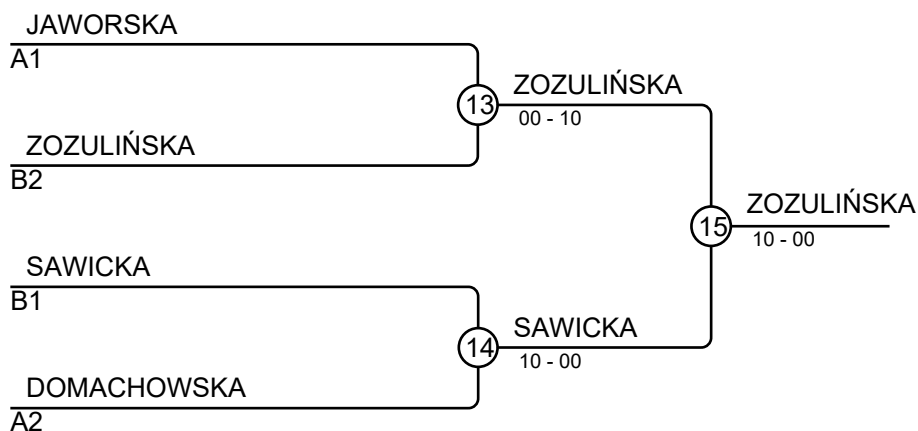
Walka	Biały	Niebieski	Wynik	Czas
1	JARZĄBKOWSKA Wiktoria	2 MALINOWSKA Zofia	10-00	0:17
3	DOMACHOWSKA Nela	4 JAWORSKA Nikola	00-10	0:29
5	JARZĄBKOWSKA Wiktoria	3 DOMACHOWSKA Nela	00-10	0:35
7	MALINOWSKA Zofia	4 JAWORSKA Nikola	00-01	4:07
9	JARZĄBKOWSKA Wiktoria	4 JAWORSKA Nikola	00-10	0:07
11	MALINOWSKA Zofia	3 DOMACHOWSKA Nela	10-00	0:40

## Zawodnicy B

Nr	Imię	Klub	5	6	7	8	Wygrane	Pkt.	Msc.
5	KOŁODZIEJCZYK Margarita	Klub Judo AZS Opole					0	0	4
6	ZOZULIŃSKA Kalina	Judo Legia Warszawa	10			10	2	20	2
7	SAWICKA Alicja	UKS Ippon Koźuchów	10	10		10	3	30	1
8	KRITSAK Julia	MUKS Kokoro Łódź	10				1	10	3

## Walki B

Walka	Biały	Niebieski	Wynik	Czas
2	KOŁODZIEJCZYK Margarita	6 ZOZULIŃSKA Kalina	00s1-11	0:41
4	SAWICKA Alicja	8 KRITSAK Julia	10-00	0:32
6	KOŁODZIEJCZYK Margarita	7 SAWICKA Alicja	00-10	0:09
8	ZOZULIŃSKA Kalina	8 KRITSAK Julia	10s1-00s1	1:46
10	KOŁODZIEJCZYK Margarita	8 KRITSAK Julia	00-10	0:05
12	ZOZULIŃSKA Kalina	7 SAWICKA Alicja	00s2-10s2	7:11

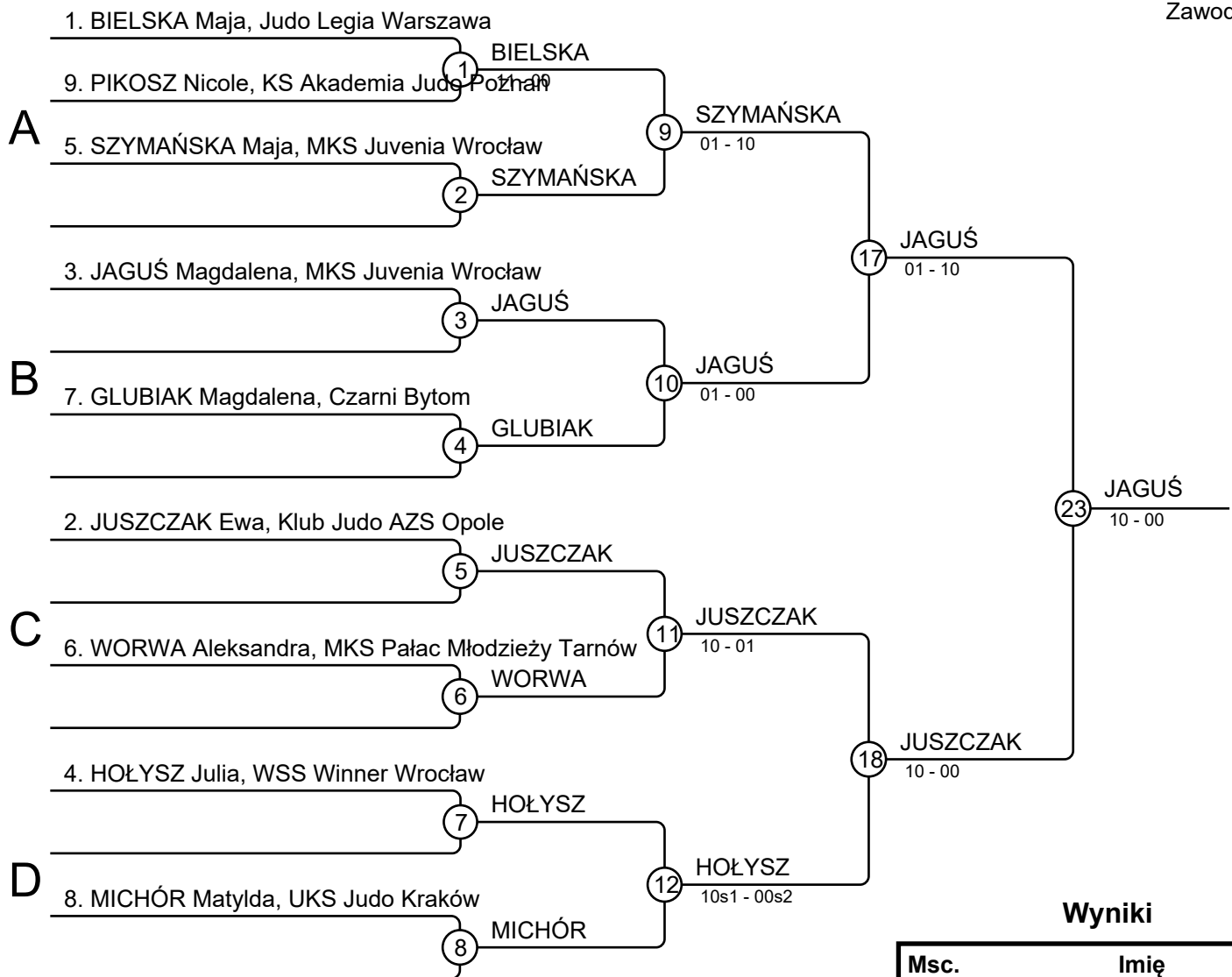


## Wyniki

Msc.	Imię
1	ZOZULIŃSKA Kalina, Judo Legia Warszawa
2	SAWICKA Alicja, UKS Ippon Koźuchów
3	JAWORSKA Nikola, KS Budowlani Sosnowiec
3	DOMACHOWSKA Nela, UKS Feniks Bytom

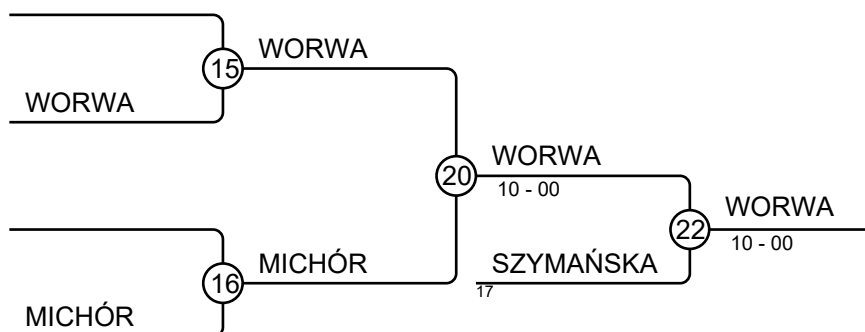
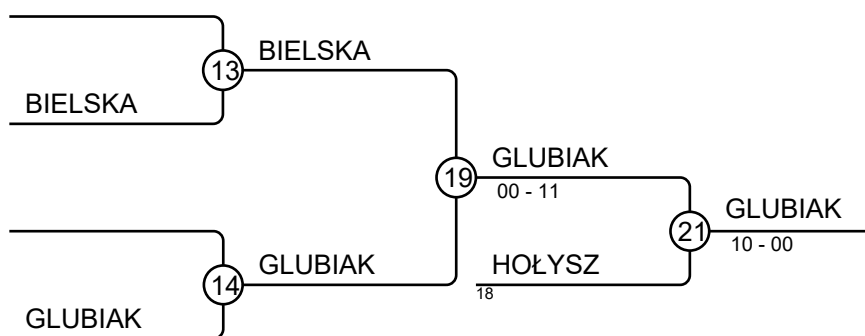
# Memoriał Trenera Edwarda Faciejewa 30.11.2019 Opole FU15-5

Zawodnicy: 9



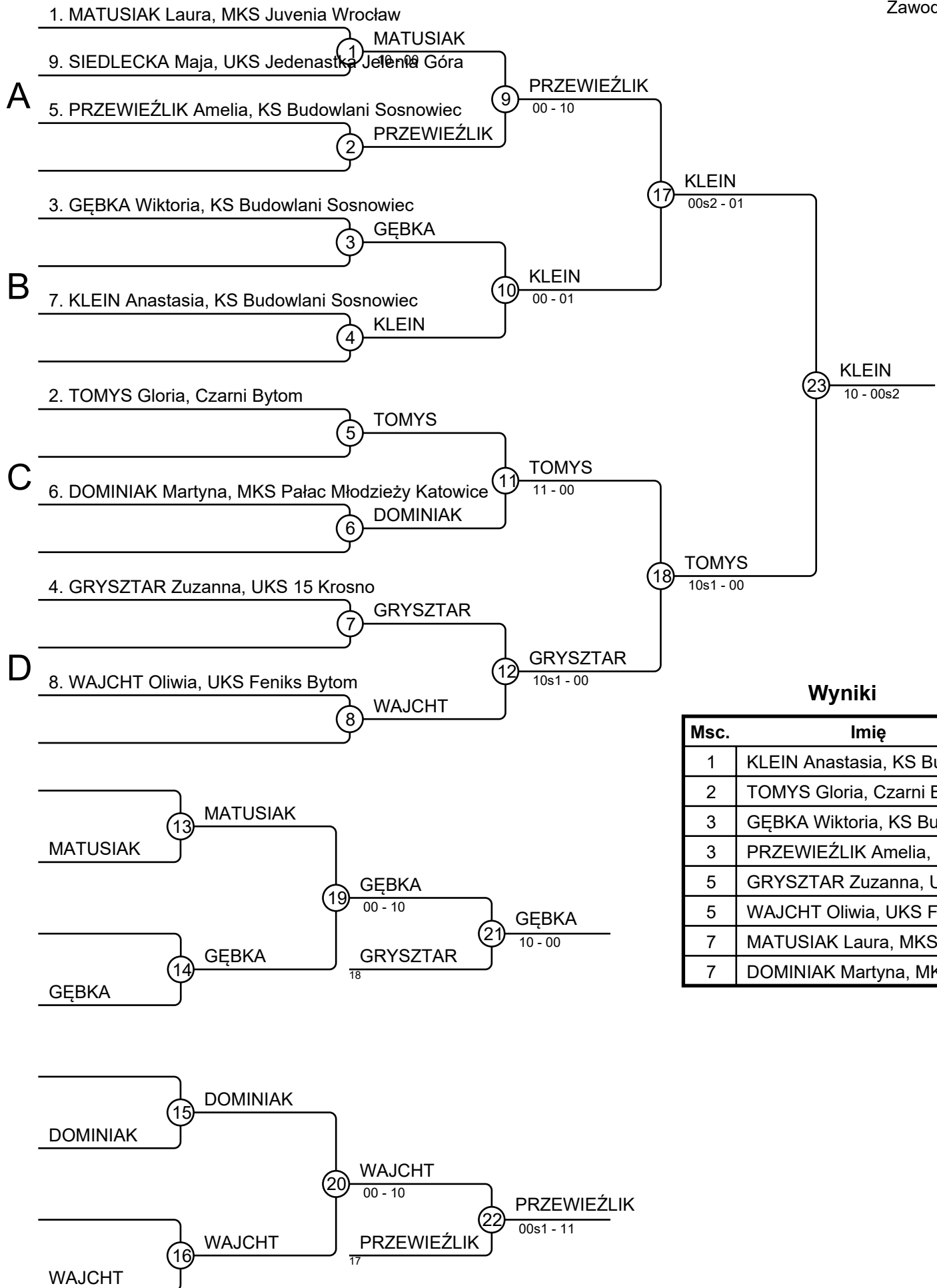
## Wyniki

Msc.	Imię
1	JAGUŚ Magdalena, MKS Juvenia Wrocław
2	JUSZCZAK Ewa, Klub Judo AZS Opole
3	GLUBIAK Magdalena, Czarni Bytom
3	WORWA Aleksandra, MKS Pałac Młodzieży Tarnów
5	HOŁYSZ Julia, WSS Winner Wrocław
5	SZYMAŃSKA Maja, MKS Juvenia Wrocław
7	BIELSKA Maja, Judo Legia Warszawa
7	MICHÓR Matylda, UKS Judo Kraków



# Memoriał Trenera Edwarda Faciejewa 30.11.2019 Opole FU15-6

Zawodnicy: 9



# Memoriał Trenera Edwarda Faciejewa 30.11.2019 Opole FU15-7

Zawodnicy

Zawodnicy: 1

Nr	Imię	Klub	1	Wygrane	Prze.	Msc.
1	WIŚNIEWSKA Oliwia	Judo Legia Warszawa		0	0	1

## Walki

Walka	Biały	Niebieski	Wynik	Czas
-------	-------	-----------	-------	------

## Wyniki

Msc.	Imię
1	WIŚNIEWSKA Oliwia, Judo Legia Warszawa

# Memoriał Trenera Edwarda Faciejewa 30.11.2019 Opole FU15+

Zawodnicy

Zawodnicy: 1

Nr	Imię	Klub	1	Wygrane	Pkt.	Msc.
1	HEISIG Maja	MKS Juvenia Wrocław		0	0	1

## Walki

Walka	Biały	Niebieski	Wynik	Czas
-------	-------	-----------	-------	------

## Wyniki

Msc.	Imię
1	HEISIG Maja, MKS Juvenia Wrocław

# Memoriał Trenera Edwarda Faciejewa 30.11.2019 Opole MU15-

## Zawodnicy A

Zawodnicy: 8

Nr	Imię	Klub	1	2	3	4	Wygrane	Pkt.	Msc.
1	KRZYSTYNIAK Kosma	Poziom 303 Wrocław					0	0	4
2	GREŃA Tobias	TJ Mladost' Poprad	10		10	10	3	30	1
3	KSIAŻKIEWICZ Tadeusz	MUKS Kokoro Łódź	10			10	2	20	2
4	KRÓL Bartosz	MOSiR Bochnia	10				1	10	3

## Walki A

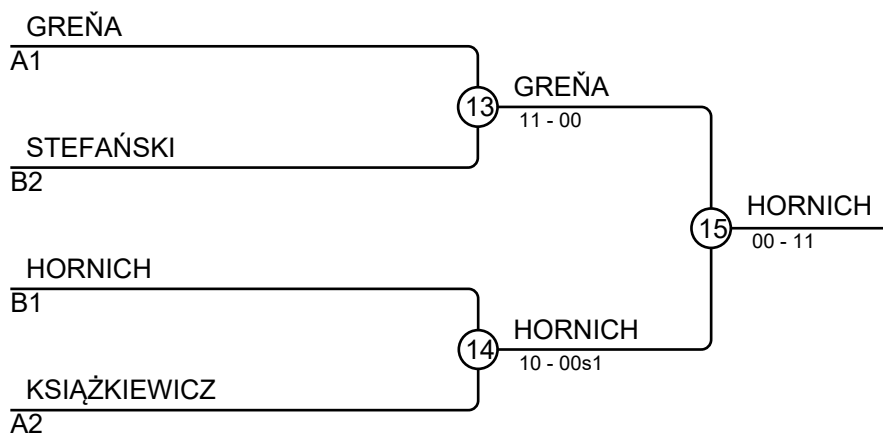
Walka	Biały	Niebieski	Wynik	Czas
1	KRZYSTYNIAK Kosma 1 2	GREŃA Tobias	00-10	0:28
3	KSIAŻKIEWICZ Tadeusz 3 4	KRÓL Bartosz	11-01s1	3:35
5	KRZYSTYNIAK Kosma 1 3	KSIAŻKIEWICZ Tadeusz	00-11	1:12
7	GREŃA Tobias 2 4	KRÓL Bartosz	10-00	2:29
9	KRZYSTYNIAK Kosma 1 4	KRÓL Bartosz	00-10	0:10
11	GREŃA Tobias 2 3	KSIAŻKIEWICZ Tadeusz	10-00	2:32

## Zawodnicy B

Nr	Imię	Klub	5	6	7	8	Wygrane	Pkt.	Msc.
5	KRZYSTYNIAK Kajetan	Poziom 303 Wrocław		10			1	10	3
6	RYCHLEWSKI Radosław	Judo Legia Warszawa					0	0	4
7	HORNICH Nazar	MUKS Kokoro Łódź	10	10		10	3	30	1
8	STEFAŃSKI Adrian	Polonia Rybnik	10	10			2	20	2

## Walki B

Walka	Biały	Niebieski	Wynik	Czas
2	KRZYSTYNIAK Kajetan 5 6	RYCHLEWSKI Radosław	10-01	2:53
4	HORNICH Nazar 7 8	STEFAŃSKI Adrian	10s1-00	2:28
6	KRZYSTYNIAK Kajetan 5 7	HORNICH Nazar	00-10s1	1:35
8	RYCHLEWSKI Radosław 6 8	STEFAŃSKI Adrian	00-10	2:51
10	KRZYSTYNIAK Kajetan 5 8	STEFAŃSKI Adrian	00-10	0:00
12	RYCHLEWSKI Radosław 6 7	HORNICH Nazar	00-10	1:14



## Wyniki

Msc.	Imię
1	HORNICH Nazar, MUKS Kokoro Łódź
2	GREŃA Tobias, TJ Mladost' Poprad
3	STEFAŃSKI Adrian, Polonia Rybnik
3	KSIAŻKIEWICZ Tadeusz, MUKS Kokoro Łódź

# Memoriał Trenera Edwarda Faciejewa 30.11.2019 Opole MU15-

## Zawodnicy A

Zawodnicy: 8

Nr	Imię	Klub	1	2	3	4	Wygrane	Pkt.	Msc.
1	KOCISZEWSKI Stanisław	WKS Śląsk Wrocław		10	10	10	3	30	1
2	KOWALIK Kamil	MKS Juvenia Wrocław					0	0	4
3	CEGLARSKI Daniel	Judo Legia Warszawa		10		10	2	20	2
4	GOŁEMBICKI Jakub	Poziom 303 Wrocław		10			1	10	3

## Walki A

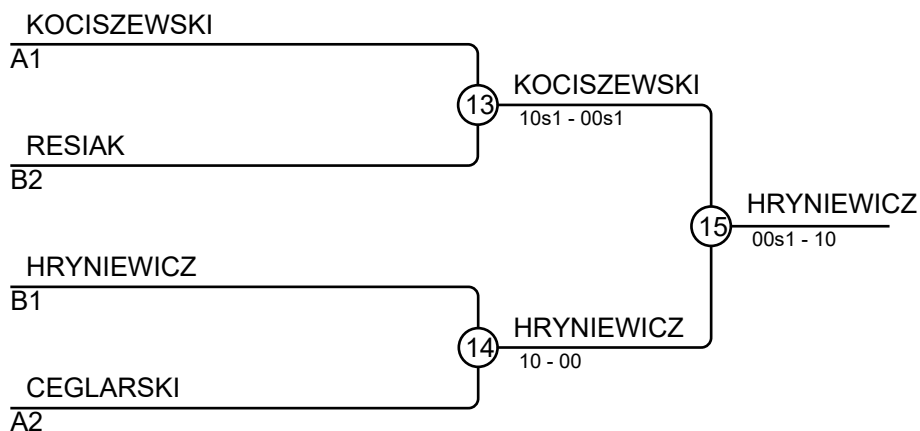
Walka	Biały	Niebieski	Wynik	Czas
1	KOCISZEWSKI Stanisław	2 KOWALIK Kamil	10s1-00	1:55
3	CEGLARSKI Daniel	4 GOŁEMBICKI Jakub	11-00	2:05
5	KOCISZEWSKI Stanisław	3 CEGLARSKI Daniel	10-00	1:37
7	KOWALIK Kamil	4 GOŁEMBICKI Jakub	00-10	0:51
9	KOCISZEWSKI Stanisław	4 GOŁEMBICKI Jakub	10-00	0:40
11	KOWALIK Kamil	3 CEGLARSKI Daniel	00-10	1:58

## Zawodnicy B

Nr	Imię	Klub	5	6	7	8	Wygrane	Pkt.	Msc.
5	KONIECZNY Jacek	WSS Winner Wrocław					0	0	4
6	RESIAK Marcel	MKS Juvenia Wrocław	1			10	2	11	2
7	HRYNIEWICZ Adam	Judo Mizuka sp. z o.o. Opole	10	10		10	3	30	1
8	KAJZER Jakub	Judo Legia Warszawa	10				1	10	3

## Walki B

Walka	Biały	Niebieski	Wynik	Czas
2	KONIECZNY Jacek	6 RESIAK Marcel	00s1-01	3:00
4	HRYNIEWICZ Adam	8 KAJZER Jakub	10-00	0:18
6	KONIECZNY Jacek	7 HRYNIEWICZ Adam	00-10	0:12
8	RESIAK Marcel	8 KAJZER Jakub	11s1-00s1	2:44
10	KONIECZNY Jacek	8 KAJZER Jakub	00-10	0:42
12	RESIAK Marcel	7 HRYNIEWICZ Adam	00-10	1:05



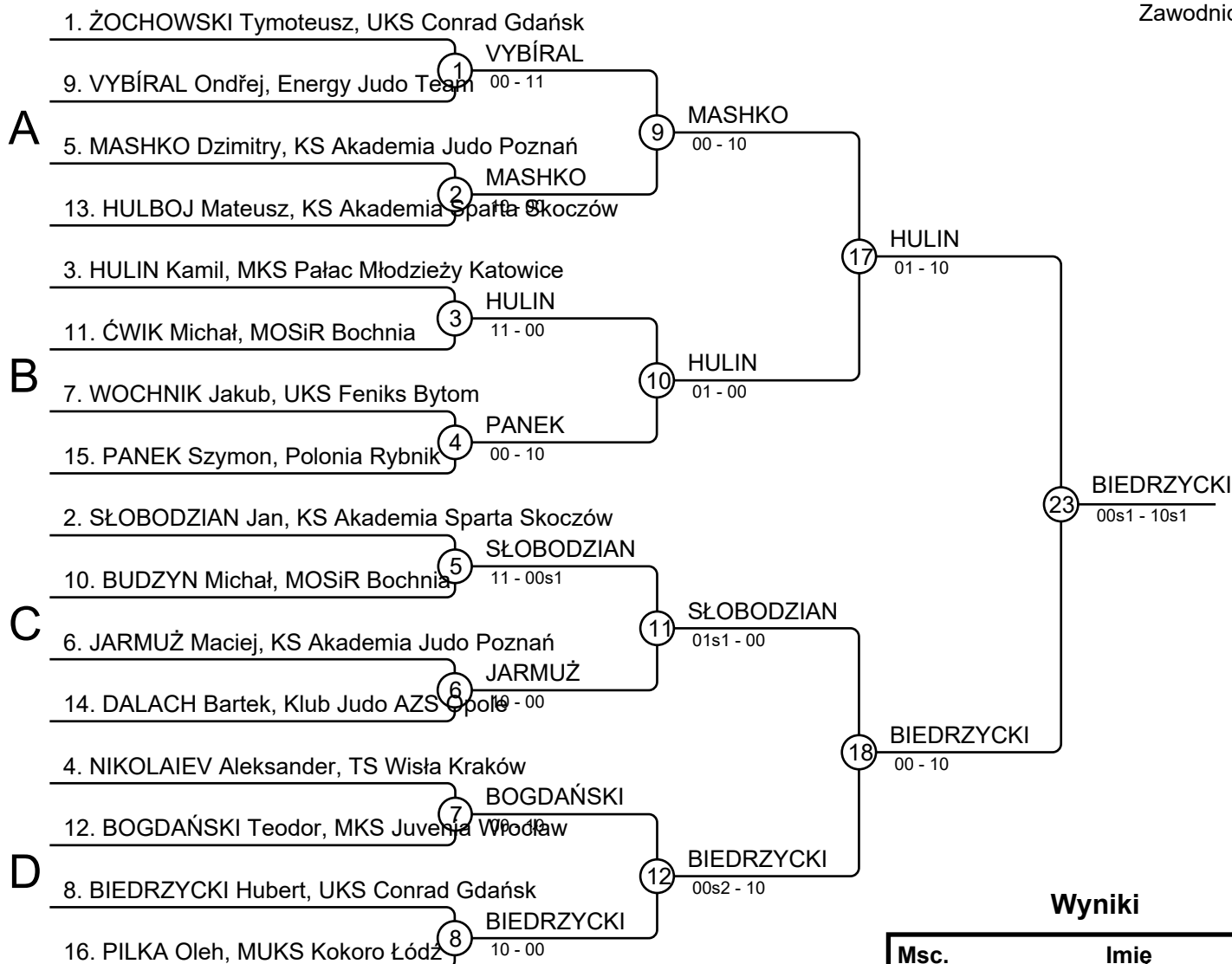
## Wyniki

Msc.	Imię
1	HRYNIEWICZ Adam, Judo Mizuka sp. z o.o. Opole
2	KOCISZEWSKI Stanisław, WKS Śląsk Wrocław
3	RESIAK Marcel, MKS Juvenia Wrocław
3	CEGLARSKI Daniel, Judo Legia Warszawa



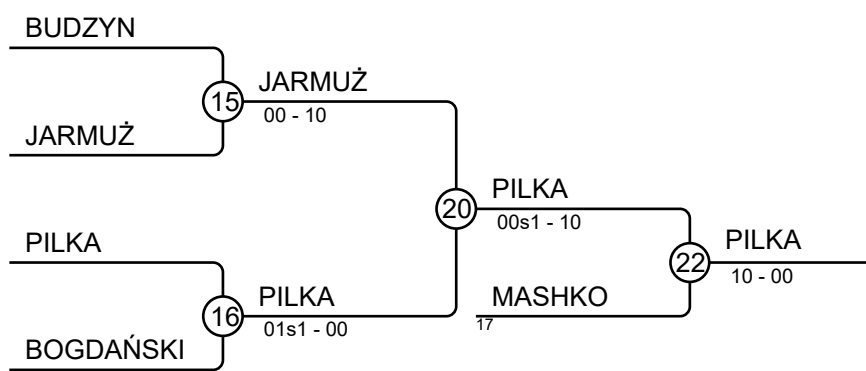
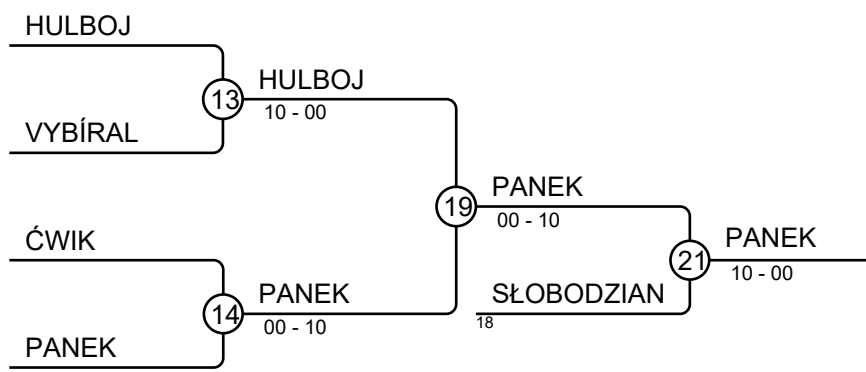
# Memoriał Trenera Edwarda Faciejewa 30.11.2019 Opole MU15-

Zawodnicy: 16



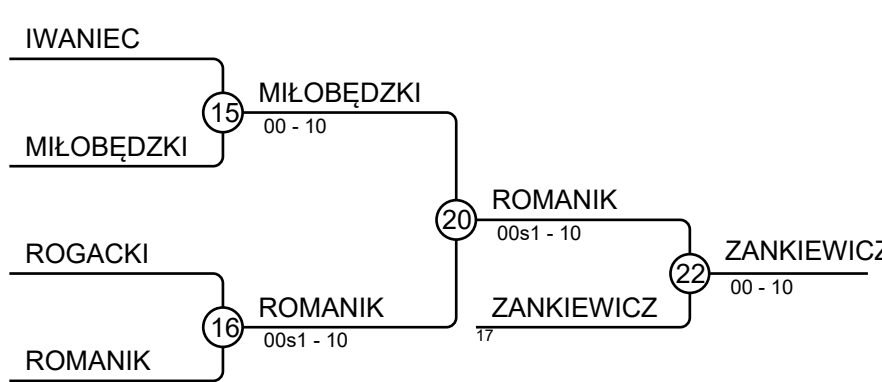
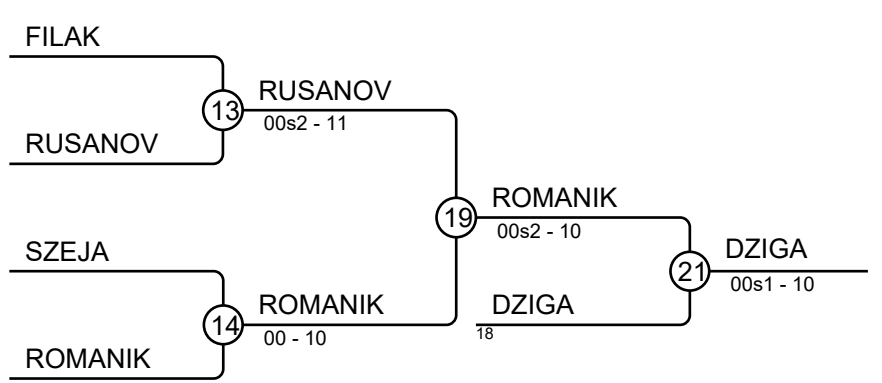
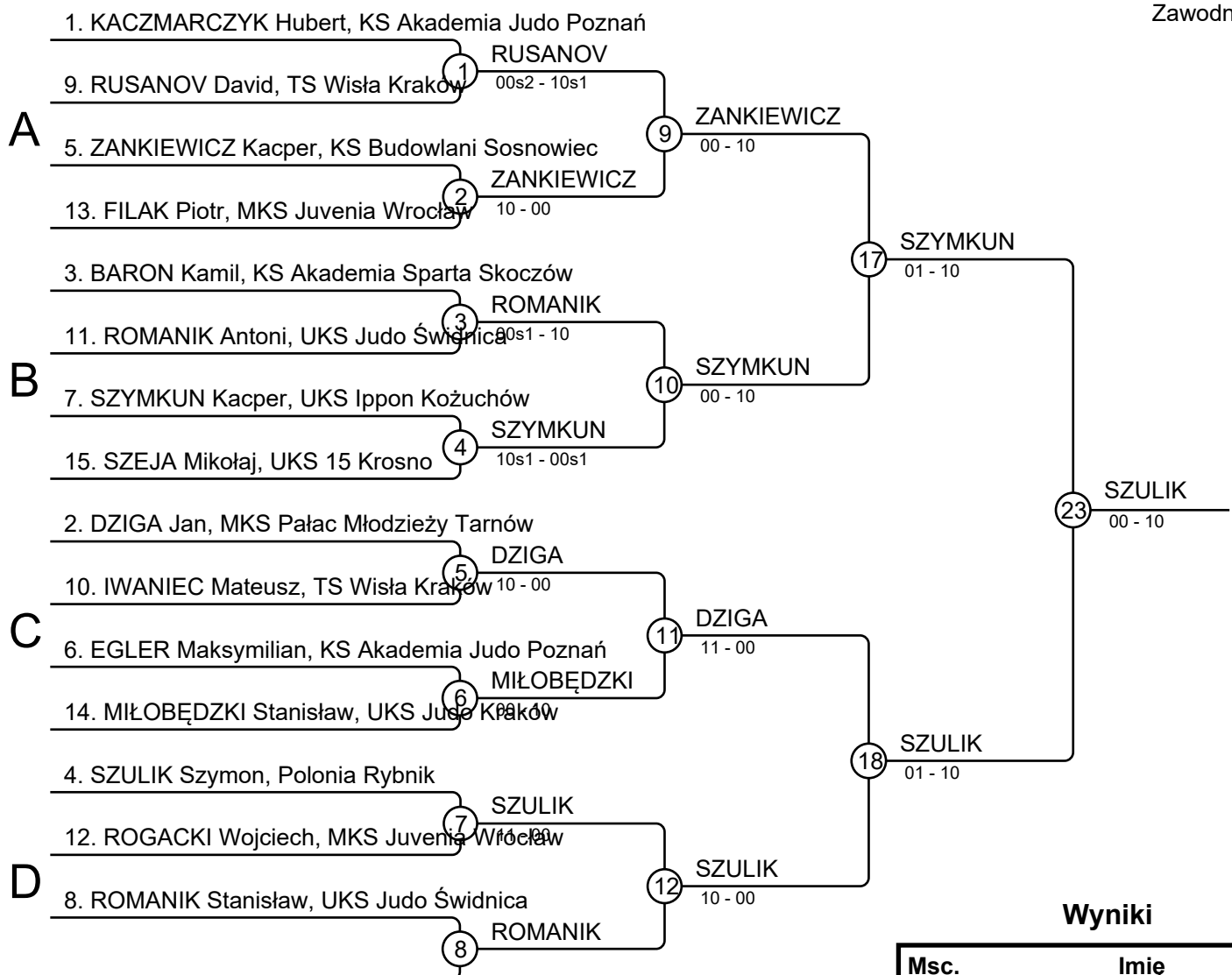
## Wyniki

Msc.	Imię
1	BIEDRZYCKI Hubert, UKS Conrad G
2	HULIN Kamil, MKS Pałac Młodzieży K
3	PANEK Szymon, Polonia Rybnik
3	PILKA Oleh, MUKS Kokoro Łódź
5	SŁOBODZIAN Jan, KS Akademia Sp
5	MASHKO Dzimitry, KS Akademia Juc
7	HULBOJ Mateusz, KS Akademia Spa
7	JARMUŻ Maciej, KS Akademia Judo



# Memoriał Trenera Edwarda Faciejewa 30.11.2019 Opole MU15-

Zawodnicy: 15

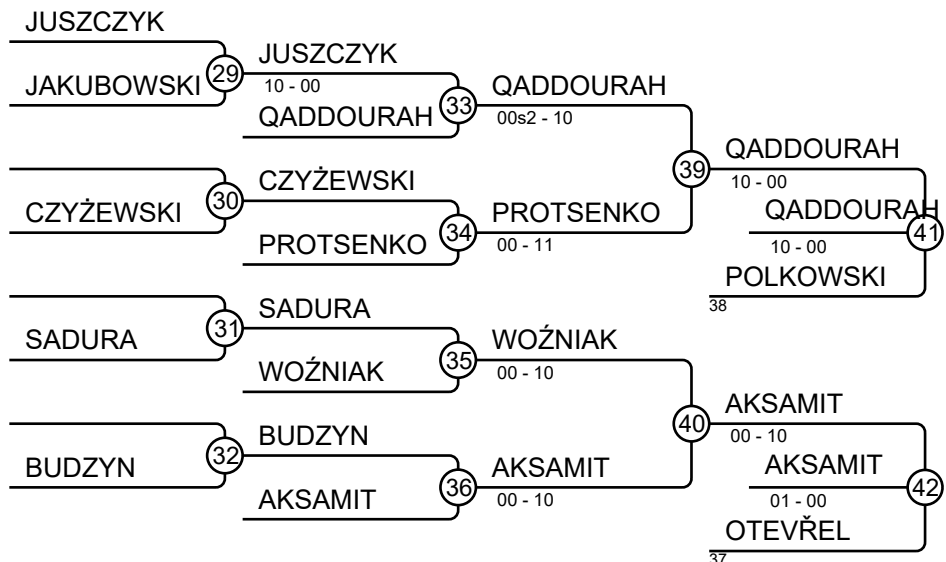
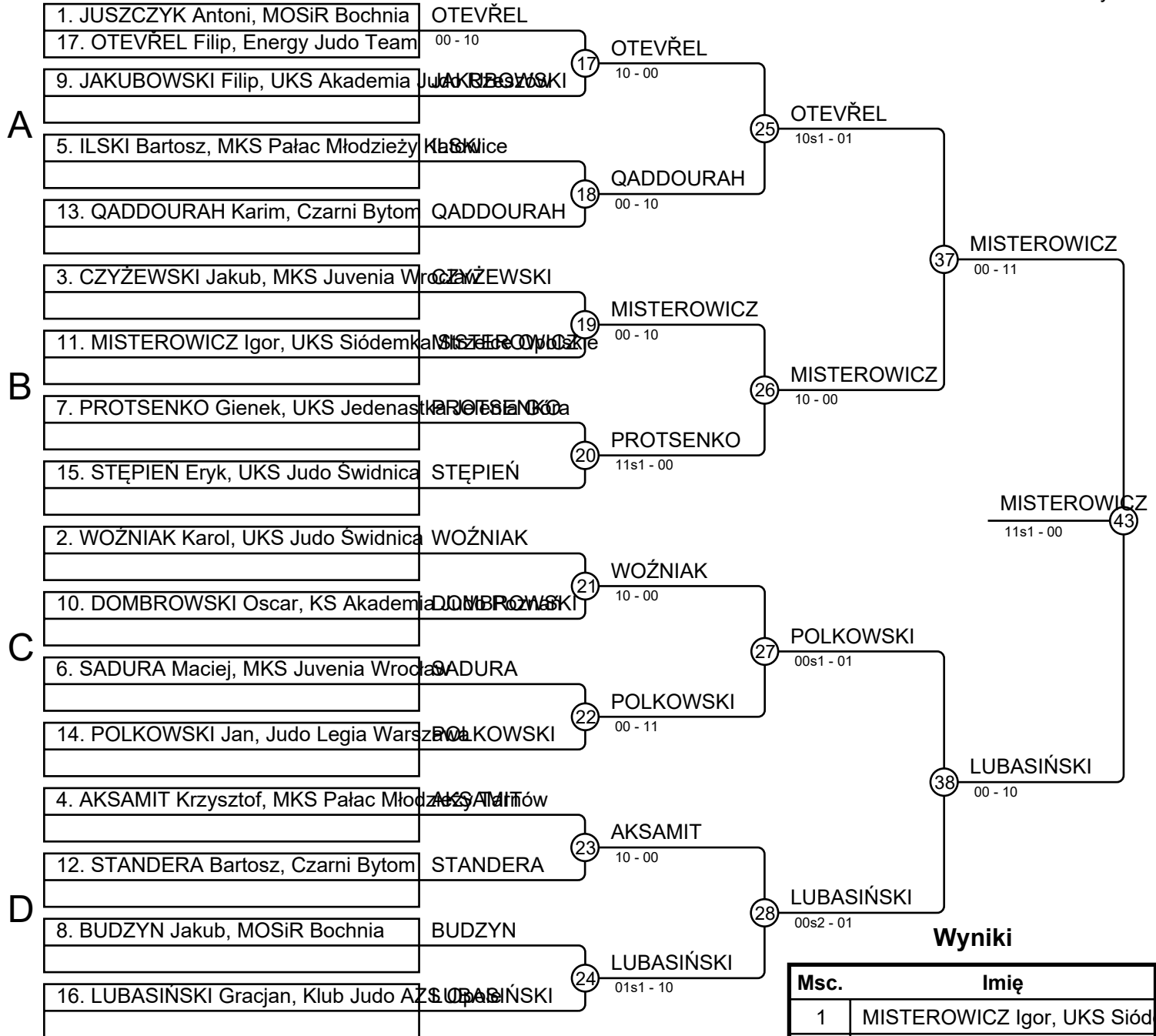


## Wyniki

Msc.	Imię
1	SZULIK Szymon, Polonia Rybnik
2	SZYMKUN Kacper, UKS Ippon Kozuchów
3	DZIGA Jan, MKS Pałac Młodzieży Tarnów
3	ZANKIEWICZ Kacper, KS Budowlani Sosnowiec
5	ROMANIK Antoni, UKS Judo Świdnica
5	ROMANIK Stanisław, UKS Judo Świdnica
7	RUSANOV David, TS Wisła Kraków
7	MIŁOBĘDZKI Stanisław, UKS Judo Kraków

# Memoriał Trenera Edwarda Faciejewa 30.11.2019 Opole MU15-

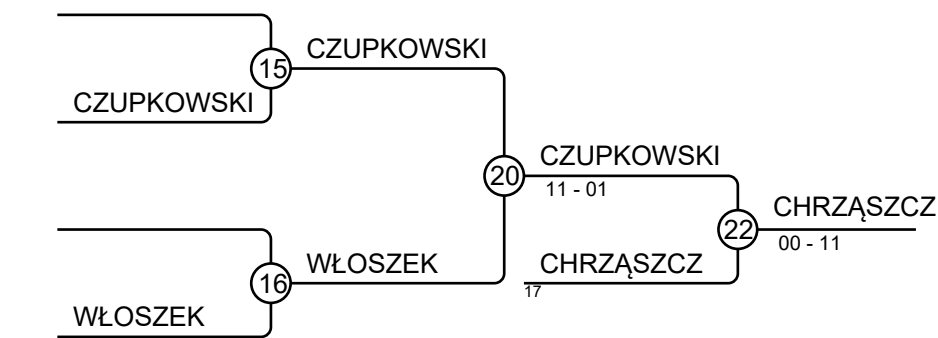
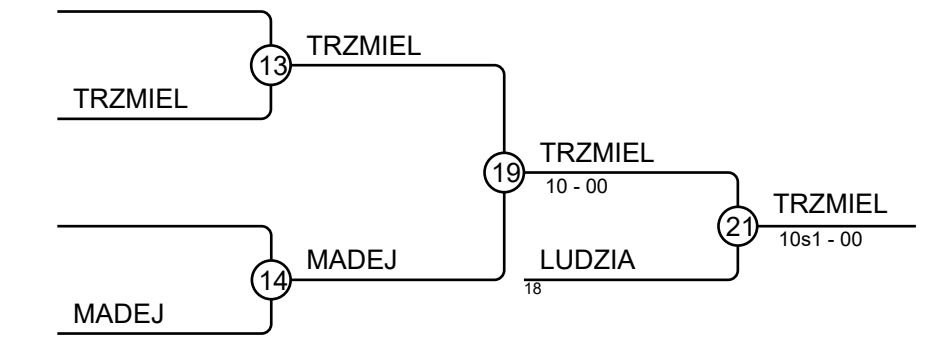
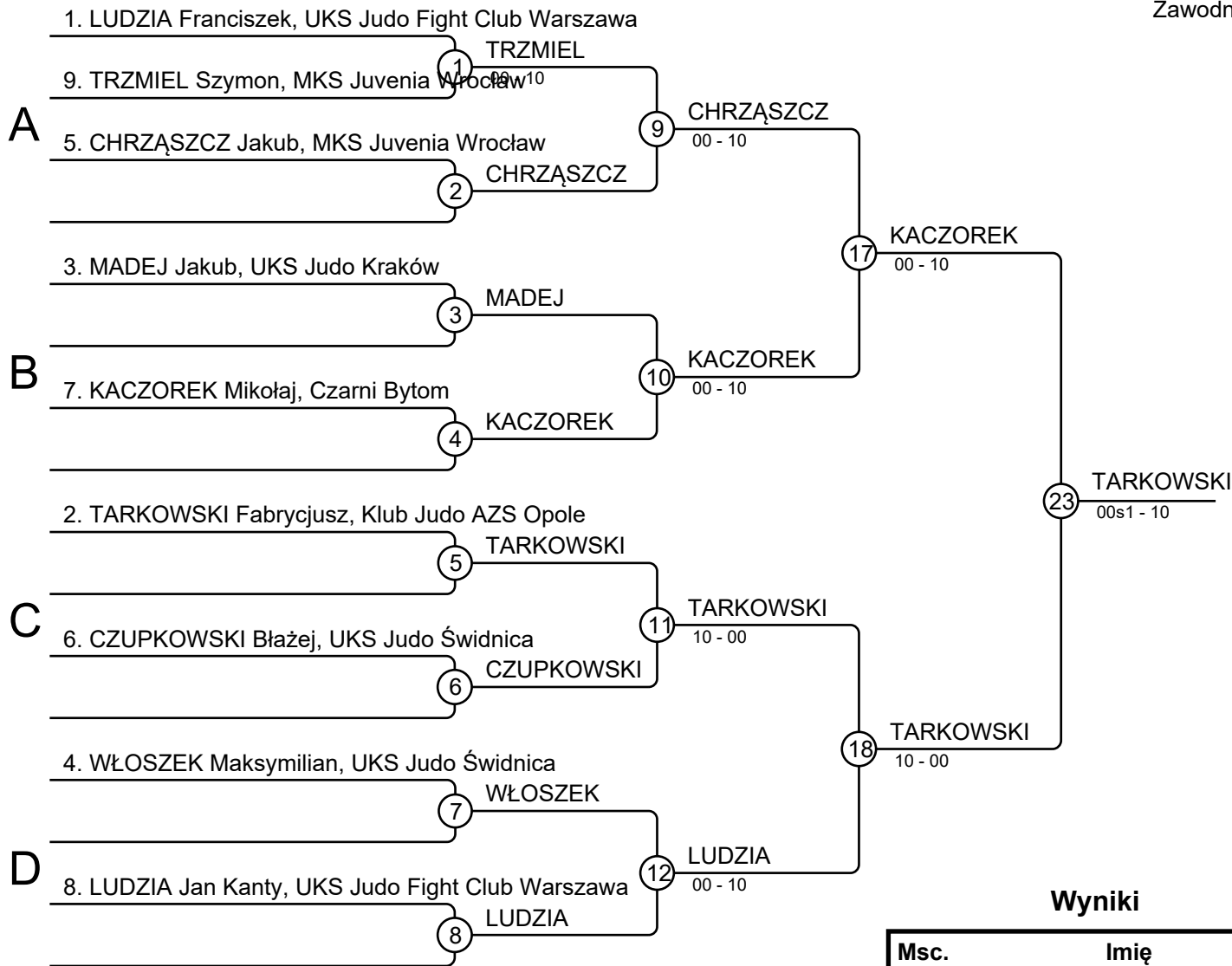
Zawodnicy: 17



Msc.	Imię
1	MISTEROWICZ Igor, UKS Siódemka Siemierz Opolskie
2	LUBASIŃSKI Gracjan, Klub Judo AZS Opole
3	QADDOURAH Karim, Czarni Bytom
3	AKSAMIT Krzysztof, MKS Pałac Młodzieży Tarnobrzeg
5	POLKOWSKI Jan, Judo Legia Warszawa
5	OTEVŘEL Filip, Energy Judo Team
7	PROTSENKO Gienek, UKS Jedenastka Wrocław
7	WOŹNIAK Karol, UKS Judo Świdnica

# Memoriał Trenera Edwarda Faciejewa 30.11.2019 Opole MU15-

Zawodnicy: 9



## Wyniki

Msc.	Imię
1	TARKOWSKI Fabrycjusz, Klub Judo
2	KACZOREK Mikołaj, Czarni Bytom
3	TRZMIEL Szymon, MKS Juwenia Wro
3	CHRZAŚCZ Jakub, MKS Juwenia W
5	LUDZIA Jan Kanty, UKS Judo Fight C
5	CZUPKOWSKI Błażej, UKS Judo Św
7	MADEJ Jakub, UKS Judo Kraków
7	WŁOSZEK Maksymilian, UKS Judo Ś

# Memoriał Trenera Edwarda Faciejewa 30.11.2019 Opole MU15-

## Zawodnicy A

Zawodnicy: 6

Nr	Imię	Klub	1	2	3	Wygrane	Pkt.	Msc.
1	LEWANDOWSKI Franciszek	Czarni Bytom		1	10	2	11	1
2	GŁASEK Aleksander	Judo Legia Warszawa			10	1	10	2
3	ŁUKASIK Fabian	KS Budowlani Sosnowiec				0	0	3

## Walki A

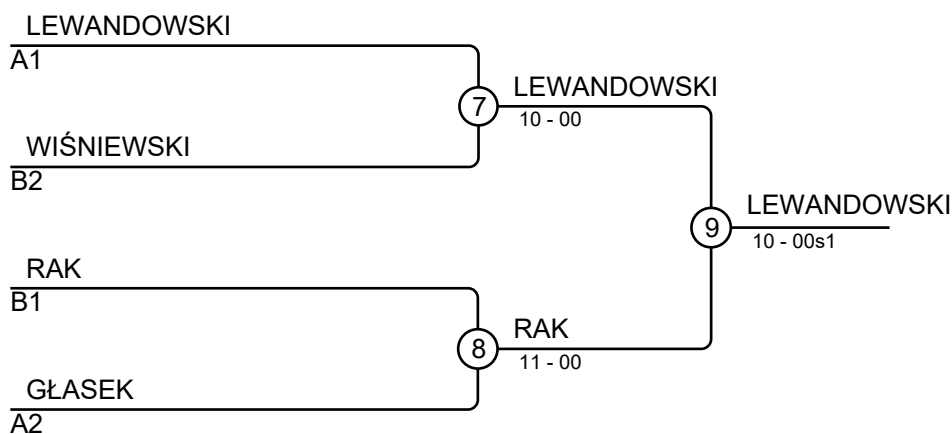
Walka	Biały	Niebieski	Wynik	Czas
1	LEWANDOWSKI Franciszek 1 2	GŁASEK Aleksander	01s2-00s1	3:00
3	LEWANDOWSKI Franciszek 1 3	ŁUKASIK Fabian	10-00	1:11
5	GŁASEK Aleksander 2 3	ŁUKASIK Fabian	10-01	3:00

## Zawodnicy B

Nr	Imię	Klub	4	5	6	Wygrane	Pkt.	Msc.
4	RAK Jakub	Polonia Rybnik		10	10	2	20	1
5	ŚNIEŻEK Filip	Judo Mizuka sp. z o.o. Opole				0	0	3
6	WIŚNIEWSKI Dawid	Judo Legia Warszawa		10		1	10	2

## Walki B

Walka	Biały	Niebieski	Wynik	Czas
2	RAK Jakub 4 5	ŚNIEŻEK Filip	10-00	0:12
4	RAK Jakub 4 6	WIŚNIEWSKI Dawid	10-00	0:21
6	ŚNIEŻEK Filip 5 6	WIŚNIEWSKI Dawid	00-10	0:18



## Wyniki

Msc.	Imię
1	LEWANDOWSKI Franciszek, Czarni Bytom
2	RAK Jakub, Polonia Rybnik
3	WIŚNIEWSKI Dawid, Judo Legia Warszawa
3	GŁASEK Aleksander, Judo Legia Warszawa

# Memoriał Trenera Edwarda Faciejewa 30.11.2019 Opole MU15-

Zawodnicy

Zawodnicy: 4

Nr	Imię	Klub	1	2	3	4	Wygrane	Pkt.	Msc.
1	URZĘDOWSKI Damian	Klub Judo AZS Opole					0	0	4
2	WALENCIAK Michał	MKS Juvenia Wrocław	10		1		2	11	3
3	LESNIAK Oleksii	MUKS Kokoro Łódź	10			10	2	20	1
4	WALENCIAK Marcin	MKS Juvenia Wrocław	10	10			2	20	2

## Walki

Walka	Biały	Niebieski	Wynik	Czas
1	URZĘDOWSKI Damian	WALENCIAK Michał	00-10	0:19
2	LESNIAK Oleksii	WALENCIAK Marcin	10-00	1:18
3	URZĘDOWSKI Damian	LESNIAK Oleksii	00-10	0:11
4	WALENCIAK Michał	WALENCIAK Marcin	00-10	3:00
5	URZĘDOWSKI Damian	WALENCIAK Marcin	00-10	0:14
6	WALENCIAK Michał	LESNIAK Oleksii	01-00s2	3:00

## Wyniki

Msc.	Imię
1	LESNIAK Oleksii, MUKS Kokoro Łódź
2	WALENCIAK Marcin, MKS Juvenia Wrocław
3	WALENCIAK Michał, MKS Juvenia Wrocław
4	URZĘDOWSKI Damian, Klub Judo AZS Opole

# Memoriał Trenera Edwarda Faciejewa 30.11.2019 Opole MU15+

Zawodnicy

Zawodnicy: 5

Nr	Imię	Klub	1	2	3	4	5	Wygrane	Pkt.	Msc.
1	BANASZEK Daniel	UKS Feniks Bytom						0	0	5
2	ROSZAK Jakub	UKS Ippon Koźuchów	1					1	1	4
3	CZERNIAWSKI Jan	KS Akademia Judo Poznań	10	10			10	3	30	2
4	IWANISZYN Jarosław	Czarni Bytom	10	10	10		10	4	40	1
5	SKOCZYLAS Adam	KS Akademia Sparta Skoczów	10	10				2	20	3

## Walki

Walka	Biały	Niebieski	Wynik	Czas
1	IWANISZYN Jarosław	4 5 SKOCZYLAS Adam	10-00	2:20
2	BANASZEK Daniel	1 2 ROSZAK Jakub	00-01	3:00
3	CZERNIAWSKI Jan	3 4 IWANISZYN Jarosław	00-10	1:33
4	BANASZEK Daniel	1 5 SKOCZYLAS Adam	00-10	1:41
5	ROSZAK Jakub	2 3 CZERNIAWSKI Jan	00-10	1:38
6	BANASZEK Daniel	1 4 IWANISZYN Jarosław	00s1-10	0:47
7	CZERNIAWSKI Jan	3 5 SKOCZYLAS Adam	11-00	1:14
8	ROSZAK Jakub	2 4 IWANISZYN Jarosław	00-11	2:28
9	BANASZEK Daniel	1 3 CZERNIAWSKI Jan	00s1-10	1:52
10	ROSZAK Jakub	2 5 SKOCZYLAS Adam	00-10	1:35

## Wyniki

Msc.	Imię
1	IWANISZYN Jarosław, Czarni Bytom
2	CZERNIAWSKI Jan, KS Akademia Judo Poznań
3	SKOCZYLAS Adam, KS Akademia Sparta Skoczów
4	ROSZAK Jakub, UKS Ippon Koźuchów
5	BANASZEK Daniel, UKS Feniks Bytom